

AEG

CATÁLOGO CANAL MUEBLISTA

GAMA DE PRODUCTOS 2023/2024





EN EL HOGAR PERFECTO, TÚ TIENES EL CONTROL ABSOLUTO

Presentamos la nueva gama de productos AEG para la cocina y para el cuidado de la ropa. Cada electrodoméstico incluye tecnologías inteligentes y un diseño pensado para adaptarse a ti, garantía de rendimiento y resultados excepcionales, una y otra vez. Descubrirás que es posible redefinir nuestra idea de hogar con una ligera variación de nuestro punto de vista.

En AEG, innovamos para que puedas elevar a otro nivel tu experiencia de un hogar perfecto, día tras día.

SOMOS AEG

Nuestra razón de ser es redefinir el concepto que tenemos de los electrodomésticos y romper con toda idea preconcebida; y con ese objetivo nos hemos propuesto trascender las fronteras de tu vida cotidiana.

Desde nuestros inicios en Berlín, en 1887, jamás nos hemos conformado con un producto simplemente bueno y creemos que tú tampoco deberías hacerlo. Por eso siempre hemos apostado por la innovación en el hogar. Para que puedas vivir según tus propios términos respetando al mismo tiempo las necesidades de tu entorno. Para que puedas despreocuparte de lo intrascendente y ocuparte de cuidar de lo que realmente importa.

CHALLENGE THE EXPECTED



AEG

AEG

ECOLINE

Rendimiento y eficiencia sin renunciar a nada.

Cada vez que pones en marcha alguno de nuestros productos más eficientes, su avanzada tecnología ayuda a minimizar su impacto medioambiental.



¿Qué es AEG EcoLine?

Nuestros estudios sobre el ciclo de vida de los electrodomésticos muestran que aproximadamente el 85% del impacto medioambiental global de un aparato se genera durante el uso.

La gama EcoLine de AEG incluye nuestros modelos más eficientes, diseñados para que nuestros consumidores puedan utilizarlos sin esfuerzo, día tras día, con la máxima eficiencia y rendimiento.



EXTENSIÓN DE GARANTÍA

El servicio de extensión de garantía de AEG protege tus electrodomésticos gratuitamente durante 5 años. Todos los productos señalados en el catálogo con el texto **5 AÑOS DE GARANTÍA*** están cubiertos por el fabricante durante el periodo mencionado.

AEG

EXTENSIÓN DE
GARANTÍA

5 AÑOS

*Sólo se considerarán válidas las solicitudes recibidas dentro del plazo de ciento veinte (120) días desde la fecha de compra de los productos a partir del 1 de abril de 2023, esto es fecha de factura. Deberán ser rellenados todos los campos obligatorios del formulario y completos de forma veraz, legibles y según lo establecido.

PARA SOLICITAR LA EXTENSIÓN DE LA GARANTÍA ES NECESARIO:

- Cumplimentar el formulario de solicitud que los clientes podrán encontrar en el enlace: <https://promoaeg.com/garantias/FORM>
- Se deberán cumplimentar los siguientes datos que tendrán la consideración de obligatorios:



Datos personales:

Nombre, apellidos, DNI, e-mail y número de teléfono.



Datos de compra:

Fotografía de la factura de compra y fecha de compra.



Datos de los productos de los cuales se desea activar la garantía

Modelo, PNC, número de serie y fotografía de la placa identificativa del electrodoméstico.

Formulario de solicitud



Si tienes cualquier duda, escribe un correo a:
info@promoaeg.com



ÍNDICE DE CONTENIDO

| | |
|-----------------------------|-----|
| Hornos | 16 |
| Compactos | 38 |
| Microondas | 56 |
| Placas | 62 |
| Campanas | 94 |
| Frigoríficos y congeladores | 114 |
| Vinotecas | 140 |
| Lavavajillas | 146 |
| Lavadoras | 164 |
| Lavadoras secadoras | 170 |
| Secadoras | 176 |



MY AEG KITCHEN PLANIFICACIÓN. PREPARACIÓN. PERFECCIÓN.

Descubre nuevas recetas, envíalas a tu horno y controla desde la app la cocción, incluso podrás ver desde cualquier sitio el proceso de cocción.

¿Qué ingredientes elevarán mis platos a otro nivel? ¿Cuál es el mejor método de cocción para preservar al máximo el sabor? ¿Cómo sé que mi plato está listo? ¿Puedo preparar mis recetas favoritas de forma diferente? Una buena receta puede contestar esas y muchas más preguntas. Unas buenas directrices pueden ayudarte a preservar y realzar la calidad de los alimentos. Unos ingredientes de alta calidad merecen formar parte de la receta adecuada.

En My AEG Kitchen podrás encontrar la receta perfecta en cualquier momento, tanto si quieres elevar un clásico a otro nivel como si quieres explorar las últimas tendencias culinarias. Con nuestros hornos conectados podrás enviar la receta al horno y controlar la temperatura y el tiempo de cocción. Si además se trata de un horno CookView, podrás controlar la cocción con la cámara incorporada, mientras te preparas para, por ejemplo, recibir a tus invitados.



Descarga la App

Para descubrir nuevas ideas culinarias y sabrosas recetas, descarga MY AEG Kitchen desde Google Play Store para Android y desde Apple App Store para iOS.

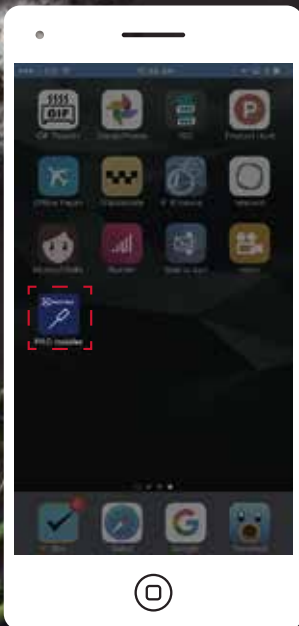


DESCUBRE ELECTROLUX INSTALLER APP.

INSTALACIÓN RÁPIDA Y PERFECTA.

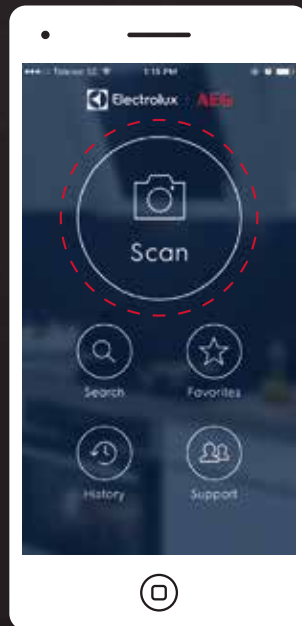
Descubre la herramienta profesional para obtener, de forma rápida, toda la información necesaria para la instalación de aparatos electrodomésticos AEG. Con función de escaneo y búsqueda, así como instrucciones de montaje claras e intuitivas y vídeos para una instalación perfecta.

1



Abre la aplicación haciendo clic en el icono

2



Activa la función de escáner

3



Escanea el código de barras del electrodoméstico

4



Recibirás instrucciones de montaje paso a paso para una instalación perfecta



Descarga la App

Para conseguir una instalación perfecta, descarga ELECTROLUX INSTALLER APP desde Google Play Store para Android y desde Apple App Store para IOS.

PARA TU COCINA, PERFECTFIT

Con AEG disfrutarás de una cocina totalmente integrada con una de las instalaciones más sencillas y fáciles del mercado. Todos los electrodomésticos AEG se pueden instalar de forma rápida y sin problemas gracias a la instalación PerfectFit. Al reducirse el número de pasos de instalación y el número de herramientas a usar, se facilita y se simplifica la instalación.



La instalación de todos los electrodomésticos de encastre AEG puede llevarse a cabo con un único destornillador con cabezal de tornillo Torx T20.

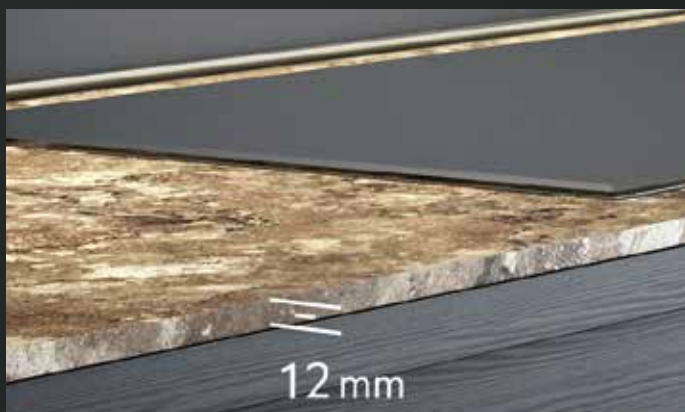
App
Instrucciones y vídeos paso a paso para profesionales.



HORNOS

Gracias al diseño de nuestras nuevas bisagras, con espacio de apertura de 3 a 1 mm, la puerta del horno gira perfectamente dentro del nicho.

Nuestros hornos requieren uno de los espacios de ventilación más pequeños del mercado, lo que significa que puedes combinar aparatos de 60 cm y 45 cm en un espacio con separación de tan solo 6 mm. Con un menor espacio necesario para la ventilación podrás sacar mucho más partido a tus muebles de cocina.



PLACAS

Las nuevas placas AEG extraplanas permiten su instalación sobre encimeras de 28 mm de espesor -si la instalación es sobre el horno- o de tan solo 12 mm, si vas a instalarla sobre un cajón.



CAMPANAS

El sistema de instalación de click-in and push-up (clic y empuje) significa que no se necesitan herramientas, reduciendo los pasos de instalación.



LAVAVAJILLAS

El diseño de las bisagras deslizantes y flexibles de los lavavajillas AEG se adapta a cualquier puerta, sin que tengas que hacer ajustes en el mueble. El panel de madera de tus muebles se sujeta a la puerta de metal del lavavajillas con unas pletinas que se deslizan sobre unos rieles para moverse con facilidad.

FRÍO

Frigoríficos de una puerta, frigoríficos combi y congeladores aptos para nichos de 60 cm a 190 cm, con instalación integrable «Puerta sobre Puerta» o «Puerta Deslizante»..

El proceso de instalación más rápido del mercado

- Soluciones que cubren las principales tipologías de nichos del mercado.
- Las plantillas que se incluyen con el producto evitan la necesidad de medir o pretaladrar para montar.
- Información completa sobre los pesos permitidos para las puertas de decoración de la cocina.
- Novedosa instalación muy intuitiva, con la mitad de los pasos necesarios que las anteriores.
- Puertas de ancho reducido a 531 mm, aptas para montar en cualquier nicho.



GAMA MATT BLACK

La gama Matt Black completa la gama Mastery con un toque de sofisticación.

El acabado en vidrio mate aporta una nueva estética y funcionalidad, que se integra perfectamente en las cocinas más premium y elegantes. Además, la textura mate es resistente a las manchas y más fácil de limpiar.



..... El vidrio es uno de los materiales más reciclables del mundo, puede ser reutilizado y reciclado muchas veces - y el vidrio mate no es una excepción. La superficie mate se crea sin revestimientos químicos que se desgastan con el tiempo o contaminan el proceso de reciclaje del material.



Combina los electrodomésticos que necesites para crear una cocina que se adapte a tu estilo

La selección de productos AEG Matt Black crea la simbiosis perfecta con el diseño de tu cocina, permitiéndote planificar tu espacio con mayor flexibilidad. Las composiciones modulares ofrecen distintas opciones de diseño combinado con un gran rendimiento. Con la gama AEG Matt Black la calidad de los materiales cobra vida.

Gama Matt Black

Entre los productos incluidos en la gama Matt Black encontrarás hornos de vapor, hornos compactos, cafeteras profesionales de encastre, envasadoras al vacío, frigoríficos de libre instalación, campanas decorativas y vinotecas compactas o de instalación bajo encimera.



reddot design award

HORNOS

En AEG estamos a tu lado en la búsqueda de la excelencia en tus recetas. Por ello, ponemos a tu disposición las últimas y más innovadoras técnicas para que vivas una experiencia culinaria excepcional. Incorporamos tecnologías como la cocción al vacío o programas de vapor para elevar el sabor de cada ingrediente a otro nivel.



NUESTRA GAMA DE HORNOS

Hemos organizado la gama para que puedas ver claramente las diferencias entre nuestros hornos. Según sus tecnologías clave, cada producto representa un paso adelante en el nivel de tecnología inteligente y diseño receptivo.



CookView®

Gracias a la cámara CookView®, controlas todos tus platos a distancia sin que te tengas que perder ningún momento con tus invitados.



Sous-vide

Cocción al vacío para controlar la cocción grado a grado. Realza los sabores y conserva la textura y los nutrientes.



Steamify®

Elige la temperatura y el modo de cocción y el horno ajustará por ti el nivel ideal de vapor para cada plato.



Vapor

La combinación de humedad y calor resalta los sabores y texturas de los alimentos.



Sonda Térmica

Con la sonda térmica el punto de cocción de cada plato está totalmente bajo tu control.



Ventilador y Cavidad XXL

Un sistema optimizado de flujo de aire que ofrece un mayor rendimiento y espacio en el interior del horno y te asegura una cocción uniforme.



Limpieza al vapor

Convierte la grasa y los residuos de los alimentos en ceniza fácil de limpiar con un paño húmedo.



Limpieza pirolítica*

Convierte la grasa y los residuos de los alimentos en ceniza fácil de eliminar con un paño húmedo.



6000 SURROUND COOK





TOPE DE GAMA

9000 STEAMPRO



8000 STEAMBOOST



7000 STEAMCRISP®



6000 STEAMBAKE



HORNOS STEAMPRO

Máxima innovación en tu cocina.

Los hornos de vapor SteamPro son los únicos del mercado que permiten variar la temperatura de cocción de grado en grado. Esto, junto a su sensor de humedad, hace de ellos la herramienta perfecta, no solo para cocinar con programas al vapor, sino también para experimentar con la cocción al vacío y a baja temperatura. Atrévete a entrar en un nuevo mundo de sabor.



..... Carnes
jugosas

HORNOS STEAMBOOST

Hornear, asar y guisar con resultados superiores.

Hornos con tres programas diferentes que combinan el vapor con el calor convencional, 25%, 50% e incluso 100% vapor, para que puedas siempre disfrutar de tus recetas a tu gusto.



..... Texturas
tiernas

HORNOS STEAMCRISP

Crea platos más jugosos, sabrosos y nutritivos.

Hornos que combinan vapor y calor convencional para ofrecer no solo acabados crujientes y dorados por fuera sino, además, y gracias a la suavidad y a las propiedades de conservación del sabor del vapor, alimentos siempre jugosos por dentro.



**Asados
crujientes**

HORNOS STEAMBAKE

Un toque de vapor, especial para pan y repostería.

Los hornos SteamBake con Función PlusSteam añaden un toque de vapor a la cocción para conseguir unos resultados perfectos, especialmente en recetas de pan y repostería.



PlusSteam genera un ambiente de humedad en la cavidad durante los primeros 10-15 minutos, permitiendo conseguir masas de mayor volumen y acabados dorados y crujientes.

**Masas
esponjosas**

HORNOS SURROUNDCOOK®

Cocción uniforme, siempre.

Los hornos SurroundCook® se aseguran de que cada parte de tu receta reciba exactamente el calor que necesita de manera homogénea. No tendrás que volver a preocuparte de mover los recipientes dentro del horno porque tu receta no se está cocinando de manera uniforme. Consigue los resultados que esperas, siempre.



Horno estándar

Horno SurroundCook®

HORNOS SENSECOOK®

Poco hecho. Al punto. Muy hecho. Al punto que tú elijas.

La única manera de saber con seguridad si la carne está cocinada exactamente como quieres es saber la temperatura de su interior. Con la Sonda Térmica podrás controlar la temperatura de los alimentos de una manera más precisa y que el horno se apague solo una vez alcanzado el punto perfecto de cocción. Poco hecho, al punto, muy hecho... A tu gusto. En tu cocina como en un restaurante.



Sonda Térmica

Poco hecho

Al punto

Muy hecho



TU ASISTENTE EN LA COCINA

Steamify, el vapor que necesitas automáticamente

Conocer la temperatura, los tiempos de cocción o las funciones de horneado a vapor ya no es un problema. Los hornos con función Steamify® solo necesitan que ajustes la temperatura de cocción que desees y el programa de cocción al vapor para que el horno ajuste automáticamente el toque de vapor preciso que tus platos necesitan.

HORNO CONECTADO

Controla el horno desde cualquier lugar con tu móvil o tu Google Home.



Controla el horno con la voz a través del Asistente de Google o desde tu móvil con nuestra App. Selecciona la receta y envíala al horno. En cualquier momento puedes ajustar el tiempo y la temperatura de cocción y controlar a distancia todo el proceso.

Google es una marca registrada de Google LLC.



Hornos

KXY452919M | Horno KEK452910M + Kit de Vapor A9OZS10

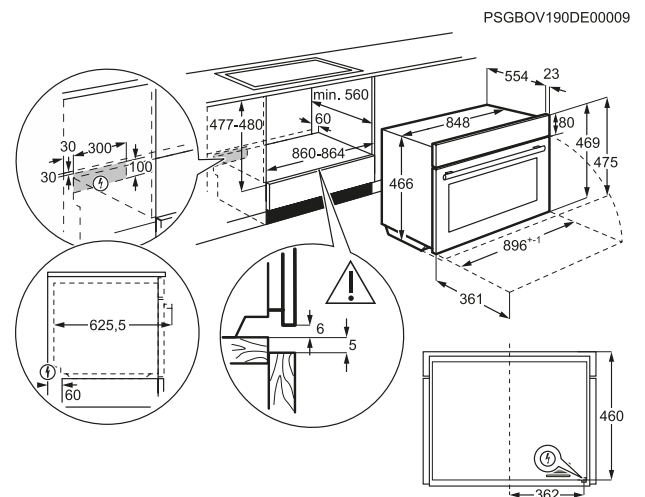
EXCLUSIVO KR | 5 AÑOS GARANTÍA | ECO LINE

- **Poco hecho, al punto o hecho. Siempre a tu gusto** – Utiliza el sensor de alimentos para configurar los ajustes de cocción del horno
- **Resultados perfectos con el sensor de alimentos** – Te permite medir la temperatura de todos tus platos
- **Ventilador XXL, para una cocción perfecta** – Cocina más eficiente, reduciendo temperaturas de hasta un 20%
- **Deslizante y seguro, con guías telescópicas** – totalmente extensibles facilitan un mejor acceso a los platos en el horno
- **Incluye Kit de Cocción al vapor A9OZS10** – Kit de 8 piezas para la cocción al vapor, apto para todo tipo de ingredientes como el pescado, la carne, el arroz y las verduras

- Limpieza: Aqua Clean
- Sonda Térmica
- Guías telescópicas 1 nivel
- Puerta con 3 cristales
- Luces: 2, Doble lateral
- Medidas (mm): 475 x 896 x 577

| | | | |
|---------------------|---------------|---------------------------|---------------|
| PNC | 801418181 | EAN | 7332543931507 |
| Familia | SenseCook | Clase | A+ |
| Temperaturas | 30°C - 260°C | Panel | Display LED |
| Mandos | Escamoteables | Capacidad útil (L) | 85 |

Etiqueta energética



Hornos

BXY535060B | Horno BPK535060B + Guías telescópicas TR1LV

EXCLUSIVO KR

- > **Resultados a la altura de tus expectativas** – SurroundCook, cocinado uniforme en cada plato
- > **Anillo térmico adicional, cocina en varios niveles a la vez con el mejor resultado** – No dejes que nada se quede sin cocinar o se pase de punto de cocción
- > **Limpieza pirolítica, el horno se limpia solo** – Reduce la suciedad a cenizas para que las quites con solo pasar un paño húmedo
- > **Incluye Carriles telescópicos 1 nivel TR1LV** – Con salida parcial, válidos para toda la gama de hornos XXL y compactos excepto hornos 100% vapor

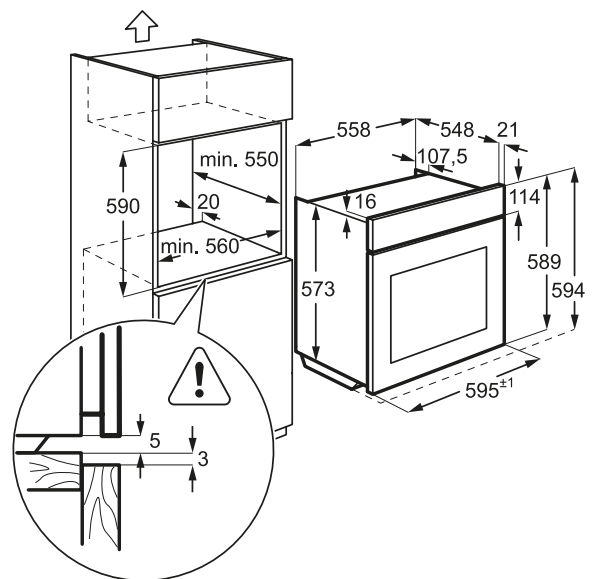
- | | | |
|-------------------------|---|--------------------------------|
| > Limpieza: Piroclítica | > Guías telescópicas 1 nivel (incluidas no kit) | > Luces: 1, Cenital halógena |
| > Rejillas Easy Entry | | > Medidas (mm):594 x 595 x 567 |

| | | | |
|---------------------|---------------|---------------------------|---------------------|
| PNC | 801 418 182 | EAN | 7332543931514 |
| Familia | SurroundCook | Clase | A+ |
| Temperaturas | 30°C - 300°C | Panel | Display LED Explore |
| Mandos | Escamoteables | Capacidad útil (L) | 71 |

Etiqueta energética



PSGBOV170DE0000Y



Hornos

BSK999330T

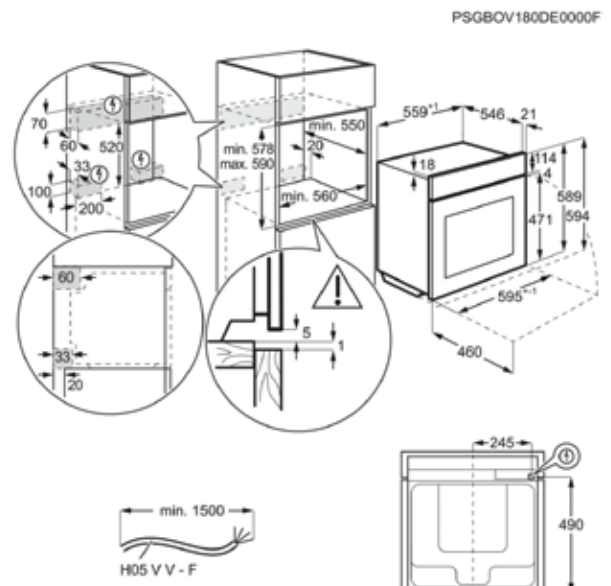
EXCLUSIVO KR | 5 AÑOS GARANTÍA | ECO LINE

- › **Resultados profesionales sin salir de tu cocina** – Hornea, cocina al vapor o incluso al vacío
- › **CookView®**, disfruta en primera persona de lo que ocurre dentro del horno – Controla tu cocina con la cámara integrada
- › **Steamify®**, el vapor que necesitas, automáticamente – Ajuste automático de las funciones de cocción a vapor
- › **Función de cocción al vacío, textura y sabor únicos** – El poder de cocinar como un chef profesional en la comodidad de tu hogar
- › **Horno conectado que se adapta a tus necesidades** – Un asistente personal para disfrutar de las ventajas de la cocina conectada
- › **Mando Mastery, selecciona todos los ajustes con un único mando intuitivo** – Navega por el menú y selecciona las funciones de cocción a través de este fantástico display a color

- › Limpieza: Vapor
- › Sonda Térmica
- › Carril telescópico en 1 nivel
- › Puerta con 4 cristales
- › Rejillas Easy Entry
- › Luces: 2, Lateral halógena, Cenital halógena
- › Medidas (mm): 594 x 595 x 567
- › Medidas hueco (mm): 590 x 560 x 550

| | | | |
|----------------------------|---------------|--------------------------------|---|
| PNC | 944 188 332 | EAN | 7332543717804 |
| Familia | SteamPro | Clase | Clase A++ |
| Temperaturas | 30°C - 230°C | Panel | Mando Mastery con conectividad |
| Mandos | Mando Mastery | Capacidad útil (L) | 70 |
| Potencia máxima (W) | 3500 | Máx. Potencia grill (W) | 2300 |
| Color | Negro mate | Funciones de cocción | Gratinar, Calor inferior, Horneado de pan, Cocción convencional / tradicional, Descongelar, Leudar masas, Desechar alimentos, Congelados, 100% vapor (Solo vapor), Gratinar, Alto nivel de humedad, Bajo nivel de humedad, Nivel de humedad medio, Mantener caliente, Turbo + Horneado sin extraer la humedad, Función Pizza, Calentar platos, Conservar alimentos, Cocción lenta, Cocción al vacío, Regenerar con vapor, Steamify, Turbo, Grill Turbo, Función Yogur |

Etiqueta energética



Hornos

BSK999330M

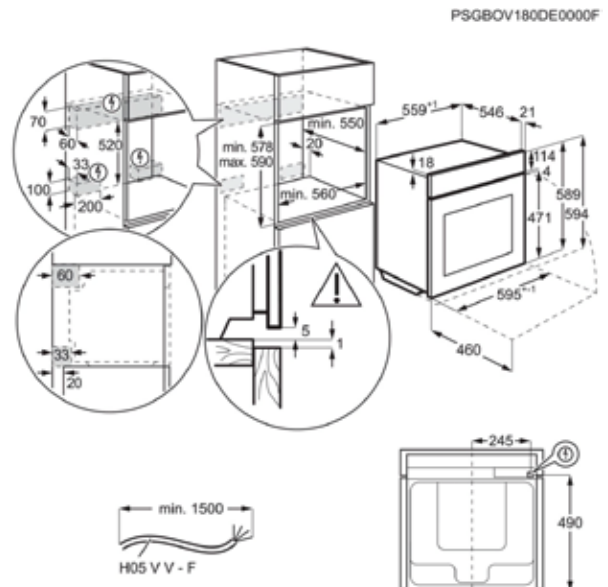
EXCLUSIVO KR | 5 AÑOS GARANTÍA | ECO LINE

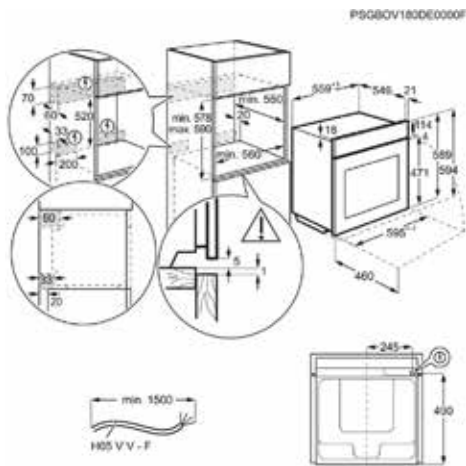
- › **Resultados profesionales sin salir de tu cocina** – Hornea, cocina al vapor o incluso al vacío
- › **CookView®**, disfruta en primera persona de lo que ocurre dentro del horno – Controla tu cocina con la cámara integrada
- › **Steamify®**, el vapor que necesitas, automáticamente – Ajuste automático de las funciones de cocción a vapor
- › **Función de cocción al vacío, textura y sabor únicos** – El poder de cocinar como un chef profesional en la comodidad de tu hogar
- › **Horno conectado que se adapta a tus necesidades** – Un asistente personal para disfrutar de las ventajas de la cocina conectada
- › **Mando Mastery, selecciona todos los ajustes con un único mando intuitivo** – Navega por el menú y selecciona las funciones de cocción a través de este fantástico display a color

- › Limpieza: Vapor
- › Sonda Térmica
- › Carril telescópico en 1 nivel
- › Puerta con 4 cristales
- › Rejillas Easy Entry
- › Luces: 2, Lateral halógena, Cenital halógena
- › Medidas (mm): 594 x 595 x 567
- › Medidas hueco (mm): 590 x 560 x 550

| | | | |
|----------------------------|------------------|--------------------------------|---|
| PNC | 944 188 309 | EAN | 7332543681808 |
| Familia | SteamPro | Clase | Clase A++ |
| Temperaturas | 30°C - 230°C | Panel | Mando Mastery con conectividad |
| Mandos | Mando Mastery | Capacidad útil (L) | 70 |
| Potencia máxima (W) | 3500 | Máx. Potencia grill (W) | 2300 |
| Color | Inox antihuellas | Funciones de cocción | Gratinar, Calor inferior, Horneado de pan, Cocción convencional / tradicional, Descongelar, Leudar masas, Desechar alimentos, Congelados, 100% vapor (Solo vapor), Gratinar, Alto nivel de humedad, Bajo nivel de humedad, Nivel de humedad medio, Mantener caliente, Turbo + Horneado sin extraer la humedad, Función Pizza, Calentar platos, Conservar alimentos, Cocción lenta, Cocción al vacío, Regenerar con vapor, Steamify, Turbo, Grill Turbo, Función Yogur |

Etiqueta energética





Horno BSE792380B

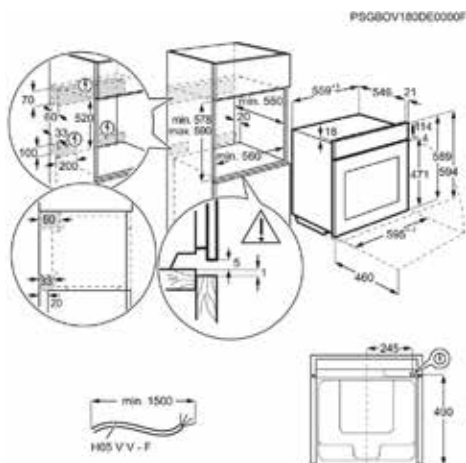
EXCLUSIVO KR | ECO LINE | 5 AÑOS GARANTÍA

- › Resultados profesionales en tu cocina – El horno SteamPro de la Serie 9000 con Steamify® hornea, cuece al vapor y cuece al vacío
- › Cocina al vapor y consigue resultados perfectos – El horno controlará automáticamente los ajustes de vapor con Steamify®
- › Función de cocción al vacío, textura y sabor únicos – El poder de cocinar como un chef profesional en la comodidad de tu hogar
- › Sonda Térmica, control absoluto del punto de cocción – Disfruta siempre de los resultados extraordinarios que deseas compartir con tu familia

- › Limpieza: Vapor
- › Sonda Térmica
- › Carril telescópico en 1 nivel
- › Rejillas Easy Entry
- › Luces: 2, Lateral halógena, Cenital halógena
- › Medidas hueco (mm): 590 x 560 x 550
- › Medidas (mm): 594 x 595 x 567

| | | | |
|---------------------|--------------|---------------------------|-----------------------|
| PNC | 944 188 682 | EAN | 7332543841721 |
| Familia | SteamPro | Clase | Clase A++ |
| Temperaturas | 30°C - 230°C | Panel | Display táctil Excite |
| Mandos | Táctiles | Capacidad útil (L) | 70 |

Etiqueta energética



Horno BSK782380M

EXCLUSIVO KR | ECO LINE | 5 AÑOS GARANTÍA

- › Realza al máximo el sabor – Horno AEG de la Serie 8000 SteamBoost, asa, hornea y cocina al vapor
- › Cocina al vapor y consigue resultados perfectos – El horno controlará automáticamente los ajustes de vapor con Steamify®
- › Sonda Térmica, control absoluto del punto de cocción – Disfruta siempre de los resultados extraordinarios que deseas compartir con tu familia
- › Cocina de forma intuitiva gracias al display táctil – Explora el menú de funciones con la pantalla táctil a color

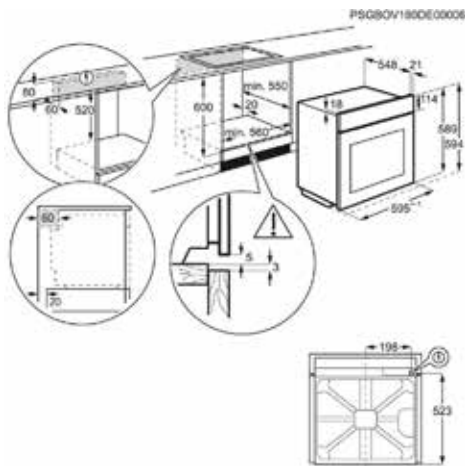
- › Limpieza: Vapor
- › Sonda Térmica
- › Carril telescópico en 1 nivel
- › Rejillas Easy Entry
- › Luces: 2, Lateral halógena, Cenital halógena
- › Medidas hueco (mm): 590 x 560 x 550
- › Medidas (mm): 594 x 595 x 567

| | | | |
|---------------------|--------------|---------------------------|-----------------------|
| PNC | 944 188 677 | EAN | 7332543841684 |
| Familia | SteamBoost | Clase | Clase A++ |
| Temperaturas | 30°C - 230°C | Panel | Display táctil Excite |
| Mandos | Táctiles | Capacidad útil (L) | 70 |

Etiqueta energética



Hornos



Horno BSK572360M

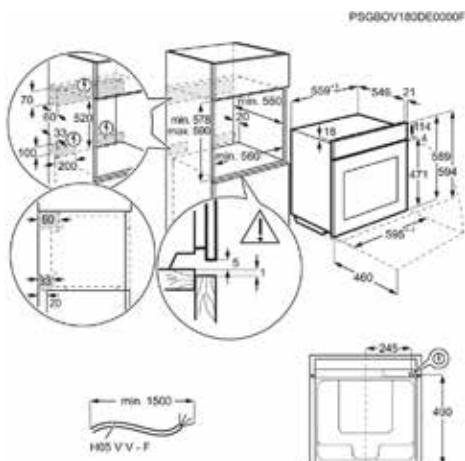
EXCLUSIVO KR | 5 AÑOS GARANTÍA

- > Resultados a otro nivel – Mejora tus recetas y consigue los acabados más jugosos
- > Horno SteamCrisp, función vapor para preparar asados deliciosos – Combina lo mejor de ambos mundos, vapor y convencional, para obtener resultados crujientes y sabrosos
- > Limpieza pirolítica, el horno se limpia solo – Reduce la suciedad a cenizas para que las quites con solo pasar un paño húmedo
- > Sonda Térmica, control absoluto del punto de cocción – Disfruta siempre de aquellos resultados extraordinarios que deseas
- > Cómodo y sin esfuerzo – Controla de manera fácil los ajustes de tu horno

- > Limpieza: Piroclítica
- > Sonda Térmica
- > Carril telescópico en 1 nivel
- > Puerta con 3 cristales
- > SoftClosing - cierre suave de la puerta
- > Rejillas Easy Entry
- > Luces: 1, Posterior lateral halógena
- > Medidas (mm): 594 x 596 x 568
- > Medidas hueco (mm): 600 x 560 x 550

| | | | |
|---------------------|---------------|---------------------------|---------------------|
| PNC | 949 494 804 | EAN | 7332543842483 |
| Familia | SteamCrisp | Clase | Clase A+ |
| Temperaturas | 30°C - 300°C | Panel | Display LED Explore |
| Mandos | Escamoteables | Capacidad útil (L) | 72 |

Etiqueta energética



Horno BPK556360M

EXCLUSIVO KR | 5 AÑOS GARANTÍA

- > Resultados más crujientes – La función PlusSteam añadirá vapor al principio del cocinado
- > Horno SteamBake, añade un toque de vapor ideal para repostería – El botón PlusSteam de los hornos SteamBake añade un toque de vapor al inicio
- > Sonda Térmica, control absoluto del punto de cocción – Disfruta siempre de aquellos resultados extraordinarios que deseas
- > Limpieza pirolítica, el horno se limpia solo – Reduce la suciedad a cenizas para que las quites con solo pasar un paño húmedo
- > Cómodo y sin esfuerzo – Controla de manera fácil los ajustes de tu horno

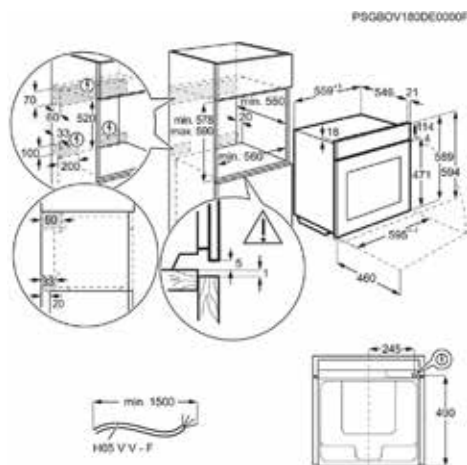
- > Limpieza: Piroclítica
- > Sonda Térmica
- > Carril telescópico en 1 nivel
- > Rejillas Easy Entry
- > Luces: 1, Cenital halógena
- > Medidas (mm): 594 x 595 x 567
- > Medidas hueco (mm): 590 x 560 x 550

| | | | |
|---------------------|---------------|---------------------------|---------------------|
| PNC | 944 188 665 | EAN | 7332543841318 |
| Familia | SteamBake | Clase | Clase A+ |
| Temperaturas | 30°C - 300°C | Panel | Display LED Explore |
| Mandos | Escamoteables | Capacidad útil (L) | 71 |

Etiqueta energética



Hornos



Horno BEK455120M

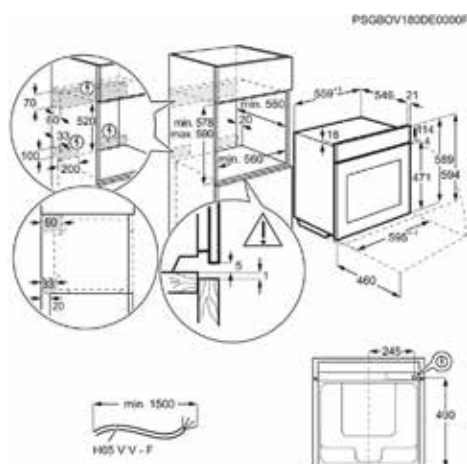
EXCLUSIVO KR | ECO LINE

- › Resultados más crujientes – La función PlusSteam añadirá vapor al principio del cocinado
- › Ventilador XXL, cocina de manera uniforme y eficiente – El aire caliente circula uniformemente por toda la cavidad del horno
- › Anillo térmico adicional, cocina en varios niveles a la vez con el mejor resultado – No dejes que nada se quede sin cocinar o se pase de punto de cocción
- › Panel de control con temporizador, controla el proceso de cocción – Comprueba el proceso de cocción de cada plato directamente en la pantalla del panel de control táctil

- › Carril telescópico en 1 nivel
- › Luces: 1, Cenital halógena
- › Medidas hueco (mm): 590 x 560 x 550
- › Rejillas Easy Entry
- › Medidas (mm): 594 x 595 x 567

| | | | |
|---------------------|---------------|---------------------------|---------------|
| PNC | 944 188 091 | EAN | 7332543564101 |
| Familia | SteamBake | Clase | Clase A+ |
| Temperaturas | 50°C - 275°C | Panel | Display LED |
| Mandos | Escamoteables | Capacidad útil (L) | 71 |

Etiqueta energética



Horno BPK848330T

NUEVO | EXCLUSIVO KR | 5 AÑOS GARANTÍA

- › Resultados perfectos. Sin esfuerzos – Hornos de la Serie 8000 AssistedCooking, creados para ofrecer resultados de precisión, siempre.
- › Cocción asistida, resultados perfectos, siempre – Ajusta el programa de cocción adecuado para los alimentos que vayas a preparar
- › Horno conectado que se adapta a tus necesidades – Un asistente personal para disfrutar de las ventajas de la cocina conectada
- › Sonda Térmica, control absoluto del punto de cocción – Disfruta siempre de los resultados extraordinarios que deseas compartir con tu familia

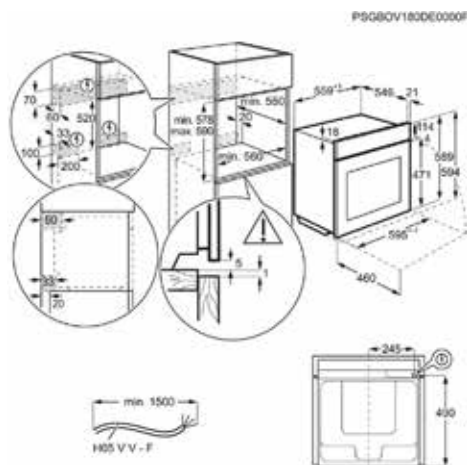
- › Limpieza: Piroclítica
- › Sonda Térmica
- › Carril telescópico en 1 nivel
- › Rejillas Easy Entry
- › Luces: 2, Lateral halógena, Cenital halógena
- › Medidas (mm): 594 x 595 x 567
- › Medidas hueco (mm): 590 x 560 x 550

| | | | |
|---------------------|--------------|---------------------------|-------------------|
| PNC | 944 188 737 | EAN | 7332543846603 |
| Familia | Multifunción | Clase | Clase A++ |
| Temperaturas | 30°C - 300°C | Panel | Display color TFT |
| Mandos | Táctiles | Capacidad útil (L) | 71 |

Etiqueta energética



Hornos



Horno BPK742380M

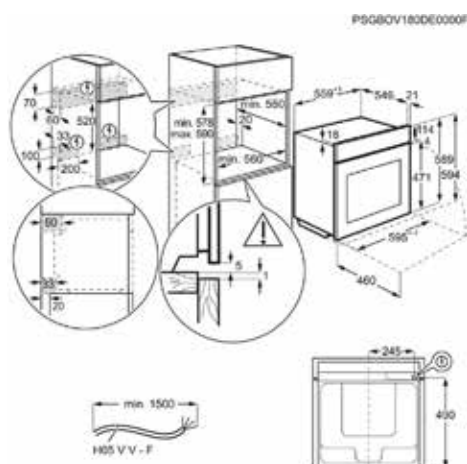
EXCLUSIVO KR | 5 AÑOS GARANTÍA

- > Resultados precisos siempre – Disfruta de un cocinado perfecto sin esfuerzos
- > Cocción asistida, resultados perfectos, siempre – Ajusta el programa de cocción adecuado para los alimentos que vayas a preparar
- > Sonda Térmica, control absoluto del punto de cocción – Disfruta siempre de los resultados extraordinarios que deseas compartir con tu familia
- > Cocina de forma intuitiva gracias al display táctil – Explora el menú de funciones con la pantalla táctil a color
- > Limpieza pirolítica, el horno se limpia solo – Reduce la suciedad a cenizas para que las quites con solo pasar un paño húmedo

- > Limpieza: Piroclítica
- > Sonda Térmica
- > Carril telescópico en 1 nivel
- > Rejillas Easy Entry
- > Luces: 2, Lateral halógena, Cenital halógena
- > Medidas hueco (mm): 590 x 560 x 550
- > Medidas (mm): 594 x 595 x 567

| | | | |
|---------------------|--------------|---------------------------|-----------------------|
| PNC | 944 188 630 | EAN | 7332543832019 |
| Familia | Multifunción | Clase | Clase A++ |
| Temperaturas | 30°C - 300°C | Panel | Display táctil Excite |
| Mandos | Táctiles | Capacidad útil (L) | 71 |

Etiqueta energética



Horno BPK546360M

EXCLUSIVO KR | 5 AÑOS GARANTÍA

- > Poco hecho, al punto o muy hecho. Tú eliges – Controla con precisión el proceso de cocción con los Hornos multifunción SenseCook
- > Sonda Térmica, control absoluto del punto de cocción – Disfruta siempre de aquellos resultados extraordinarios que deseas
- > Cómodo y sin esfuerzo – Controla de manera fácil los ajustes de tu horno
- > Limpieza pirolítica, el horno se limpia solo – Reduce la suciedad a cenizas para que las quites con solo pasar un paño húmedo
- > Olvídate de esperar a que tu horno se caliente. – Menos tiempo de precalentamiento para que cocines más rápido y consigas los mejores resultados

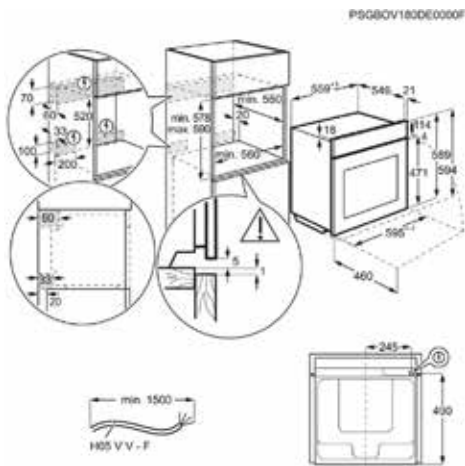
- > Limpieza: Piroclítica
- > Sonda Térmica
- > Carril telescópico en 1 nivel
- > Rejillas Easy Entry
- > Luces: 1, Cenital halógena
- > Medidas hueco (mm): 590 x 560 x 550
- > Medidas (mm): 594 x 595 x 567

| | | | |
|---------------------|---------------|---------------------------|---------------------|
| PNC | 944 188 667 | EAN | 7332543841332 |
| Familia | Multifunción | Clase | Clase A+ |
| Temperaturas | 30°C - 300°C | Panel | Display LED Explore |
| Mandos | Escamoteables | Capacidad útil (L) | 71 |

Etiqueta energética



Hornos



Horno BPK535160M

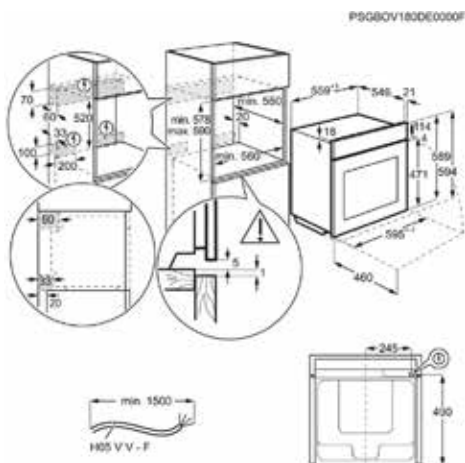
EXCLUSIVO KR

- > Resultados a la altura de tus expectativas – SurroundCook, cocinado uniforme en cada plato
- > Anillo térmico adicional, cocina en varios niveles a la vez con el mejor resultado – No dejes que nada se quede sin cocinar o se pase de punto de cocción
- > Limpieza pirolítica, el horno se limpia solo – Reduce la suciedad a cenizas para que las quites con solo pasar un paño húmedo
- > Olvídate de esperar a que tu horno se caliente. – Menos tiempo de precalentamiento para que cocines más rápido y consigas los mejores resultados
- > Cómodo y sin esfuerzo – Controla de manera fácil los ajustes de tu horno

- > Limpieza: Pirolítica
- > Carril telescópico en 1 nivel
- > Rejillas Easy Entry
- > Luces: 1, Cenital halógena
- > Medidas (mm): 594 x 595 x 567
- > Medidas hueco (mm): 590 x 560 x 550

| | | | |
|---------------------|---------------|---------------------------|---------------------|
| PNC | 944 188 669 | EAN | 7332543841356 |
| Familia | Multifunción | Clase | Clase A+ |
| Temperaturas | 30°C - 300°C | Panel | Display LED Explore |
| Mandos | Escamoteables | Capacidad útil (L) | 71 |

Etiqueta energética



Horno BPK535120M

EXCLUSIVO KR

- > Resultados a la altura de tus expectativas – SurroundCook, cocinado uniforme en cada plato
- > Anillo térmico adicional, cocina en varios niveles a la vez con el mejor resultado – No dejes que nada se quede sin cocinar o se pase de punto de cocción
- > Limpieza pirolítica, el horno se limpia solo – Reduce la suciedad a cenizas para que las quites con solo pasar un paño húmedo
- > Olvídate de esperar a que tu horno se caliente. – Menos tiempo de precalentamiento para que cocines más rápido y consigas los mejores resultados

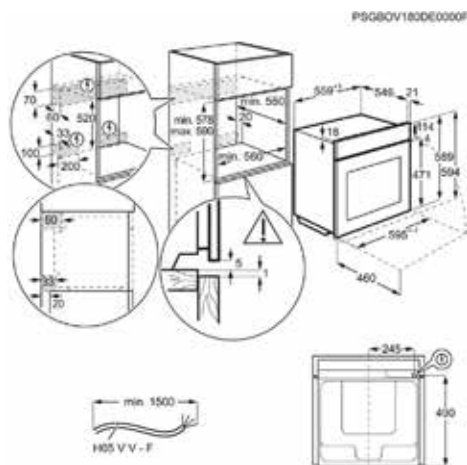
- > Limpieza: Pirolítica
- > Carril telescópico en 1 nivel
- > Puerta con 4 cristales
- > Rejillas Easy Entry
- > Luces: 1, Cenital halógena
- > Medidas (mm): 594 x 595 x 567
- > Medidas hueco (mm): 590 x 560 x 550

| | | | |
|---------------------|---------------|---------------------------|---------------|
| PNC | 944 188 152 | EAN | 7332543565450 |
| Familia | Multifunción | Clase | Clase A+ |
| Temperaturas | 30°C - 300°C | Panel | Display LED |
| Mandos | Escamoteables | Capacidad útil (L) | 71 |

Etiqueta energética



Hornos



Horno BPS331160M

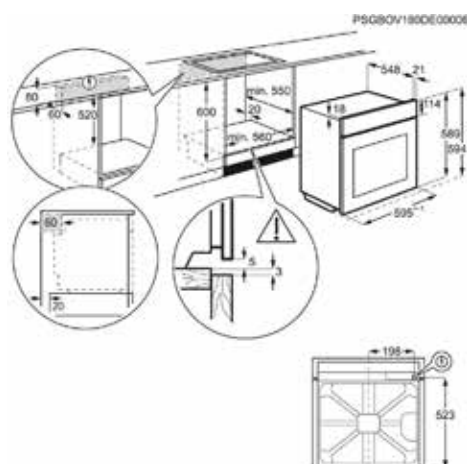
EXCLUSIVO KR

- › Resultados a la altura de tus expectativas – SurroundCook, cocinado uniforme en cada plato
- › Anillo térmico adicional, cocina en varios niveles a la vez con el mejor resultado – No dejes que nada se quede sin cocinar o se pase de punto de cocción
- › Limpieza pirolítica, el horno se limpia solo – Reduce la suciedad a cenizas para que las quites con solo pasar un paño húmedo
- › Olvídate de esperar a que tu horno se caliente. – Menos tiempo de precalentamiento para que cocines más rápido y consigas los mejores resultados
- › Cómodo y sin esfuerzo – Controla de manera fácil los ajustes de tu horno

- › Limpieza: Pirolítica
- › Puerta con 4 cristales
- › Medidas (mm): 594 x 595 x 567
- › Carril telescópico en 1 nivel
- › Luces: 1, Cenital halógena
- › Medidas hueco (mm): 590 x 560 x 550

| | | | |
|---------------------|---------------|---------------------------|---------------------|
| PNC | 944 188 530 | EAN | 7332543780341 |
| Familia | Multifunción | Clase | Clase A+ |
| Temperaturas | 30°C - 300°C | Panel | Display LED Explore |
| Mandos | Escamoteables | Capacidad útil (L) | 71 |

Etiqueta energética



Horno BEK435111M

EXCLUSIVO KR | ECO LINE

- › Resultados a la altura de tus expectativas – SurroundCook, cocinado uniforme en cada plato
- › Anillo térmico adicional, cocina en varios niveles a la vez con el mejor resultado – No dejes que nada se quede sin cocinar o se pase de punto de cocción
- › Sistema AquaClean, limpieza natural con vapor – La humedad del interior de la cavidad del horno genera vapor para suavizar la grasa residual más resistente
- › Panel de control con temporizador, controla el proceso de cocción – Comprueba el proceso de cocción de cada plato directamente en la pantalla del panel de control táctil

- › Carril telescópico en 1 nivel
- › Puerta con 2 cristales
- › Luces: 1, Posterior lateral halógena
- › Medidas (mm): 594 x 594 x 568
- › Medidas hueco (mm): 600 x 560 x 550

| | | | |
|---------------------|---------------|---------------------------|---------------|
| PNC | 949 496 101 | EAN | 7332543586059 |
| Familia | Multifunción | Clase | Clase A+ |
| Temperaturas | 50°C - 275°C | Panel | Display LED |
| Mandos | Escamoteables | Capacidad útil (L) | 72 |

Etiqueta energética



Tabla Hornos



| | AEG Homo BSK999330T | AEG Homo BSK999330M | AEG Homo BSE792380B | AEG Homo BSK782380M |
|---|--|--|--|---|
| PNC | 944 188 332 | 944 188 309 | 944 188 682 | 944 188 677 |
| EAN | 7332543717804 | 7332543681808 | 7332543841721 | 7332543841684 |
| Familia | SteamPro | SteamPro | SteamPro | SteamBoost |
| Clase | Clase A++ | Clase A++ | Clase A++ | Clase A++ |
| Temperaturas | 30°C - 230°C | 30°C - 230°C | 30°C - 230°C | 30°C - 230°C |
| Panel | Mando Mastery con conectividad | Mando Mastery con conectividad | Display táctil Excite | Display táctil Excite |
| Mandos | Mando Mastery | Mando Mastery | Táctiles | Táctiles |
| Capacidad útil (L) | 70 | 70 | 70 | 70 |
| Potencia máxima (W) | 3500 | 3500 | 3500 | 3500 |
| Máx. Potencia grill (W) | 2300 | 2300 | 2300 | 2300 |
| Color | Negro mate | Inox antihuellas | Negro | Inox antihuellas |
| Funciones de cocción | Gratinar, Calor inferior, Horneado de pan, Cocción convencional / tradicional, Descongelar, Leudar masas, Desecar alimentos, Congelados, 100% vapor (Solo vapor), Gratinar, Alto nivel de humedad, Bajo nivel de humedad, Nivel de humedad medio, Mantener caliente, Turbo + Horneado sin extraer la humedad, Función Pizza, Calentar platos, Conservar alimentos, Cocción lenta, Cocción al vacío, Regenerar con vapor, Steamify, Turbo, Grill Turbo, Función Yogur | Gratinar, Calor inferior, Horneado de pan, Cocción convencional / tradicional, Descongelar, Leudar masas, Desecar alimentos, Congelados, 100% vapor (Solo vapor), Gratinar, Alto nivel de humedad, Bajo nivel de humedad, Nivel de humedad medio, Mantener caliente, Turbo + Horneado sin extraer la humedad, Función Pizza, Calentar platos, Conservar alimentos, Cocción lenta, Cocción al vacío, Regenerar con vapor, Steamify, Turbo, Grill Turbo, Función Yogur | Gratinar, Calor inferior, Horneado de pan, Cocción convencional / tradicional, Descongelar, Leudar masas, Desecar alimentos, Congelados, 100% vapor (Solo vapor), Gratinar, Alto nivel de humedad, Bajo nivel de humedad, Nivel de humedad medio, Mantener caliente, Turbo + Horneado sin extraer la humedad, Función Pizza, Calentar platos, Conservar alimentos, Cocción lenta, Cocción al vacío, Regenerar con vapor, Steamify, Turbo, Grill Turbo, Función Yogur | Gratinar, Calor inferior, Horneado de pan, Cocción convencional / tradicional, Descongelar, Leudar masas, Desecar alimentos, Congelados, 100% vapor (Solo vapor), Gratinar, Alto nivel de humedad, Bajo nivel de humedad, Nivel de humedad medio, Mantener caliente, Turbo + Horneado sin extraer la humedad, Función Pizza, Calentar platos, Conservar alimentos, Cocción lenta, Regenerar con vapor, Steamify, Turbo, Grill Turbo |
| Serie | 9000 | 9000 | 9000 | 8000 |
| Tipo | Homo multifunción | Homo multifunción | Homo multifunción | Homo multifunción |
| Índice de eficiencia energética | 61.9 | 61.9 | 61.9 | 61.9 |
| Consumo energético en modo estándar (kWh/ciclo) | 0.99 | 0.99 | 0.99 | 1.09 |
| Consumo energético en circulación forzada (kWh/ciclo) | 0.52 | 0.52 | 0.52 | 0.52 |
| Tipo de cavidad | Grande | Grande | Grande | Grande |
| Número de cavidades | 1 | 1 | 1 | 1 |
| Fuente de energía | Eléctrico | Eléctrico | Eléctrico | Eléctrico |
| Conectividad | Sí | Sí | Sin conectividad | Sin conectividad |
| Cámara de visión remota | Sí | Sí | No | No |
| Recetas cocción al vacío | Sí | Sí | Sí | No |
| VarioGuide | Sí | Sí | Sí | Sí |
| Memorización de programas | Sí | Sí | Sí | Sí |
| Recetas o programas automáticos | Sí | Sí | Sí | Sí |
| Sonda Térmica | Sí | Sí | Sí | Sí |
| Nivel de ruido dB(A) | 53 | 53 | 53 | 53 |
| Limpieza | Vapor | Vapor | Vapor | Vapor |
| Alto (mm) | 594 | 594 | 594 | 594 |
| Ancho (mm) | 595 | 595 | 595 | 595 |
| Fondo (mm) | 567 | 567 | 567 | 567 |
| Accesorios incluidos | 1 Carril TR1LFSTV, Kit para la comprobación de la dureza del agua | 1 Carril TR1LFSTV, Kit para la comprobación de la dureza del agua | 1 Carril TR1LFSTV, Kit para la comprobación de la dureza del agua | 1 Carril TR1LFSTV, Kit para la comprobación de la dureza del agua |
| Alto hueco (mm) | 590 | 590 | 590 | 590 |
| Ancho hueco (mm) | 560 | 560 | 560 | 560 |
| Fondo hueco (mm) | 550 | 550 | 550 | 550 |
| Voltaje (V): | 230 | 230 | 230 | 230 |
| Frecuencia (Hz) | 50 | 50 | 50 | 50 |
| Etiqueta energética | | | | |

Tabla Hornos



| | AEG Homo BSK572360M | AEG Homo BPK556360M | AEG Homo BEK455120M | AEG Homo BPK848330T |
|--|--|--|--|---|
| PNC | 949 494 804 | 944 188 665 | 944 188 091 | 944 188 737 |
| EAN | 7332543842483 | 7332543841318 | 7332543564101 | 7332543846603 |
| Familia | SteamCrisp | SteamBake | SteamBake | Multifunción |
| Clase | Clase A+ | Clase A+ | Clase A+ | Clase A++ |
| Temperaturas | 30°C - 300°C | 30°C - 300°C | 50°C - 275°C | 30°C - 300°C |
| Panel | Display LED Explore | Display LED Explore | Display LED | Display color TFT |
| Mandos | Escamoteables | Escamoteables | Escamoteables | Táctiles |
| Capacidad útil (L) | 72 | 71 | 71 | 71 |
| Potencia máxima (W) | 3390 | 3500 | 3500 | 3500 |
| Máx. Potencia grill (W) | 2300 | 2300 | 2950 | 2300 |
| Color | Inox antihuellas | Inox antihuellas | Inox antihuellas | Negro mate |
| Funciones de cocción | Calor inferior, Cocción convencional / tradicional, Congelados, Gratinar, Bajo nivel de humedad, Turbo + Homeado sin extraer la humedad, Función Pizza, Turbo, Grill Turbo | Calor inferior, Cocción convencional / tradicional, Congelados, Gratinar, Turbo + Homeado sin extraer la humedad, Función Pizza, SteamBake, Turbo, Grill Turbo | Calor inferior, Cocción convencional / tradicional, Descongelar, Gratinar, Luz interior, Turbo + Homeado sin extraer la humedad, Función Pizza, Turbo, Turbo Plus, Grill Turbo | Gratinar, Calor inferior, Homeado de pan, Cocción convencional / tradicional, Descongelar, Leudar masas, Desecar alimentos, Congelados, Gratinar, Mantener caliente, Turbo + Homeado sin extraer la humedad, Función Pizza, Calentar platos, Conservar alimentos, Cocción lenta, Turbo, Grill Turbo |
| Serie | 7000 | 6000 | 6000 | 8000 |
| Tipo | Homo multifunción | Homo multifunción | Homo multifunción | Homo multifunción |
| Índice de eficiencia energética | 81.2 | 81.2 | 81.2 | 61.2 |
| Consumo energético en modo estándar (kWh/ciclo) | 0.93 | 1.09 | 0.99 | 1.09 |
| Consumo energético en circulación forzada (kWh/ciclo) | 0.69 | 0.69 | 0.69 | 0.52 |
| Tipo de cavidad | Grande | Grande | Grande | Grande |
| Número de cavidades | 1 | 1 | 1 | 1 |
| Fuente de energía | Eléctrico | Eléctrico | Eléctrico | Eléctrico |
| Conectividad | Sin conectividad | Sin conectividad | Sin conectividad | Sí |
| Cámara de visión remota | No | No | No | No |
| Recetas cocción al vacío | No | No | No | No |
| VarioGuide | Sí | Sí | No | Sí |
| Memorización de programas | No | No | No | Sí |
| Recetas o programas automáticos | Sí | Sí | No | Sí |
| Sonda Térmica | Sí | Sí | No | Sí |
| Nivel de ruido dB(A) | 44 | 48 | 47 | 48 |
| Limpieza | Pirolítica | Pirolítica | AquaClean | Pirolítica |
| Alto (mm) | 594 | 594 | 594 | 594 |
| Ancho (mm) | 596 | 595 | 595 | 595 |
| Fondo (mm) | 568 | 567 | 567 | 567 |
| Accesorios incluidos | 1 Carril TR1LV | 1 Carril TR1LV | 1 Carril TR1LV | 1 Carril TR1LV |
| Alto hueco (mm) | 600 | 590 | 590 | 590 |
| Ancho hueco (mm) | 560 | 560 | 560 | 560 |
| Fondo hueco (mm) | 550 | 550 | 550 | 550 |
| Voltaje (V): | 220-240 | 230 | 230 | 230 |
| Frecuencia (Hz) | 50-60 | 50 | 50 | 50 |
| Etiqueta energética | | | | |

Tabla Hornos



| | AEG Horno BPK742380M | AEG Horno BPK546360M | AEG Horno BPK535160M | AEG Horno BPK535120M |
|---|--|--|--|---|
| PNC | 944 188 630 | 944 188 667 | 944 188 669 | 944 188 152 |
| EAN | 7332543832019 | 7332543841332 | 7332543841356 | 7332543565450 |
| Familia | Multifunción | Multifunción | Multifunción | Multifunción |
| Clase | Clase A++ | Clase A+ | Clase A+ | Clase A+ |
| Temperaturas | 30°C - 300°C | 30°C - 300°C | 30°C - 300°C | 30°C - 300°C |
| Panel | Display táctil Excite | Display LED Explore | Display LED Explore | Display LED |
| Mandos | Táctiles | Escamoteables | Escamoteables | Escamoteables |
| Capacidad útil (L) | 71 | 71 | 71 | 71 |
| Potencia máxima (W) | 3500 | 3500 | 3500 | 3500 |
| Máx. Potencia grill (W) | 2300 | 2300 | 2300 | 2300 |
| Color | Inox antihuellas | Inox antihuellas | Inox antihuellas | Inox antihuellas |
| Funciones de cocción | Gratinar, Calor inferior, Homeado de pan, Cocción convencional / tradicional, Descongelar, Leudar masas, Congelados, Gratinar, Mantener caliente, Turbo + Homeado sin extraer la humedad, Función Pizza, Calentar platos, Conservar alimentos, Cocción lenta, Turbo, Grill Turbo | Calor inferior, Cocción convencional / tradicional, Descongelar, Congelados, Gratinar, Turbo + Homeado sin extraer la humedad, Función Pizza, Turbo, Grill Turbo | Calor inferior, Cocción convencional / tradicional, Descongelar, Congelados, Gratinar, Turbo + Homeado sin extraer la humedad, Función Pizza, Turbo, Grill Turbo | Calor inferior, Cocción convencional / tradicional, Descongelar, Calentamiento rápido, Gratinar, Turbo + Homeado sin extraer la humedad, Función Pizza, Limpieza pirolítica, Turbo, Grill Turbo |
| Serie | 8000 | 7000 | 6000 | 6000 |
| Tipo | Horno multifunción | Horno multifunción | Horno multifunción | Horno multifunción |
| Índice de eficiencia energética | 61.2 | 81.2 | 81.2 | 81.2 |
| Consumo energético en modo estándar (kWh/ciclo) | 1.09 | 1.09 | 1.09 | 1.09 |
| Consumo energético en circulación forzada (kWh/ciclo) | 0.52 | 0.69 | 0.69 | 0.69 |
| Tipo de cavidad | Grande | Grande | Grande | Grande |
| Número de cavidades | 1 | 1 | 1 | 1 |
| Fuente de energía | Eléctrico | Eléctrico | Eléctrico | Eléctrico |
| Conectividad | Sin conectividad | Sin conectividad | Sin conectividad | Sin conectividad |
| Cámara de visión remota | No | No | No | No |
| Recetas cocción al vacío | No | No | No | No |
| VarioGuide | Sí | Sí | Sí | No |
| Memorización de programas | Sí | No | No | No |
| Recetas o programas automáticos | Sí | Sí | Sí | No |
| Sonda Térmica | Sí | Sí | No | No |
| Nivel de ruido dB(A) | 48 | 47 | 48 | 48 |
| Limpieza | Pirolítica | Pirolítica | Pirolítica | Pirolítica |
| Alto (mm) | 594 | 594 | 594 | 594 |
| Ancho (mm) | 595 | 595 | 595 | 595 |
| Fondo (mm) | 567 | 567 | 567 | 567 |
| Accesorios incluidos | 1 Carril TR1LV | 1 Carril TR1LV | 1 Carril TR1LV | 1 Carril TR1LV |
| Alto hueco (mm) | 590 | 590 | 590 | 590 |
| Ancho hueco (mm) | 560 | 560 | 560 | 560 |
| Fondo hueco (mm) | 550 | 550 | 550 | 550 |
| Voltaje (V): | 230 | 230 | 230 | 230 |
| Frecuencia (Hz) | 50 | 50 | 50 | 50 |
| Etiqueta energética | | | | |

Tabla Hornos



| | AEG Horno BPS331160M | AEG Horno BEK435111M |
|---|--|---|
| PNC | 944 188 530 | 949 496 101 |
| EAN | 7332543780341 | 7332543586059 |
| Familia | Multifunción | Multifunción |
| Clase | Clase A+ | Clase A+ |
| Temperaturas | 30°C - 300°C | 50°C - 275°C |
| Panel | Display LED Explore | Display LED |
| Mandos | Escamoteables | Escamoteables |
| Capacidad útil (L) | 71 | 72 |
| Potencia máxima (W) | 3500 | 2780 |
| Máx. Potencia grill (W) | 2300 | 2700 |
| Color | Inox antihuellas | Inox antihuellas |
| Funciones de cocción | Calor inferior, Cocción convencional / tradicional, Descongelar, Congelados, Gratinar, Turbo + Homeado sin extraer la humedad, Función Pizza, Turbo, Grill Turbo | Calor inferior, Cocción convencional / tradicional, Grill rápido, Gratinar, Turbo + Homeado sin extraer la humedad, Función Pizza, Calor superior, Turbo, Grill Turbo |
| Serie | 6000 | 6000 |
| Tipo | Horno multifunción | Horno multifunción |
| Índice de eficiencia energética | 81.2 | 81.2 |
| Consumo energético en modo estándar (kWh/ciclo) | 1.09 | 0.93 |
| Consumo energético en circulación forzada (kWh/ciclo) | 0.69 | 0.69 |
| Tipo de cavidad | Grande | Grande |
| Número de cavidades | 1 | 1 |
| Fuente de energía | Eléctrico | Eléctrico |
| Conectividad | Sin conectividad | Sin conectividad |
| Cámara de visión remota | No | No |
| Recetas cocción al vacío | No | No |
| VarioGuide | Sí | No |
| Memorización de programas | No | No |
| Recetas o programas automáticos | Sí | No |
| Sonda Térmica | No | No |
| Nivel de ruido dB(A) | 48 | 43 |
| Limpieza | Pirolítica | AquaClean |
| Alto (mm) | 594 | 594 |
| Ancho (mm) | 595 | 594 |
| Fondo (mm) | 567 | 568 |
| Accesorios incluidos | 1 Carril TR1LV | 1 Carril TR1LV |
| Alto hueco (mm) | 590 | 600 |
| Ancho hueco (mm) | 560 | 560 |
| Fondo hueco (mm) | 550 | 550 |
| Voltaje (V): | 230 | 220-240 |
| Frecuencia (Hz) | 50 | 50 / 60 |

Etiqueta energética



GAMA COMPACTA

Nuestros electrodomésticos compactos aportan perfección y resultados óptimos. Todas las prestaciones y la máxima versatilidad en un tamaño reducido para que diseñes tu cocina ideal.



Gama compacta

KXY761090B | Horno CombiQuick KMK761080B + Kit de Cocción para Microondas A9MBSET

EXCLUSIVO KR | 5 AÑOS GARANTÍA

- › **Todo el sabor en la mitad de tiempo** – La manera más rápida de conseguir los mejores resultados
- › **Función Fast Cooking** – Consigue los mejores resultados con la precisión de un horno y la rapidez de un microondas
- › **El precalentado más rápido** – No esperes para cocinar gracias a la función de precalentado rápido
- › **Cocina de forma intuitiva gracias al display táctil** – Tú eliges el plato y el horno ajusta la duración y la temperatura del programa de cocción
- › **Ventilador XXL, cocina de manera uniforme y eficiente** – El aire caliente circula uniformemente por toda la cavidad del horno
- › **Incluye kit de cocción para microondas de cuatro piezas** – Alimentos perfectamente cocinados directamente en el microondas

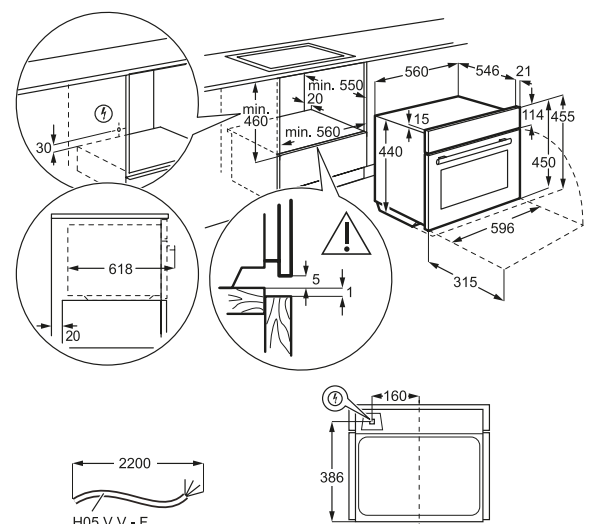
- › Puerta con 4 cristales
- › Rejillas Easy Entry
- › Luces: 1, Cenital halógena
- › Medidas (mm): 455 x 595 x 567

| | | | |
|--------------------------------|--------------|---------------------------|-----------------------|
| PNC | 801 418 183 | EAN | 332543931521 |
| Familia | CombiQuick | Clase | A+ |
| Temperaturas | 30°C - 230°C | Panel | Display táctil Excite |
| Mandos | Táctiles | Capacidad útil (L) | 43 |
| Máx. Potencia grill (W) | 1900 | Color | Nero |

Funciones de cocción

Funciones de cocción Gratinar, Calor inferior, Horneado de pan, Cocción convencional + Microondas, Cocción convencional/tradicional, Descongelar + Microondas, Leudar masas, Desechar alimentos, Congelados, Grill + Microondas, Gratinar, Mantener caliente, Líquidos + Microondas, Microondas, Función Pizza, Calentar platos, Conservar alimentos, Recalentar + Microondas, Cocción lenta, Turbo, Turbo + Microondas, Grill Turbo, Grill Turbo + Microondas

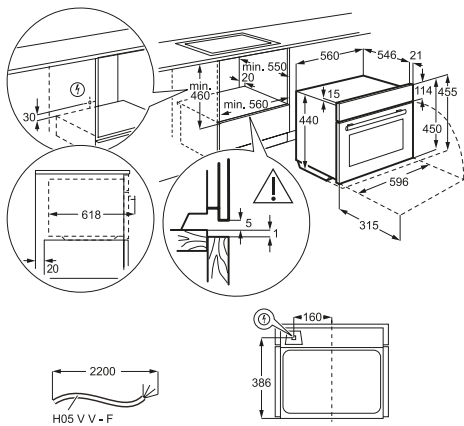
PSGBOV170DE0000L



Gama compacta



PSGBOV170DE000L



KXY721890B | Horno Compacto KMK721880B + Kit de Cocción para Microondas A9MBSET

EXCLUSIVO KR

- > **Microondas con función microondas y grill, resultado perfectos** – Descongela, calienta y dale el punto final que cada receta merece
- > **Resultados consistentes, calor uniforme** – Cocina manera rápida y cómoda sin importar el tamaño gracias al plato giratorio XL
- > **Cocina, calienta o descongela** – Selecciona el tipo de plato y tu aparato hará el resto
- > **Cocina de forma intuitiva gracias al display táctil** – Tú eliges el plato y el horno ajusta la duración y la temperatura del programa de cocción
- > **Incluye kit de cocción para microondas de cuatro piezas** – Alimentos perfectamente cocinados directamente en el microondas

- > Puerta con 3 cristales
- > Luces: 1, Cenital halógena
- > Medidas (mm): 455 x 595 x 567

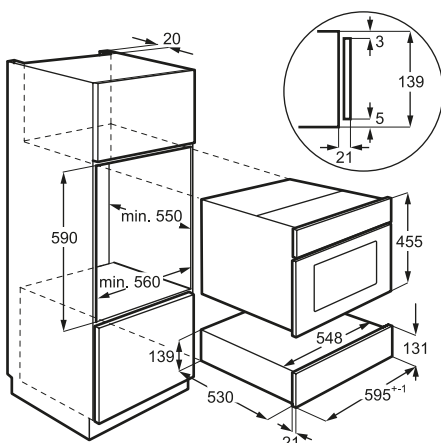
| | | | |
|---------------------|--------------|---------------------------|-----------------------|
| PNC | 801 418 179 | EAN | 7332543931484 |
| Familia | Multifunción | Clase | A+ |
| Temperaturas | 30°C - 260°C | Panel | Display táctil Excite |
| Mandos | Táctiles | Capacidad útil (L) | 42 |

KXY991424B | Cajón calentaplatos KDE911424B + Limpiador Spray M3OCS200

EXCLUSIVO KR



PSGBDR180DE000J



- > **Cajón calentaplatos que además mantiene calientes los alimentos emplatados** – Para conservar calientes los alimentos emplatados en espera de ser consumidos
- > **Ventilador de alto rendimiento, excelente circulación del calor** – Temperatura constante y uniforme de alimentos y platos en todo el cajón
- > **Función descongelar, ideal para los ingredientes más delicados** – Es perfecta para cuando has olvidado retirar un alimento del congelador con antelación.
- > **Incluye un spray de limpieza de horno y microondas que elimina la grasa más incrustada** – Una fórmula implacable con las manchas, pero delicada con la superficie de la cavidad

- > Capacidad máxima para 6 servicios
- > Circulación de aire caliente
- > Temperaturas: 30-80°C
- > Base interior de cristal

| | | | |
|-------------------------|-------------|---------------------------|---------------|
| PNC | 801 418 180 | EAN | 7332543931491 |
| Tipo instalación | Integrable | Medidas | 139x595x530 |
| Color | Negro | Potencia total (W) | 800 |

Gama Compacta

KSK998290M

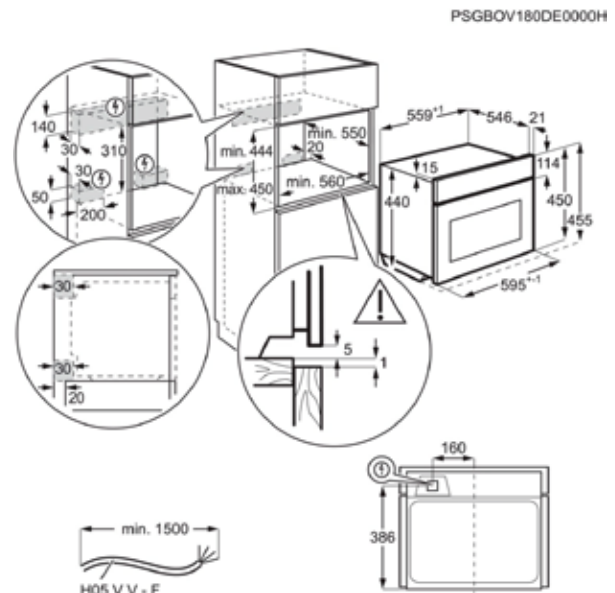
EXCLUSIVO KR | 5 AÑOS GARANTÍA | ECO LINE

- › **Resultados profesionales sin salir de tu cocina** – Hornea, cocina al vapor o incluso al vacío
- › **Steamify®, el vapor que necesitas, automáticamente** – Ajuste automático de las funciones de cocción a vapor
- › **Función de cocción al vacío, textura y sabor únicos** – El poder de cocinar como un chef profesional en la comodidad de tu hogar
- › **Horno conectado que se adapta a tus necesidades** – Un asistente personal para disfrutar de las ventajas de la cocina conectada
- › **Sonda Térmica, control absoluto del punto de cocción** – Disfruta siempre de los resultados extraordinarios que deseas compartir con tu familia
- › **Mando Mastery, selecciona todos los ajustes con un único mando intuitivo** – Navega por el menú y selecciona las funciones de cocción a través de este fantástico display a color

- › Limpieza: Vapor
- › Sonda Térmica
- › Puerta con 4 cristales
- › SoftClosing - cierre suave de la puerta
- › Rejillas Easy Entry
- › Luces: 1, Cenital halógena
- › Medidas (mm): 455 x 595 x 567
- › Medidas hueco (mm): 450 x 560 x 550

| | | | |
|----------------------------|------------------|--------------------------------|--|
| PNC | 944 066 812 | EAN | 7332543754670 |
| Familia | SteamPro | Clase | Clase A++ |
| Temperaturas | 30°C - 230°C | Panel | Mando Mastery con conectividad |
| Mandos | Mando Mastery | Capacidad útil (L) | 43 |
| Potencia máxima (W) | 3000 | Máx. Potencia grill (W) | 1900 |
| Color | Inox antihuellas | Funciones de cocción | Gratinar, Calor inferior, Horneado de pan, Cocción convencional / tradicional, Descongelar, Leudar masas, Desecar alimentos, Congelados, 100% vapor (Solo vapor), Gratinar, Alto nivel de humedad, Bajo nivel de humedad, Nivel de humedad medio, Mantener caliente, Turbo + Horneado sin extraer la humedad, Función Pizza, Calentar platos, Conservar alimentos, Cocción lenta, Cocción al vacío, Regenerar con vapor, Steamify, Turbo, Grill Turbo, Función Yogur |

Etiqueta energética



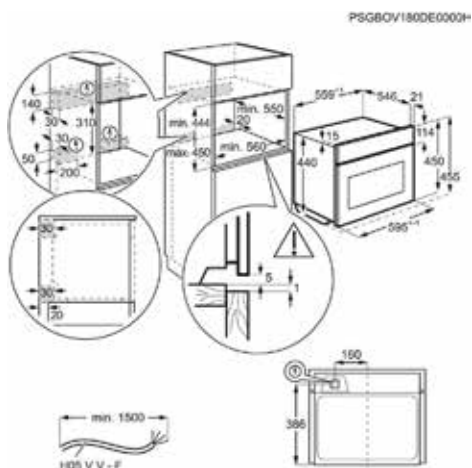
Horno compacto KMK96800T

EXCLUSIVO KR | 5 AÑOS GARANTÍA



- > Todo el sabor en la mitad de tiempo – La manera más rápida para conseguir los mejores resultados
- > Consigue los mejores resultados con la precisión de un horno y la rapidez de un microondas gracias a las función Fast Cooking – Cocción rápida, acabado crujiente
- > Horno conectado que se adapta a tus necesidades – Un asistente personal para disfrutar de las ventajas de la cocina conectada
- > El precalentado más rápido – No esperes para cocinar gracias a la función de precalentado rápido

- > Puerta con 3 cristales
- > Rejillas Easy Entry
- > Luces: 1, Cenital halógena
- > Medidas (mm): 455 x 595 x 567
- > Medidas hueco (mm): 450 x 560 x 550



| | | | |
|---------------------|---------------|---------------------------|--------------------------------|
| PNC | 944 066 696 | EAN | 7332543718320 |
| Familia | Multifunción | Clase | . |
| Temperaturas | 30°C - 230°C | Panel | Mando Mastery con conectividad |
| Mandos | Mando Mastery | Capacidad útil (L) | 43 |

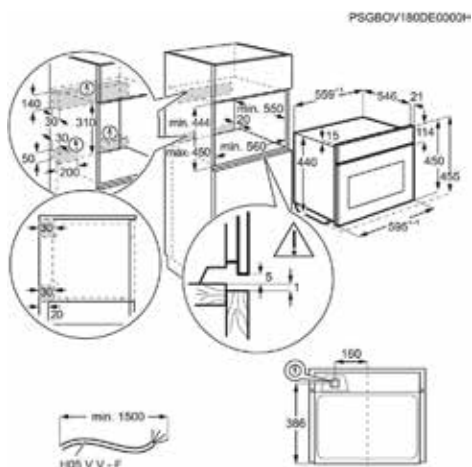
Horno compacto KPK742280M

EXCLUSIVO KR | 5 AÑOS GARANTÍA



- > Cocción asistida, resultados perfectos sin esfuerzo – Los hornos con cocción asistida están diseñados para ofrecer siempre resultados perfectos
- > Cocción asistida: disfruta siempre del mejor sabor – La Cocción asistida ajusta el programa adecuado para cada ingrediente.
- > Sonda Térmica, control absoluto del punto de cocción – Disfruta siempre de aquellos resultados extraordinarios que deseas
- > Cocina de forma intuitiva gracias al display táctil – Explora el menú de funciones con la pantalla táctil a color

- > Limpieza: Piroclítica
- > Sonda Térmica
- > Puerta con 4 cristales
- > SoftClosing - cierre suave de la puerta
- > Rejillas Easy Entry
- > Luces: 1, Cenital halógena
- > Medidas (mm): 455 x 595 x 567
- > Medidas hueco (mm): 450 x 560 x 550



| | | | |
|---------------------|--------------|---------------------------|-----------------------|
| PNC | 944 004 923 | EAN | 7332543842131 |
| Familia | Multifunción | Clase | Clase A+ |
| Temperaturas | 30°C - 300°C | Panel | Display táctil Excite |
| Mandos | Táctiles | Capacidad útil (L) | 43 |

Etiqueta energética



Horno compacto KMK761080M

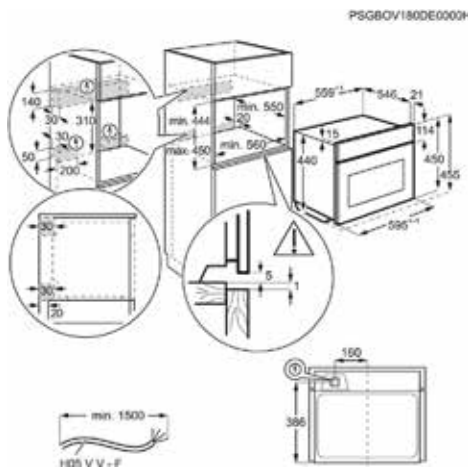
EXCLUSIVO KR | 5 AÑOS GARANTÍA



- > Todo el sabor en la mitad de tiempo – La manera más rápida para conseguir los mejores resultados
- > Consigue los mejores resultados con la precisión de un horno y la rapidez de un microondas gracias a las función Fast Cooking – Cocción rápida, acabado crujiente
- > Olvídate de esperar a que tu horno se caliente. – Menos tiempo de precalentamiento para que cocines más rápido y consigas los mejores resultados
- > Cocina de forma intuitiva gracias al display táctil – Explora el menú de funciones con la pantalla táctil a color

- > Puerta con 3 cristales
- > Rejillas Easy Entry
- > Luces: 1, Cenital halógena
- > Medidas (mm): 455 x 595 x 567
- > Medidas hueco (mm): 450 x 560 x 550

| | | | |
|---------------------|--------------|---------------------------|-----------------------|
| PNC | 944 004 937 | EAN | 7332543841752 |
| Familia | Multifunción | Clase | . |
| Temperaturas | 30°C - 230°C | Panel | Display táctil Excite |
| Mandos | Táctiles | Capacidad útil (L) | 43 |



Horno compacto KMK721880M

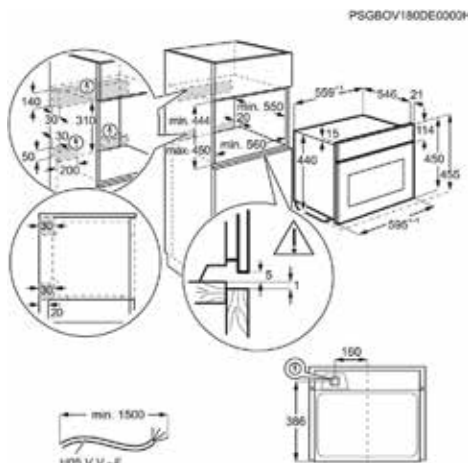
EXCLUSIVO KR

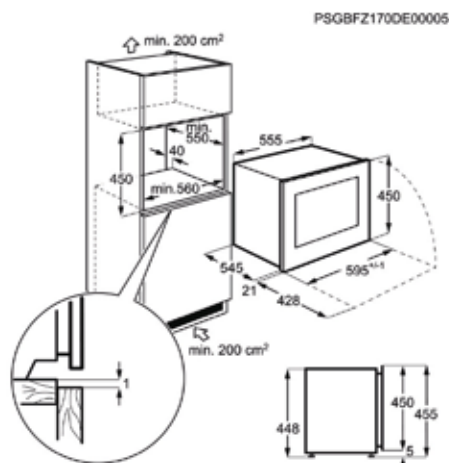


- > Microondas con función microondas y grill, resultado perfectos – Descongela, calienta y añade el toque final crujiente que te gusta tanto
- > Resultados consistentes, calor uniforme – Plato giratorio XL, cocina y calienta rápida y fácilmente
- > Cocina, calienta o descongela – Programas automáticos para facilitarte el cocinado
- > Cocina de forma intuitiva gracias al display táctil – Explora el menú de funciones con la pantalla táctil a color
- > Capacidad XL – Con una capacidad de hasta 42L podrás cocinar para toda la familia

- > Puerta con 3 cristales
- > Luces: 1, Cenital halógena
- > Medidas (mm): 455 x 595 x 567
- > Medidas hueco (mm): 450 x 560 x 550

| | | | |
|---------------------|--------------|---------------------------|-----------------------|
| PNC | 944 004 945 | EAN | 7332543844920 |
| Familia | Multifunción | Clase | . |
| Temperaturas | - | Panel | Display táctil Excite |
| Mandos | Táctiles | Capacidad útil (L) | 42 |





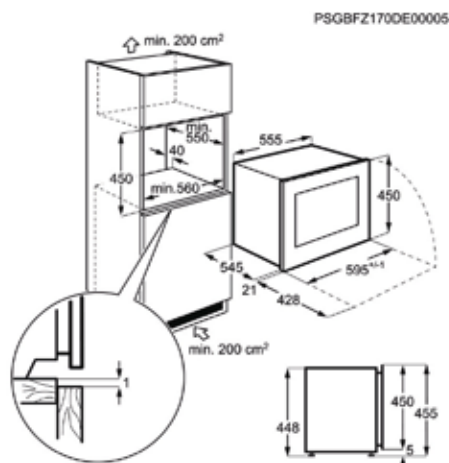
Vinoteca integrable KWK884520T

NUEVO | EXCLUSIVO KR | 5 AÑOS GARANTÍA

- › Estilo y versatilidad – Lo último en estilo y flexibilidad para el almacenamiento de vino
- › Mantén tu vino a la temperatura correcta – Control directo de la temperatura para la mejor conservación
- › Compacta pero espaciosa – En esta vinoteca compacta podrás almacenar hasta 18 botellas
- › Almacenamiento flexible – Un interior diseñado para guardar todo tipo de botellas
- › Acabado elegante e impecable – Diseñada para encajar en tu cocina a la perfección

- › Display: Digital electrónico
- › Control: Electrónico
- › Luz: Interior, LED
- › Enfriamiento rápido; Función vacaciones:
- › Bisagras de la puerta: Desplegables
- › Medidas (mm): 455x596x566
- › Hueco de integración HxWxD (mm): 450 X 560 X 550

| | | | |
|----------------------------|----------------------|--|---------------|
| PNC | 923 421 114 | EAN | 7332543740833 |
| Tipo | Frigorífico 1 puerta | Color | Negro mate |
| Estante botellero | | Nº de botellas | 18 |
| Clase | F | Capacidad total del frigorífico (l) | 49 |
| Etiqueta energética | | | |



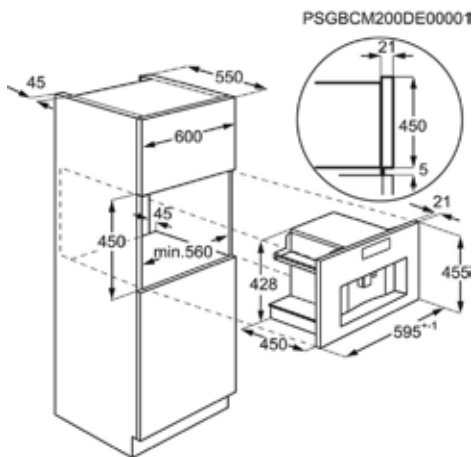
Vinoteca integrable KWK884520M

EXCLUSIVO KR | 5 AÑOS GARANTÍA

- › Estilo y versatilidad – Lo último en estilo y flexibilidad para el almacenamiento de vino
- › Mantén tu vino a la temperatura correcta – Control directo de la temperatura para la mejor conservación
- › Compacta pero espaciosa – En esta vinoteca compacta podrás almacenar hasta 18 botellas
- › Almacenamiento flexible – Un interior diseñado para guardar todo tipo de botellas
- › Acabado elegante e impecable – Diseñada para encajar en tu cocina a la perfección

- › Display: Digital electrónico
- › Control: Electrónico
- › Luz: Interior, LED
- › Enfriamiento rápido; Función vacaciones:
- › Bisagras de la puerta: Desplegables
- › Medidas (mm): 455x596x566
- › Hueco de integración HxWxD (mm): 450 X 560 X 550

| | | | |
|----------------------------|----------------------|--|------------------|
| PNC | 923 421 106 | EAN | 7332543789771 |
| Tipo | Frigorífico 1 puerta | Color | Inox antihuellas |
| Estante botellero | | Nº de botellas | 18 |
| Clase | F | Capacidad total del frigorífico (l) | 49 |
| Etiqueta energética | | | |



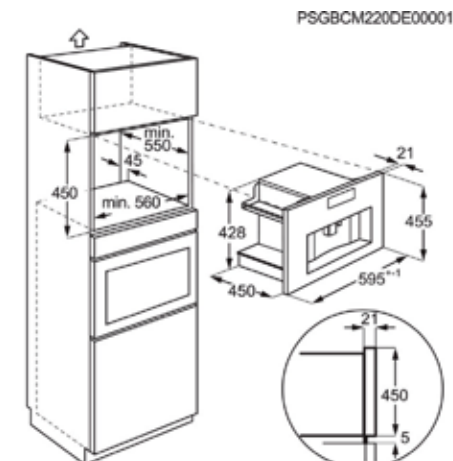
Máquina de café integrable KKK994500T

EXCLUSIVO KR | 5 AÑOS GARANTÍA

- > Prepara café y otras bebidas calientes con calidad de barista – A tu gusto y en tu casa.
- > De un aroma sutil a un espresso intenso. Tu eliges. – Selecciona la cantidad e intensidad del café ideal para ti
- > La cantidad de leche exacta para cada café – Ajusta la cantidad de leche para tu café y obtén la consistencia y textura perfectas
- > La leche para el café siempre perfecta – Jarra térmica patentada que mantiene la textura ideal de la leche para tu café

- > Máquina de café de instalación integrada
- > Capacidad de molinillo del café: 400 gr
- > Función autoencendido
- > Capacidad: 2.5l
- > Dos calentadores separados para el café y para el agua caliente.
- > Indicador de depósito de residuos de café lleno
- > Indicador de relleno de agua
- > Indicador de relleno de granos de café

| | | | |
|-----------------------|--|--------------------------|---|
| PNC | 942 401 560 | EAN | 7332543736928 |
| Presión (bar) | 15 | Mandos de control | Mando Mastery Capacitivo con pantalla TFT a color |
| Iluminación | LED | Cajón | No |
| Funciones café | Espresso, Americano, Largo, Largo, Normal, Taza, Corto | Depósito de agua | Extraíble |



Máquina de café integrable KKA894500M

EXCLUSIVO KR | 5 AÑOS GARANTÍA

- > Prepara café y otras bebidas calientes con calidad de barista – A tu gusto y en tu casa.
- > De un aroma sutil a un espresso intenso. Tu eliges. – Selecciona la cantidad e intensidad del café ideal para ti
- > La cantidad de leche exacta para cada café – Ajusta la cantidad de leche para tu café y obtén la consistencia y textura perfectas
- > La leche para el café siempre perfecta – Jarra térmica patentada que mantiene la textura ideal de la leche para tu café

- > Máquina de café de instalación integrada
- > Estética acero Inox antihuellas.
- > Capacidad de molinillo del café: 350 gr
- > Función autoencendido
- > Capacidad: 2.5l
- > Dos calentadores separados para el café y para el agua caliente.
- > Indicador de depósito de residuos de café lleno
- > Indicador de relleno de agua
- > Indicador de relleno de granos de café

| | | | |
|-----------------------|---------------------------------|--------------------------|----------------|
| PNC | 942 401 561 | EAN | 7332543818754 |
| Presión (bar) | 15 | Mandos de control | Control táctil |
| Iluminación | LED | Cajón | No |
| Funciones café | Americano, Largo, Normal, Corto | Depósito de agua | Extraíble |

Envasadora al vacío KDK911423T

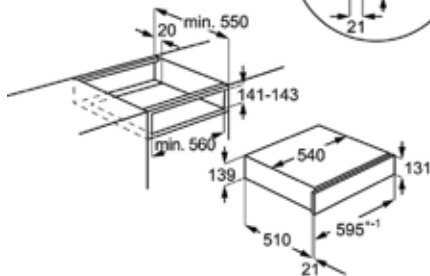
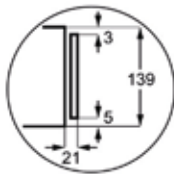
EXCLUSIVO KR | 5 AÑOS GARANTÍA



- > Envase al vacío los alimentos para disfrutar de resultados profesionales – Aplique métodos de cocción profesional en su hogar
- > Resultados de primera garantizados, incluso para elaboraciones preparadas con antelación – Sellado al vacío - óptima gestión de los procesos de cocción
- > Conserve la mejor esencia de los alimentos, su sabor y su textura – Envasadora al vacío integrable compacta - capture la esencia del sabor
- > Los mejores ingredientes merecen el mejor método de conservación – La envasadora al vacío integrable le ayuda a conservar la frescura de los alimentos durante más tiempo

- > Tres niveles de ajuste del tiempo de sellado
- > Tirador Apertura Push y Tapa Gris ahumada
- > 3 niveles de intensidad de sellado
- > Display Táctil con luz LED retroiluminada de color Blanco
- > Capacidad útil: 8 litros
- > Accesorios incluidos: 50 bolsas de sellado; bandeja metálica; válvula externa de vacío

PSGBDR160D363017



| | | | |
|---|---|-----------------------------------|---------------|
| PNC | 947 727 436 | EAN | 7332543728015 |
| Funciones | Marinar / Infusionar, Nivel máximo de vacío, Nivel medio de vacío, Nivel mínimo de vacío, Tiempo de sellado | Capacidad útil (litros) | 8 |
| Medidas del cajón integrado (mm) | 141x560x550 | Medidas del envasador (mm) | 72x408x276 |
| Tamaño máximo de la bolsa | 350x250 | Potencia de vacío (m3/h) | 3 |

Envasadora al vacío KDK911423M

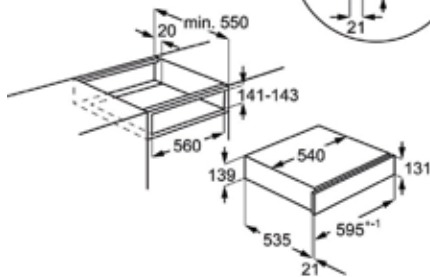
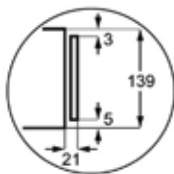
EXCLUSIVO KR | 5 AÑOS GARANTÍA



- > Envase al vacío los alimentos para disfrutar de resultados profesionales – Aplique métodos de cocción profesional en su hogar
- > Resultados de primera garantizados, incluso para elaboraciones preparadas con antelación – Sellado al vacío - óptima gestión de los procesos de cocción
- > Conserve la mejor esencia de los alimentos, su sabor y su textura – Envasadora al vacío integrable compacta - capture la esencia del sabor
- > Los mejores ingredientes merecen el mejor método de conservación – La envasadora al vacío integrable le ayuda a conservar la frescura de los alimentos durante más tiempo

- > Tres niveles de ajuste del tiempo de sellado
- > Tirador Apertura Push y Tapa Gris ahumada
- > 3 niveles de intensidad de sellado
- > Display Táctil con luz LED retroiluminada de color Blanco
- > Capacidad útil: 8 litros
- > Accesorios incluidos: 50 bolsas de sellado; bandeja metálica; válvula externa de vacío

PSGBDR160D363005



| | | | |
|---|---|-----------------------------------|---------------|
| PNC | 947 727 282 | EAN | 7332543495047 |
| Funciones | Marinar / Infusionar, Nivel máximo de vacío, Nivel medio de vacío, Nivel mínimo de vacío, Tiempo de sellado | Capacidad útil (litros) | 8 |
| Medidas del cajón integrado (mm) | 141x560x550 | Medidas del envasador (mm) | 72x408x276 |
| Tamaño máximo de la bolsa | 350x250 | Potencia de vacío (m3/h) | 3 |

Cajón calentaplatos KDK911424T

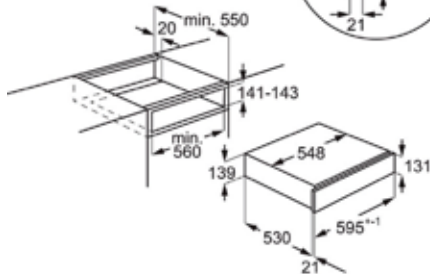
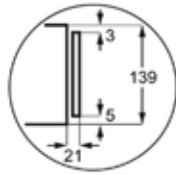
EXCLUSIVO KR



- > Platos calientes. Para un servicio de calidad como en un restaurante – El cajón calentador mantiene la temperatura hasta el momento de servir.
- > Circulación del aire. Para una distribución uniforme del calor – Cajón calentador con sistema de circulación de aire. Calentamiento uniforme.
- > Descongela suavemente. Conserva los sabores – El cajón calentador descongela suavemente para un resultado profesional.
- > Hacer crecer la masa. A nivel profesional – El cajón calentador ofrece el entorno ideal para hacer crecer la masa.

- > Capacidad máxima para 6 servicios
- > Temperaturas: 30-80°C
- > Circulación de aire caliente
- > Base interior de cristal

PSGBDR180DE0000I



| | | | |
|-------------------------|---------------|-----------------------------|--|
| PNC | 947 727 520 | EAN | 7332543836352 |
| Tipo instalación | Integrable | Medidas (mm) | 139x596x530 |
| Color | Negro mate | Potencia total (W) | 800 |
| Tirador | Apertura Push | Funciones de control | Calientaplatos, Descongelación, Conservación del calor, Leudar masas |

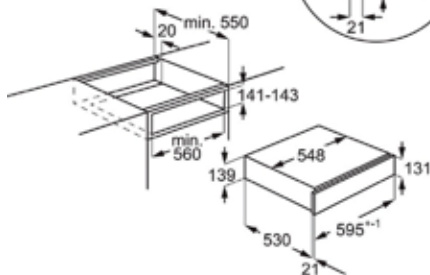
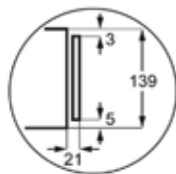
Cajón calentaplatos KDK911424M



- > Cajón calentaplatos que además mantiene calientes los alimentos emplatados – Cajón térmico para mantener los platos servidos calientes
- > Ventilador de alto rendimiento, excelente circulación del calor – Distribuye el calor de manera uniforme por todo el interior del cajón
- > Función descongelar, ideal para los ingredientes más delicados – Suave y delicada para una descongelación óptima de cualquier ingrediente
- > Leudar masas – Perfecto para repostería de calidad profesional
- > Comodidad de uso, fácil acceso y perfecta estabilidad – Totalmente extraíble y con alfombrilla antideslizante

- > Acabado en acero inoxidable antihuellas
- > Capacidad máxima para 6 servicios
- > Temperaturas: 30-80°C
- > Circulación de aire caliente
- > Base interior de cristal

PSGBDR180DE0000I



| | | | |
|-------------------------|--------------------------|-----------------------------|--|
| PNC | 947 727 410 | EAN | 7332543664214 |
| Tipo instalación | Integrable | Medidas (mm) | 139x595x530 |
| Color | Negro + INOX Antihuellas | Potencia total (W) | 800 |
| Tirador | Apertura Push | Funciones de control | Calientaplatos, Descongelación, Conservación del calor, Leudar masas |

Tabla Hornos y Microondas Compactos



| | AEG Homo compacto KSK998290M | AEG Homo compacto KMK968000T | AEG Homo compacto KPK742280M | AEG Homo compacto KMK761080M |
|---|--|--|--|--|
| PNC | 944 066 812 | 944 066 696 | 944 004 923 | 944 004 937 |
| EAN | 7332543754670 | 7332543718320 | 7332543842131 | 7332543841752 |
| Familia | SteamPro | Multifunción | Multifunción | Multifunción |
| Clase | Clase A++ | . | Clase A+ | . |
| Temperaturas | 30°C - 230°C | 30°C - 230°C | 30°C - 300°C | 30°C - 230°C |
| Panel | Mando Mastery con conectividad | Mando Mastery con conectividad | Display táctil Excite | Display táctil Excite |
| Mandos | Mando Mastery | Mando Mastery | Táctiles | Táctiles |
| Capacidad útil (L) | 43 | 43 | 43 | 43 |
| Potencia máxima (W) | 3000 | 3000 | 3000 | 3000 |
| Máx. Potencia grill (W) | 1900 | 1900 | 1900 | 1900 |
| Color | Inox antihuellas | Negro mate | Inox antihuellas | Inox antihuellas |
| Funciones de cocción | Gratinar, Calor inferior, Horneado de pan, Cocción convencional / tradicional, Descongelar, Leudar masas, Desecar alimentos, Congelados, 100% vapor (Solo vapor), Gratinar, Alto nivel de humedad, Bajo nivel de humedad, Nivel de humedad medio, Mantener caliente, Turbo + Horneado sin extraer la humedad, Función Pizza, Calentar platos, Conservar alimentos, Cocción lenta, Cocción al vacío, Regenerar con vapor, Steamify, Turbo, Grill Turbo, Función Yogur | Leudar masas, Desecar alimentos, Congelados, Grill + Microondas, Gratinar, Mantener caliente, Líquidos + Microondas, Microondas, Gratinar, Calor inferior, Horneado de pan, Cocción convencional + Microondas, Cocción convencional / tradicional, Descongelar + Microondas, Microondas al máximo, Función Pizza, Calentar platos, Conservar alimentos, Recalentar + Microondas, Cocción lenta, Turbo, Turbo + Microondas, Grill Turbo, Grill Turbo + Microondas | Gratinar, Calor inferior, Horneado de pan, Cocción convencional / tradicional, Descongelar, Leudar masas, Congelados, Gratinar, Mantener caliente, Turbo + Horneado sin extraer la humedad, Función Pizza, Calentar platos, Conservar alimentos, Cocción lenta, Turbo, Grill Turbo | Desecar alimentos, Congelados, Grill + Microondas, Gratinar, Mantener caliente, Líquidos + Microondas, Microondas, Función Pizza, Calentar platos, Conservar alimentos, Recalentar + Microondas, Cocción lenta, Turbo, Turbo + Microondas, Grill Turbo, Grill Turbo + Microondas, Gratinar, Calor inferior, Horneado de pan, Cocción convencional + Microondas, Cocción convencional / tradicional, Descongelar + Microondas, Leudar masas |
| Serie | 9000 | 8000 | 8000 | 8000 |
| Tipo | Homo multifunción | Homo multifunción | Homo multifunción | Homo multifunción |
| Índice de eficiencia energética | 61.6 | | 61.6 | |
| Consumo energético en modo estándar (kWh/ciclo) | 0.89 | | 0.89 | |
| Consumo energético en circulación forzada (kWh/ciclo) | 0.45 | | 0.45 | |
| Tipo de cavidad | Media | Media | Media | Media |
| Número de cavidades | 1 | 1 | 1 | 1 |
| Fuente de energía | Eléctrico | Eléctrico | Eléctrico | Eléctrico |
| Conectividad | Sí | Sí | Sin conectividad | Sin conectividad |
| Cámara de visión remota | No | No | No | No |
| Recetas cocción al vacío | Sí | No | No | No |
| VarioGuide | Sí | Sí | Sí | Sí |
| Memorización de programas | Sí | Sí | Sí | Sí |
| Recetas o programas automáticos | Sí | Sí | Sí | Sí |
| Sonda Térmica | Sí | No | Sí | No |
| Nivel de ruido dB(A) | 52 | 52 | 48 | 52 |
| Limpieza | Vapor | Esmalte de fácil limpieza | Pirólítica | Esmalte de fácil limpieza |
| Alto (mm) | 455 | 455 | 455 | 455 |
| Ancho (mm) | 595 | 595 | 595 | 595 |
| Fondo (mm) | 567 | 567 | 567 | 567 |
| Alto hueco (mm) | 450 | 450 | 450 | 450 |
| Ancho hueco (mm) | 560 | 560 | 560 | 560 |
| Fondo hueco (mm) | 550 | 550 | 550 | 550 |
| Voltaje (V): | 220-240 | 230 | 220-240 | 220-240 |
| Frecuencia (Hz) | 50 | 50 | 50 | 50 |
| Etiqueta energética | | | | |

Tabla Hornos y Microondas Compactos



**AEG Homo compacto
KMK721880M**

| | |
|--|--|
| PNC | 944 004 945 |
| EAN | 7332543844920 |
| Familia | Multifunción |
| Clase | - |
| Temperaturas | - |
| Panel | Display táctil Excite |
| Mandos | Táctiles |
| Capacidad útil (L) | 42 |
| Máx. Potencia grill (W) | 1200 |
| Color | Inox antihuellas |
| Funciones de cocción | Descongelar, Grill + Microondas, Gratar, Luz interior, Líquidos + Microondas, Derretir, Microondas, Palomitas, Recalentar + Microondas |
| Serie | 6000 |
| Tipo | Homo multifunción |
| Tipo de cavidad | Media |
| Número de cavidades | 1 |
| Fuente de energía | Eléctrico |
| Conectividad | Sin conectividad |
| Cámara de visión remota | No |
| Recetas cocción al vacío | No |
| VarioGuide | No |
| Memorización de programas | No |
| Recetas o programas automáticos | No |
| Sonda Térmica | No |
| Nivel de ruido dB(A) | 52 |
| Limpieza | Esmalte de fácil limpieza |
| Alto (mm) | 455 |
| Ancho (mm) | 595 |
| Fondo (mm) | 567 |
| Accesorios incluidos | Kit de cocción al grill, Plato giratorio pequeño |
| Alto hueco (mm) | 450 |
| Ancho hueco (mm) | 560 |
| Fondo hueco (mm) | 550 |
| Voltaje (V): | 220-240 |
| Frecuencia (Hz) | 50 |

Tabla Vinoteca



| | AEG Vinoteca integrable KWK884520T | AEG Vinoteca integrable KWK884520M |
|--|---|---|
| PNC | 923 421 114 | 923 421 106 |
| EAN | 7332543740833 | 7332543789771 |
| Tipo | Frigorífico 1 puerta | Frigorífico 1 puerta |
| Color | Negro mate | Inox antihuellas |
| Nº de botellas | 18 | 18 |
| Clase | F | F |
| Capacidad total del frigorífico (l) | 49 | 49 |
| Clasificación climática | N-ST | N-ST |
| Consumo ponderado de energía en kilovatios hora por año (kWh/a) (EU) 2017/1369 | 100 | 100 |
| Nº de estantes | 2 de ancho compelto de madera + 1 estante plástico inferior | 2 de ancho compelto de madera + 1 estante plástico inferior |
| Puertas abatibles | 1 | 1 |
| Tipo de Cajones | Ninguno | Ninguno |
| Cajones especiales | Ninguno | Ninguno |
| Iluminación | Interior, LED | Interior, LED |
| Índice de eficiencia energética (EU) 2017/1369 | 124 | 124 |
| Emisiones de sonido ambiente, Clase (EU 2017/1369) | C | C |
| Nivel de ruido dB(A) (EU 2017/1369) | 39 | 39 |
| Temperatura ambiente mínima °C (EU) 2017/1369 | 16 | 16 |
| Temperatura ambiente máxima °C (EU) 2017/1369 | 38 | 38 |
| Tipo instalación | Puerta ancha | Puerta ancha |
| Tipo de puerta | Planas | Planas |
| Nº de puertas | 1 | 1 |
| Puerta reversible | No | No |
| Bisagras de la puerta | Desplegables | Desplegables |
| Carriles telescópicos | | 2 |
| Mandos de control | Electrónico | Electrónico |
| Medidas (mm) | 455x596x566 | 455x596x566 |
| Medidas hueco (mm) | 450x560x550 | 450x560x550 |
| Tipo de frío | Refrigeración para vino | Refrigeración para vino |
| Seguridad niños | No | No |
| Display LED | Sí | Sí |
| Puerta sobre Puerta | No | No |
| Técnica de arrastre | No | No |
| Voltaje (V): | 220-240 | 220-240 |
| Frecuencia (Hz) | 50 | 50 |
| Potencia (W) | 90 | 90 |
| Longitud del cable (m) | 1,8 | 1,8 |

Etiqueta energética



Tabla Cafetera



| | AEG Máquina de café integrable KKK994500T | AEG Máquina de café integrable KKA894500M |
|-------------------------------|---|---|
| PNC | 942 401 560 | 942 401 561 |
| EAN | 7332543736928 | 7332543818754 |
| Presión (bar) | 15 | 15 |
| Mandos de control | Mando Mastery Capacitivo con pantalla TFT a color | Control táctil |
| Iluminación | LED | LED |
| Cajón | No | No |
| Funciones café | Espresso, Americano, Largo, Largo, Normal, Taza, Corto | Americano, Largo, Normal, Corto |
| Depósito de agua | Extraíble | Extraíble |
| Medidas (mm) | 455x595x450 | 455x595x450 |
| Medidas hueco (mm) | 450x560x550 | 450x560x550 |
| Accesorios incluidos | Cepillo de limpieza, Cuchara dosificadora, Descalcificador, Depósito descalcificador, Guías telescópicas con cierre suave, Depósito térmico de leche, Test para medir la dureza del agua, Regulador de la dureza del agua | Cepillo de limpieza, Cuchara dosificadora, Descalcificador, Guías telescópicas con cierre suave, Depósito térmico de leche, Test para medir la dureza del agua, Regulador de la dureza del agua |
| Potencia (W) | 1350 | 1350 |
| Voltaje (V): | 220-240 | 220-240 |
| Tipo de enchufe | Schuko | Schuko |
| Fusible requerido (A) | No | No |
| Longitud del cable (m) | 1,8 | 1,8 |
| Color | Negro mate | Inox antihuellas |

Tabla Envasadoras al Vacío



| | AEG Envasadora al vacío KDK911423T | AEG Envasadora al vacío KDK911423M |
|---|---|---|
| PNC | 947 727 436 | 947 727 282 |
| EAN | 7332543728015 | 7332543495047 |
| Funciones | Marinar / Infusionar, Nivel máximo de vacío, Nivel medio de vacío, Nivel mínimo de vacío, Tiempo de sellado | Marinar / Infusionar, Nivel máximo de vacío, Nivel medio de vacío, Nivel mínimo de vacío, Tiempo de sellado |
| Capacidad útil (litros) | 8 | 8 |
| Medidas del cajón integrado (mm) | 141x560x550 | 141x560x550 |
| Medidas del envasador (mm) | 72x408x276 | 72x408x276 |
| Tamaño máximo de la bolsa | 350x250 | 350x250 |
| Potencia de vacío (m3/h) | 3 | 3 |
| Color | Negro mate | Negro + INOX Antihuellas |
| Luz del display | LED retroiluminada | LED retroiluminada |
| Tipo de display | Táctil | Táctil |
| Color del display | Blanco | Blanco |
| Tapa | Gris ahumada | Gris ahumada |
| Tirador | Apertura Push | Apertura Push |
| Tipo de enchufe | Schuko | Schuko |
| Voltaje (V): | 220 / 240 | 220 / 240 |
| Frecuencia (Hz) | 50 / 60 | 50 / 60 |

Tabla Cajones Calientaplatos



| | AEG Cajón calentaplatos KDK911424T | AEG Cajón calentaplatos KDK911424M |
|------------------------------|--|--|
| PNC | 947 727 520 | 947 727 410 |
| EAN | 7332543836352 | 7332543664214 |
| Tipo instalación | Integrable | Integrable |
| Medidas (mm) | 139x596x530 | 139x595x530 |
| Color | Negro mate | Negro + INOX Antihuellas |
| Potencia total (W) | 800 | 800 |
| Tirador | Apertura Push | Apertura Push |
| Funciones de control | Calientaplatos, Descongelación, Conservación del calor, Leudar masas | Calientaplatos, Descongelación, Conservación del calor, Leudar masas |
| Fusible requerido (A) | No | |
| Tipo de enchufe | Schuko | Schuko |
| Voltaje (V): | 220-240 | 220-240 |
| Frecuencia (Hz) | 50 / 60 | 50 / 60 |



MICROONDAS

Consigue una perfecta integración en tu cocina gracias al cuidado diseño de nuestra gama de microondas. Es el complemento perfecto a nuestra gama de hornos a la hora de cocinar.



Microondas

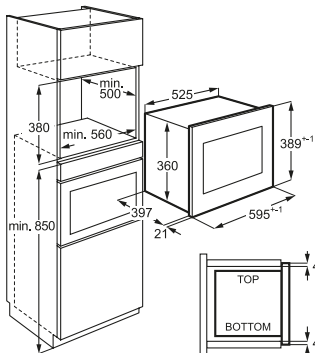


MXY9657DEM | Microondas MBE2657DEM + Limpiador M3OCS200

EXCLUSIVO KR | 5 AÑOS GARANTÍA

- > **Microondas con función grill, resultados instantáneos** – Emplata tus alimentos con elegancia directamente desde el microondas
- > **Apertura electrónica, con solo tocar un botón – Acceso rápido y práctico al interior**
- > **3 funciones favoritas, acceso instantáneo a programas personalizados** – Ajustes de microondas a medida
- > **Descongela los alimentos de forma rápida y eficaz** – Preserva el sabor y la textura de cada ingrediente
- > **Incluye un spray de limpieza de horno y microondas que elimina la grasa más incrustada** – Una fórmula implacable con las manchas, pero delicada con la superficie de la cavidad

PSGBMC220DE00008



- > Modos de cocción: Grill, Microondas, Microondas y grill
- > Display: LED, Símbolos
- > Grill de cuarzo
- > Diámetro del plato: 325 mm
- > Plato con retorno a posición original
- > Luz interior 25W, LED
- > Programas de descongelación por peso
- > Medidas (mm): 388 x 596 x 404

| | | | |
|---------------------------|---|----------------------------|--------------------------|
| PNC | 801418177 | EAN | 7332543931460 |
| Tipo instalación | Integrable sin necesidad de ventilación | Color | Negro + INOX Antihuellas |
| Capacidad bruta | 26 | Potencia micro (W) | 900 |
| Potencia grill (W) | 800 | Niveles de potencia | 5 |

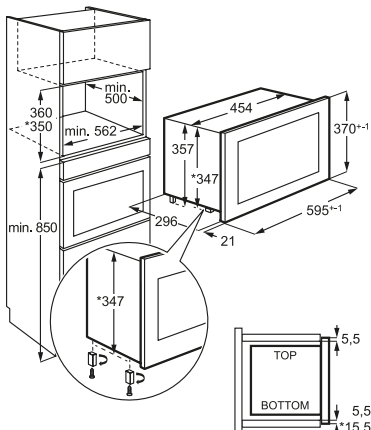


MX79756DEM | Microondas MBB1756DEM + Limpiador M3OCS200

EXCLUSIVO KR

- > **Microondas con función grill, resultados instantáneos** – Emplata tus alimentos con elegancia directamente desde el microondas
- > **Apertura electrónica, con solo tocar un botón – Acceso rápido y práctico al interior**
- > **3 funciones favoritas, acceso instantáneo a programas personalizados** – Ajustes de microondas a medida
- > **Design elegante y limpieza rápida** – Panel de control táctil de fácil mantenimiento
- > **Incluye un spray de limpieza de horno y microondas que elimina la grasa más incrustada** – Una fórmula implacable con las manchas, pero delicada con la superficie de la cavidad

PSGBMC220DE0000X



- > Modos de cocción: Grill, Microondas, Microondas y grill
- > Display: LED, Símbolos
- > Grill de cuarzo
- > Diámetro del plato: 272 mm
- > Plato con retorno a posición original
- > Luz interior 25W, LED
- > Programas de descongelación por peso
- > Medidas (mm): 371 x 594 x 316

| | | | |
|---------------------------|---|----------------------------|--------------------------|
| PNC | 801418178 | EAN | 7332543931477 |
| Tipo instalación | Integrable sin necesidad de ventilación | Color | Negro + INOX Antihuellas |
| Capacidad bruta | 17 | Potencia micro (W) | 800 |
| Potencia grill (W) | 800 | Niveles de potencia | 5 |

Microondas

MBE2658DEM

EXCLUSIVO KR | 5 AÑOS GARANTÍA

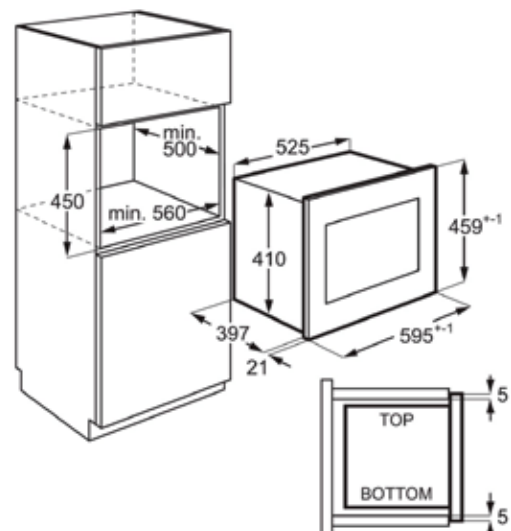
- **Microondas con función grill, resultados instantáneos** – Emplata tus alimentos con elegancia directamente desde el microondas
- **Descongela los alimentos de forma rápida y eficaz** – Preserva el sabor y la textura de cada ingrediente
- **3 funciones favoritas, acceso instantáneo a programas personalizados** – Ajustes de microondas a medida
- **Diseño elegante y limpieza rápida** – Panel de control táctil de fácil mantenimiento

- Modos de cocción: Grill, Microondas, Microondas y grill
- Display: LED, Símbolos
- Grill de cuarzo
- Diámetro del plato: 325 mm
- Plato con retorno a posición original
- Luz interior 25W
- Programas de descongelación por peso
- Medidas (mm): 459 x 596 x 404

| | | | |
|------------------------------|--|-----------------------------|--------------------------|
| PNC | 947 608 721 | EAN | 7332543631575 |
| Tipo instalación | Integrable sin necesidad de ventilación trasera | Color | Negro + INOX Antihuellas |
| Capacidad bruta (L) | 26 | Potencia micro (W) | 900 |
| Potencia grill (W) | grill de 800 W | Niveles de potencia | 5 |
| Programas automáticos | Seguridad niños, Auto + 30 segundos, Inicio rápido | Funciones de cocción | Microondas / Grill |
| Medidas hueco (mm) | 450x562x500 | Controles | Control táctil |

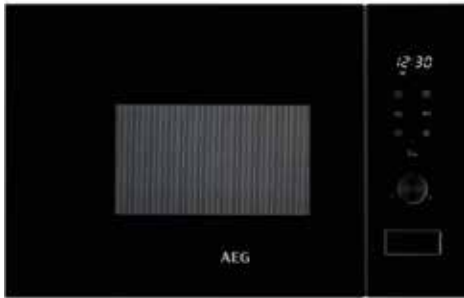


PSGBMC220DE00002



Microondas MSB2057D-B

| EXCLUSIVO KR

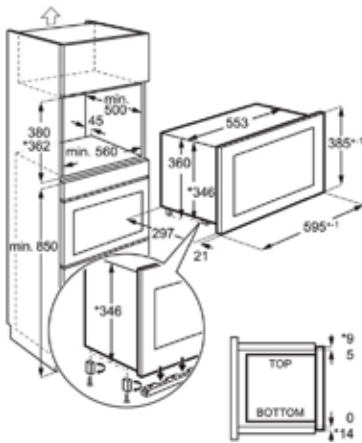


- > Microondas con función grill, resultados instantáneos – Emplata tus alimentos con elegancia directamente desde el microondas
- > Acceso profesional para un control total del proceso de cocción – Puerta de apertura lateral para un nivel de acceso profesional
- > Cocción combinada con microondas y grill – Función de microondas y grill que puedes utilizar en cualquier combinación

- > Modos de cocción: Grill, Microondas, Microondas y grill
- > Grill de cuarzo
- > Diámetro del plato: 255 mm
- > LED
- > Medidas (mm): 382 x 594 x 318
- > Display: LED

| | | | |
|----------------------------|-----------------|----------------------------|---------------|
| PNC | 947 607 492 | EAN | 7332543976997 |
| Tipo instalación | Integrable | Color | Negro |
| Capacidad bruta (L) | 20 | Potencia micro (W) | 800 |
| Potencia grill (W) | grill de 1000 W | Niveles de potencia | 5 |

PSGBMC220DE00012



Microondas MSK2542DM

EXCLUSIVO KR



- > Microondas con función grill, resultados instantáneos – Emplata tus alimentos con elegancia directamente desde el microondas
- > Control táctil, precisión y facilidad de uso – Cambia de función y tiempos en cuestión de segundos
- > Instalación PerfectFit, fácil y rápida – Disfruta de una instalación sin esfuerzo tan inspirada como tu cocina

- > Modos de cocción: Grill, Microondas, Microondas y grill
- > Diámetro del plato: 315 mm
- > LED
- > Display: LED
- > Grill de cuarzo
- > Programas de descongelación por peso
- > Medidas (mm): 388 x 595 x 400

| | | | |
|----------------------------|-----------------|----------------------------|------------------|
| PNC | 947 607 493 | EAN | 7332543980505 |
| Tipo instalación | Integrable | Color | Inox antihuellas |
| Capacidad bruta (L) | 25 | Potencia micro (W) | 900 |
| Potencia grill (W) | grill de 1000 W | Niveles de potencia | 8 |

PSGBMC220DE00010

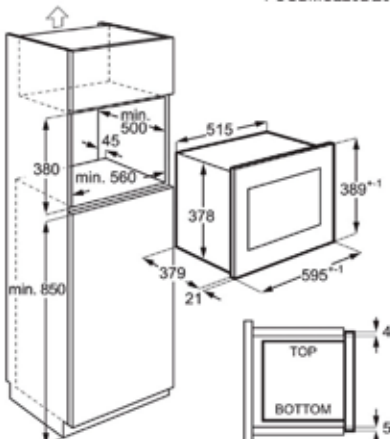


Tabla Microondas



| | AEG Microondas MBE2658DEM | AEG Microondas MSB2057D-B | AEG Microondas MSK2542DM |
|--|--|------------------------------|--|
| PNC | 947 608 721 | 947 607 492 | 947 607 493 |
| EAN | 7332543631575 | 7332543976997 | 7332543980505 |
| Tipo instalación | Integrable sin necesidad de ventilación trasera | Integrable | Integrable |
| Color | Negro + INOX Antihuellas | Negro | Inox antihuellas |
| Capacidad bruta (L) | 26 | 20 | 25 |
| Potencia micro (W) | 900 | 800 | 900 |
| Potencia grill (W) | grill de 800 W | grill de 1000 W | grill de 1000 W |
| Niveles de potencia | 5 | 5 | 8 |
| Programas automáticos | Seguridad niños, Auto + 30 segundos, Inicio rápido | | |
| Funciones de cocción | Microondas / Grill | Microondas / Grill | Microondas / Grill |
| Medidas hueco (mm) | 450x562x500 | 380 x 560 x 460 | 380x560x500 |
| Controles | Control táctil | Mando giratorio | Control táctil |
| Alto (mm) | 459 | 382 | 388 |
| Ancho (mm) | 596 | 594 | 595 |
| Fondo (mm) | 404 | 318 | 400 |
| Alto interior (mm) | 192 | 208 | |
| Ancho interior (mm) | 348 | 308 | |
| Fondo interior (mm) | 370 | 298 | |
| Apertura de la puerta | Apertura electrónica | Pulsador de apertura | Pulsador de apertura |
| Diámetro del plato (mm) | 325 | 255 | 315 |
| Material del plato | Vidrio | Vidrio | Vidrio |
| Plato giratorio retornable | Sí | Sí | Sí |
| Tipo de grill | Grill de cuarzo | Grill de cuarzo | Grill de cuarzo |
| Seguridad niños | Sí | No | No |
| Prog de descongelación por peso | Pan, Pescado, Carne, Pollo | Programa estándar | Pan, Pescado, Verduras congeladas, Carne |
| Luz Interior | Luz interior 25W | LED | LED |
| Cavidad interior | Acero Inoxidable | Acero Inoxidable | Acero Inoxidable |
| Capacidad útil (L) | 25,37 | 19 | 23 |
| Voltaje (V): | 230 | 230 | 230 |
| Frecuencia (Hz) | 50 | 50 | 50 |

PLACAS

Con las placas de cocción de AEG tendrás en tu cocina y sin complicaciones lo último en tecnología. Tecnologías que te ayudarán a convertir la receta más complicada en un simple juego de niños. AEG tiene la placa de cocción ideal para ti, ya prefieras la rapidez y flexibilidad de la inducción o el sabor tradicional de las placas de gas.



NUESTRA GAMA DE INDUCCIÓN

Hemos organizado la gama para que puedas ver claramente las diferencias entre nuestras placas de inducción. Según sus tecnologías clave, cada producto representa un paso adelante en el nivel de tecnología inteligente y diseño receptivo.



Sonda Térmica

La sonda térmica inalámbrica mide la temperatura interna para disfrutar de una cocción de precisión.



TotalFlex

Las placas TotalFlex permiten cocinar en cualquier punto de su versátil superficie de vidrio cerámico.



SenseFry® o SenseBoil®*

Las placas de la Serie 7000 Sense incluyen la tecnología SenseFry® que asegura la fritura a la plancha perfecta, o SenseBoil®, que controla automáticamente la ebullición para evitar que cualquier líquido se derrame.



FlexiBridge® o Bridge*

Las placas FlexiBridge® permiten combinar dos zonas de cocción de tres formas diferentes y las placas con función Puente (Bridge) combinan dos zonas en una más grande.



Induction

Las placas de inducción facilitan la cocción. Calientan más rápido que otros tipos de placa de cocción y son muy fáciles de limpiar.



Zona Paella*

Zona de cocción extra grande que reacciona a los ajustes de temperatura casi al instante, ideal para hacer paellas perfectas.

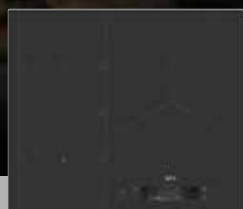


3000 INDUCTION





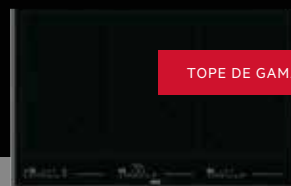
6000 FLEX



7000 SENSE



8000 TOTALFLEX



TOPE DE GAMA

9000 SENSEPRO*



SENSEPRO

Inducción con cocción asistida

Controlar el tiempo y la temperatura de cocción es esencial para conseguir unos sabores y texturas únicos. Disfrutar de resultados perfectos en cada receta puede no ser tarea fácil. Te presentamos el mejor asistente que puedas tener en tu cocina: las placas de inducción con cocción asistida de AEG. Selecciona el tipo de alimento que desees preparar y los distintos sensores de las placas harán el resto, manteniendo un riguroso control del tiempo y temperatura durante todo el cocinado.

Redescubre una nueva forma de cocinar, una que jamás habrías imaginado.



COCÍNALO TODO, CONTRÓLALO TODO

SensePro®

Su sonda térmica inalámbrica controla la temperatura interior del alimento, incluso de grado en grado para cocinar al vacío o a baja temperatura. Selecciona como quieres tu entrecote. ¿Poco hecho? No necesitas saber a qué temperatura cocinarlo, ni cuánto tiempo. Sólo elige «poco hecho» y la placa se encarga por ti. Además, al controlar la temperatura de los líquidos evitarás quemar una salsa o los derrames al hervir.

Sonda térmica

La sonda térmica se conecta de forma inalámbrica a la placa y no requiere de batería.



TOTALFLEX

Cocinar con ollas y sartenes de todos los tamaños.

TotalFlex permite cocinar con ollas y sartenes de varias formas y tamaños. También puedes situar, mover y organizar ollas y sartenes en casi cualquier lugar de la superficie de cristal cerámico.



Reconocimiento de zona automático

Al encender la placa y poner una olla, el control deslizante LED se ilumina automáticamente, mostrando intuitivamente qué zona usar.



La campana manos libres Hob²Hood

La función Hob²Hood enciende automáticamente la campana extractora y las luces.



Calentamiento más rápido

Función de Power de potencia intensiva. Un plus adicional para hervir agua rápidamente o sellar alimentos sin que se pasen de cocción.



Temporizador para cada zona de cocción

Obtén resultados precisos para todos los platos con el temporizador de zona individual.



FRIE Y SOASA AL PUNTO

Las placas de la Serie 7000 Sense incluyen la tecnología SenseFry® que asegura la fritura a la plancha perfecta, o SenseBoil®, que controla automáticamente la ebullición para evitar que cualquier líquido se derrame.

Controlar el tiempo y la temperatura de cocción es esencial para conseguir unos sabores y texturas únicos. Disfrutar de resultados perfectos en cada receta puede no ser tarea fácil. Te presentamos el mejor asistente que puedas tener en tu cocina: las placas de inducción con cocción asistida de AEG. Selecciona el tipo de alimento que desees preparar y los distintos sensores de las placas harán el resto, manteniendo un riguroso control del tiempo y temperatura durante todo el cocinado.

Redescubre una nueva forma de cocinar, una que jamás habrías imaginado.



RESULTADOS CONSISTENTES CON EL SENSOR INTELIGENTE

SenseFry®*

El sensor de fritura* mantendrá el calor constante y uniforme para conseguir el acabado perfecto. Selecciona el tipo de alimento y el resultado que buscas para conseguir una fritura a la plancha controlada durante el proceso. Sin quemar los alimentos y mucho más sabrosa y saludable.



SIN SENSOR DE FRITURA

CON SENSOR DE FRITURA



EVITA DERRAMES Y OLVÍDATE DE LIMPIAR

SenseBoil®**

Detecta las vibraciones de las burbujas antes de que el líquido se derrame por la placa. Te hará más sencilla hasta la limpieza de la placa.



SIN SENSOR DE EBULLICIÓN

CON SENSOR DE EBULLICIÓN

FLEXIBILIDAD

Gracias a la función Bridge (Puente) y la Función FlexiBridge, o la zona Paella de 32 cm, tienes todo lo necesario para preparar tus recetas a la perfección.



FlexiBridge/ Opción 1

Conecta las dos zonas delanteras y las dos traseras a la vez con sartenes u ollas de superficie de 210 mm en cada zona consiguiendo una distribución de calor totalmente uniforme.

FlexiBridge/ Opción 2

Conecta 3 zonas seguidas juntas. Ideal para colocar un freidora en las tres zonas o una sartén de 28 cm y una olla pequeña de 120 mm para la salsa, consiguiendo un calor uniforme en todas las zonas.

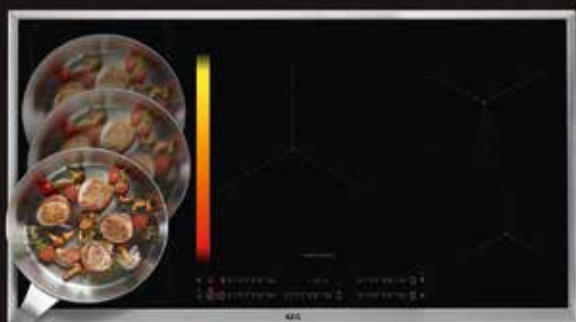
FlexiBridge/ Opción 3

Utiliza las 4 zonas juntas convirtiéndolas en una única zona de cocción más alargada. Perfecta para una plancha grill, consiguiendo una distribución de calor uniforme.

Funciones FlexiBridge y Bridge (Puente)

Con la función FlexiBridge descubre distintas opciones para combinar las zonas de cocción y adaptar la cocción a tus necesidades de cada momento. Descubre una manera de cocinar con la placa mucho más práctica.

Con la función Bridge (Puente) podrás convertir dos zonas de cocción en una sola zona más grande.



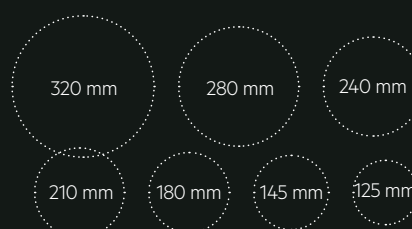
Función PowerSlide®

Dispone en la zona flexible de tres zonas de cocción que incorporan alta temperatura, media, y la posibilidad de mantener caliente la comida. Simplemente desliza el utensilio entre estas zonas y consigue rápidamente llevar los alimentos al punto de ebullición o mantenerlos sencillamente a la temperatura correcta.



Zona XL de 32 cm

Además, descubre los nuevos modelos de inducción AEG con zona XL de cocción de 32 cm que permite la utilización de un amplio rango de recipientes desde 12,5 cm hasta 32 cm.



INDUCCIÓN

Nuestras placas de inducción básica te ofrecen los últimos avances en esta tecnología para que domines cualquier técnica de cocción con rapidez y facilidad de uso.

¿POR QUÉ INDUCCIÓN?

Las placas de inducción facilitan la cocción. Calientan más rápido que otros tipos de placa de cocción y son muy fáciles de limpiar.



Precisión y rapidez

Panel de control independiente y preciso que permite un gran ahorro de tiempo. Su potencia es perfecta para sellar carne o preparar chocolate con suavidad.



La máxima seguridad

Un sensor reconoce la forma y el tamaño de la sartén o cacerola y se asegura de que solo la base de dicho recipiente se caliente, dejando siempre el área circundante segura al tacto.



Fácil de limpiar

Superficie extraplana y de gran resistencia anti arañazos. Además, al ser únicamente la base del recipiente el que se calienta, si se derrama algún ingrediente no se recalienta sobre la superficie, evitando tener que rascar la placa para limpiarla.



Calentamiento rápido

Las placas de inducción calientan de forma más directa, rápida e inmediata que otros tipos de placas. Mientras el resto se calientan, la inducción ya está lista para cocinar.



Control preciso del proceso de cocción

Controles independientes para cada zona, más sencillos e intuitivos para facilitarte el proceso del cocinado.



Eficiencia

La inducción es la tecnología más eficiente ya que destina un 90% de su energía a calentar los recipientes frente al 70% que destinan las tradicionales.

AEG



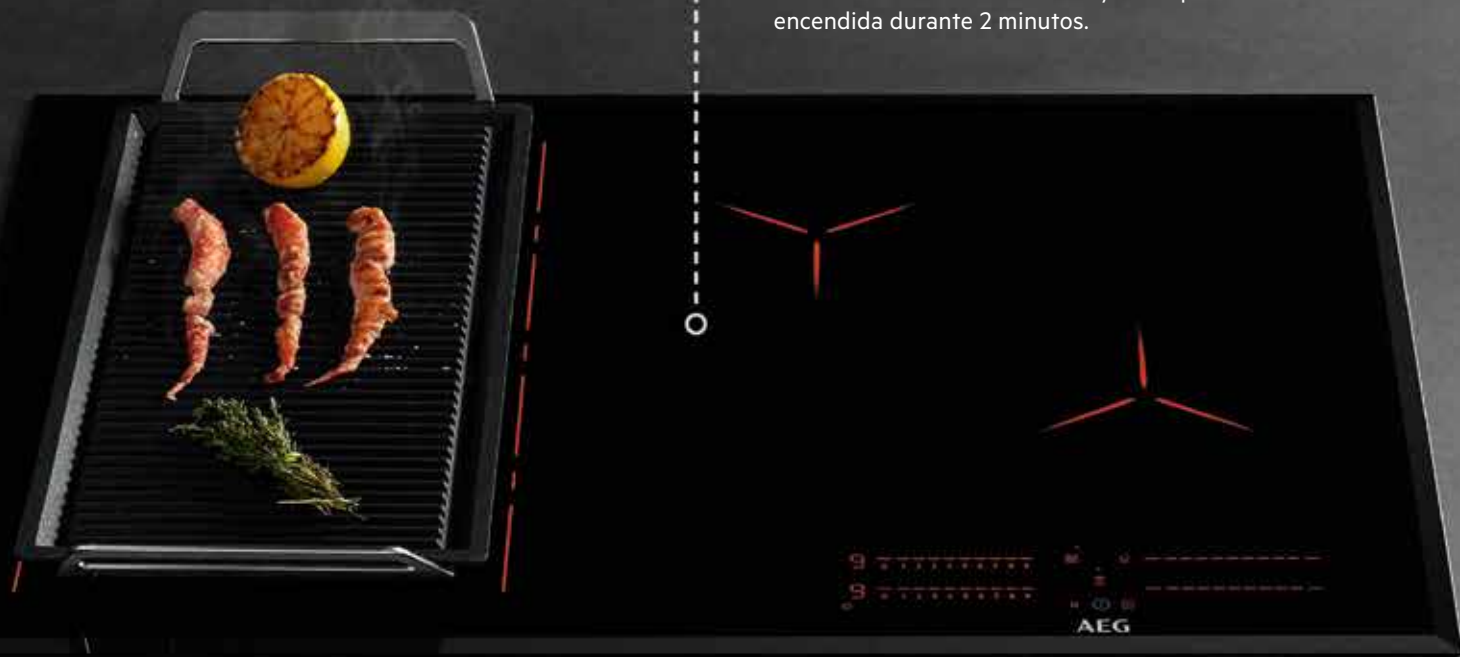
AUTO



CONEXIÓN HOB²HOOD

El exclusivo sistema de conexión Hob2Hood de AEG, conecta automáticamente la placa con la campana, regulando la extracción y la iluminación según las necesidades de cocción.

Cuando la placa se apaga, el ventilador continúa funcionando durante 1 minuto y la luz permanece encendida durante 2 minutos.



INDUCCIÓN DE DISEÑO PURE

Imagina una hoja brillante de puro cristal negro con controles retroiluminados que cobran vida a tu toque. Descubre las inducciones Pure, que combinan un diseño elegante y discreto con un funcionamiento de respuesta inmediata. Sus zonas de cocción y controles permanecen invisibles hasta que comienzas el proceso de cocción. La placa detecta automáticamente la sartén al colocarla sobre la superficie de cocción, iluminando los controles asociados a la zona a utilizar. Control intuitivo y rápido.

DISEÑA TU COCINA CON TOTAL LIBERTAD

Dos funciones, un espacio, cero limitaciones.

Con las placas de inducción ComboHob con campana integrada, olvídate de las limitaciones a la hora de diseñar tu espacio de cocina. Estas placas no requieren de la instalación adicional de una campana convencional, ya que esta está integrada en la misma placa. Se acabaron las restricciones a la hora de pensar dónde situar tu placa de cocción: ¿en una isla central? ¿Por qué no? No le pongas límites a tu imaginación. Ahora cuentas con la solución ideal para no tener que elegir entre diseño y prestaciones.



Aire fresco

Al conducir las partículas de vapor y grasa hacia el extractor antes de que se propaguen por la cocina se consigue un ambiente más fresco y libre de humos.



Función FlexiBridge® Doble

La función FlexiBridge® Doble permite utilizar el lado derecho e izquierdo de la placa para personalizar tus propias áreas de cocción combinando hasta cuatro zonas y así cocinar con ollas, sartenes e incluso planchas de diferentes tamaños con total flexibilidad.



Conexión Hob2Hood

La campana se activa automáticamente adaptándose al nivel de extracción requerido.



Filtro 2-en-1

Los filtros 2-en-1 combinan un filtro de carbón activo y otro de grasa para absorber los olores y capturar la grasa de los vapores de la cocción. Si instalas una placa ComboHob en modo de recirculación, necesitarás montar un filtro 2 en 1. Es fácil de quitar y apto para el lavavajillas.



Las placas ComboHob con campana integrada viene preparadas para una instalación en modo recirculación. Pero si fuera necesario, hay accesorios disponibles para una instalación con tubos de ventilación para el extraer el aire al exterior, de diferentes tipologías según las necesidades de tu diseño.



Limpieza sencilla

Además de las ventajas de la limpieza de la inducción, sólo tendrás que meter el filtro en el lavavajillas para una óptima limpieza.



Sencillo e intuitivo

Controles independientes por cada zona de cocción que posibilitan un manejo más ágil y práctico.

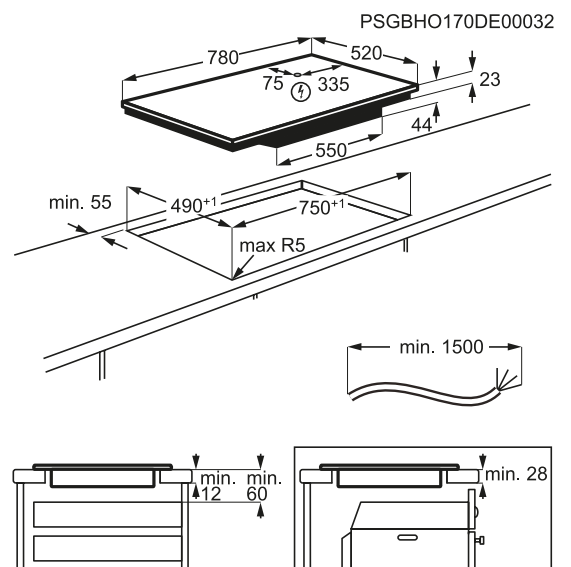
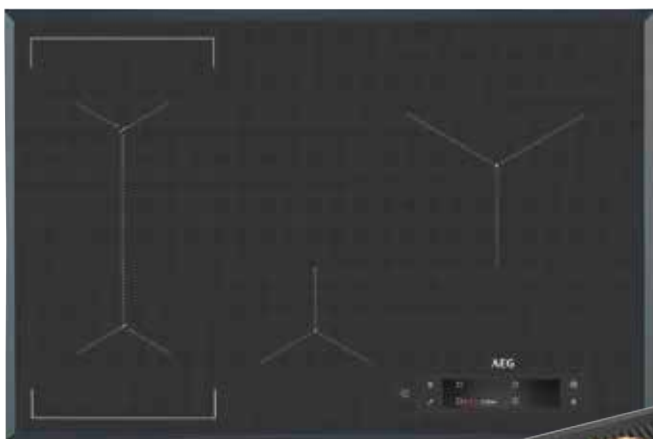
Placas

IXY89881FB | Placa IAE84881FB + Plancha A9HL33

EXCLUSIVO KR | 5 AÑOS GARANTÍA

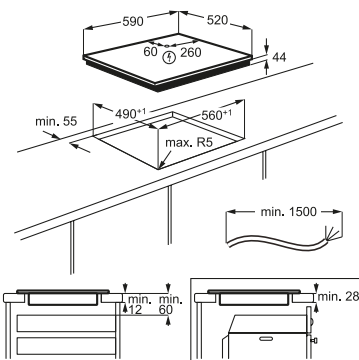
- > **Placas de inducción de la Serie 9000 SensePro®, máxima precisión** – Mide la temperatura interior de los alimentos con la sonda térmica
- > **Sonda térmica, cualquier tipo de receta con el punto de cocción perfecto** – Mide temperatura en el interior de los alimentos
- > **Controles táctiles a todo color en tu idioma** – Guía paso a paso con los controles táctiles a todo color
- > **Función Puente, combina dos zonas de cocción en una** – Comparte los mismos ajustes de temperatura y tiempo de cocción
- > **Hob2Hood®: La campana extractora manos libres** – Ajusta la velocidad del ventilador según va cambiando la temperatura
- > **Plancha grill con revestimiento antiadherente** – Apta para todo tipo de placas de cocción, pero diseñada específicamente para planchas de inducción

| | | | |
|-----------------------------------|---|---|---|
| > Temporizador | > Desconexión automática | > Zona trasera der. (W/mm): 2300 / 3600 W / 240 mm | > Zona frontal centro (W/mm): 1400 / 2500 W / 145 mm |
| > Función Pausa | > Zona trasera izq. (W/mm): 2300-3200W/210mm | > Zona frontal izq. (W/mm): 2300-3200W/210mm | |
| > Bloqueo de seguridad para niños | | | |
| PNC | 801418186 | EAN | 7332543931552 |
| Tipo | de inducción | Tamaño (cm) | 80 |
| Mandos de control | Pantalla TFT | Dimensiones | 790x520 |
| Ancho hueco (mm) | 750 | Fondo hueco (mm) | 490 |
| Conexión Hob²Hood | Sí | Voltaje (V) | 220-240/400V2N |
| Cocción asistida | Sonda térmica, sensor de fritura, control de temperatura de los líquidos y cocción a baja temperatura | | |
| Potencia total (W) | 7350 | | |





PSGBHO170DE00030



IXY69471FB | Placa IKE63471FB + Plancha A9HL33

EXCLUSIVO KR | 5 AÑOS GARANTÍA

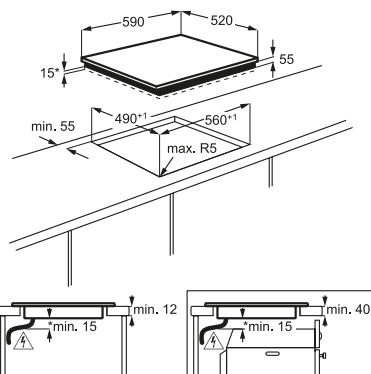
- > **Serie 6000 FlexiBridge®**, versatilidad total – Combina dos zonas de cocción para crear una zona flexible personalizada
- > **Cocción versátil con FlexiBridge®** – Une hasta cuatro segmentos de cocción
- > **Función PowerSlide**, cambia la temperatura de cada recipiente con rapidez – Puedes cambiar de fuego a lento a fuego fuerte moviendo el recipiente por la zona PowerSlide
- > **Hob2Hood®**: La campana extractora manos libres – Ajusta la velocidad del ventilador según va cambiando la temperatura
- > **Plancha grill con revestimiento antiadherente** – Apta para todo tipo de placas de cocción, pero diseñada específicamente para planchas de inducción

- > Temporizador
- > Bloqueo de seguridad para niños
- > Desconexión automática
- > Zona trasera izq. (W/mm): 2300 / 3200 W / 220 mm
- > Zona frontal izq. (W/mm): 2300 / 3200 W / 220 mm
- > Zona frontal der. (W/mm): 1800 / 2800 / 3500 / 3700 W / 180 / 280 mm

| | | | |
|--------------------------|--------------------------|-------------------------|---------------|
| PNC | 801418187 | EAN | 7332543931552 |
| Tipo | de inducción | Tamaño (cm) | 60 |
| Mandos de control | Deslizante independiente | Dimensiones | 590x520 |
| Ancho hueco (mm) | 750 | Fondo hueco (mm) | 490 |
| Conexión Hob²Hood | Sí | Cocción asistida | No |



PSGBHO210DE00003



HXY69320NB | Placa HKB63320NB + Limpiador M3HCC300

EXCLUSIVO KR

- > **Tecnología StepPower**, panel de control con mandos giratorios de precisión – 9 niveles de potencia calorífica, sin necesidad de agacharte a ver la llama
- > **Un ajuste de precisión siempre implica resultados impecables** – Incrementos de potencia calorífica regulada para controlar el proceso de cocción de todas tus recetas
- > **Quemadores SpeedBurner**, mayor eficiencia y calentamiento más rápido – Te ayudarán a cocinar un 20% más rápido
- > **Calor intenso con el potente Wok** – Consigue mejores sabores gracias a su calor directo y intenso
- > **Crema limpiadora para superficies vitrocerámicas** – Cuidado profundo y protección perfecta para evitar el rayado gracias a la fina capa de producto que se adhiere al electrodoméstico al aplicarla

- > Parrillas: 3, Hierro fundido
- > Potencia máxima gas (V): 7900
- > Zona trasera izq. (W/mm): 1000 W / 54 mm
- > Zona frontal izq. (W/mm): 3000 W / 100 mm
- > Zona frontal der. (W/mm): 3900 W / 128 mm

| | | | |
|--------------------------|-------------------|-------------------------|---------------|
| PNC | 801418188 | EAN | 7332543931576 |
| Tipo | de gas | Tamaño (cm) | 60 |
| Mandos de control | Mandos giratorios | Dimensiones | 590x520 |
| Ancho hueco (mm) | 560 | Fondo hueco (mm) | 480 |
| Conexión Hob²Hood | No | Cocción asistida | No |

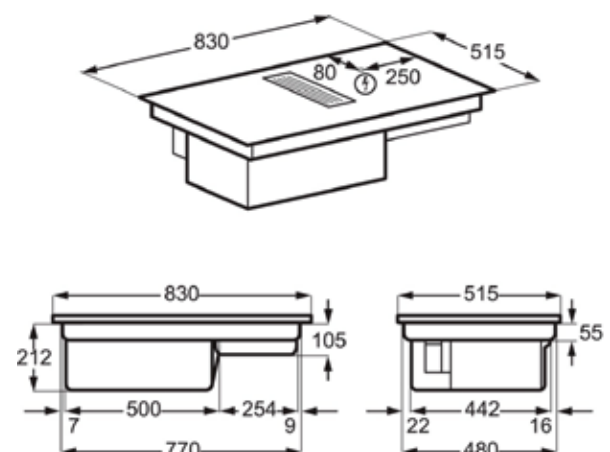
Placa con Campana Integrada CCE84779FB

EXCLUSIVO KR | 5 AÑOS GARANTÍA

- **Tu cocina, a tu manera.** – Consigue libertad de diseño en la cocina con una placa y un extractor combinados
- **Aprovecha la libertad de diseño, para planificar tu cocina a tu manera.** – La cocina con una encimera y un extractor combinados te permiten libertad de diseño
- **Obtén flexibilidad en ambos lados de la placa con FlexiBridge.** – Personaliza y combina hasta cuatro zonas con la zona doble FlexiBridge
- **Después de cocinar, limpia silenciosamente el aire de la cocina con Breeze.** – Breeze elimina silenciosamente el vapor y los olores después de cocinar.
- **Fácil de limpiar. Fácil de quitar. Filtro 2 en 1.** – Este filtro 2 en 1 ayuda a que el aire de la cocina se mantenga fresco y limpio.
- **Aprovecha al máximo tu electrodoméstico con la aplicación My AEG Kitchen.** – Obtén guías paso a paso con la aplicación My AEG Kitchen.

| | | | |
|---|--|---|------------------------|
| ➤ Zonas de inducción con potencia intensiva | ➤ Indicador de saturación del filtro antigrasa | ➤ Indicador de saturación del filtro de carbón activo | |
| ➤ Bloqueo de seguridad para niños | ➤ Diámetro de la salida de aire: 220 mm | ➤ Tipo de filtro antigrasa y cantidad: Combined Aluminium mesh, 2 | |
| PNC | 949 597 851 | EAN | 7332543802425 |
| Tipo | Placa de inducción con campana extractora | Recirculación | Sí |
| Evacuación de aire al exterior | No | Clase | A+ |
| Mandos de control | Controles automáticos deslizantes | Estética | Cuádruple biselado |
| Potencia (W) y diámetro zona frontal izquierda | 2300 / 3200 W / 220 mm | Potencia (W) y diámetro zona trasera izquierda | 2300 / 3200 W / 220 mm |
| Potencia (W) y diámetro zona delantera derecha | 2300 / 3200 W / 220 mm | Potencia (W) y diámetro zona trasera derecha | 2300 / 3200 W / 220 mm |
| Etiqueta energética | | | |

PSGBHH220DE0000D



Placas de Inducción

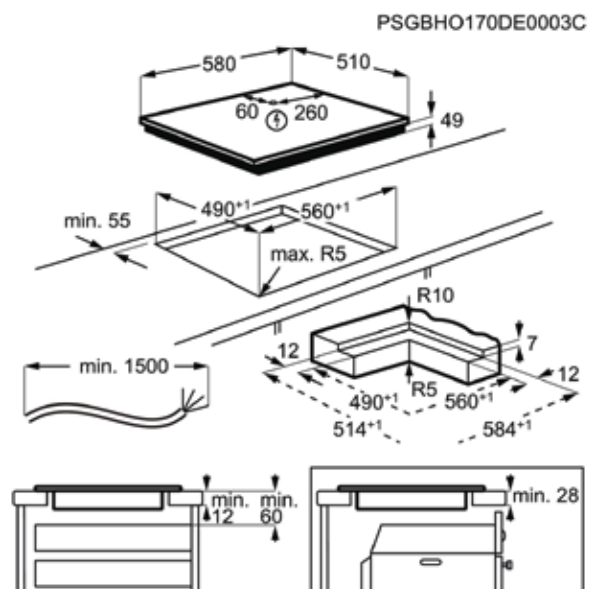
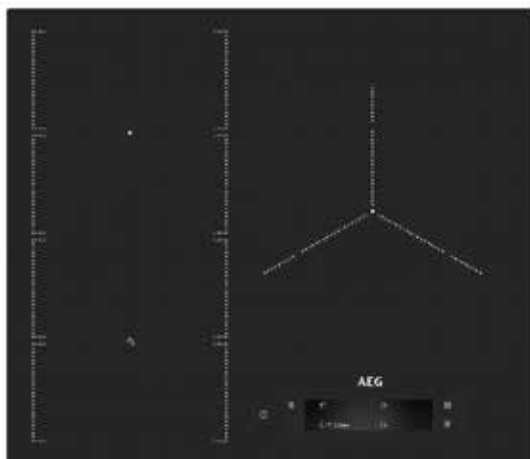
IAE63851IB

EXCLUSIVO KR

- > **Placas de inducción de la Serie 7000 SenseFry®, frie y soasa al punto** – Recetas a la plancha y fritas a la perfección
- > **Sensor de fritura, resultados consistentes al freír alimentos** – Controla la temperatura del aceite y el punto de cocción
- > **Controles táctiles a todo color en tu idioma** – Guía paso a paso con los controles táctiles a todo color
- > **Cocción versátil con FlexiBridge®** – Une hasta cuatro segmentos de cocción con FlexiBridge®
- > **Hob2Hood®: La campana extractora manos libres** – Hob2Hood® ajusta la velocidad del ventilador según va cambiando la temperatura.
- > **Cada zona de cocción con su propio temporizador** – Resultados precisos en todas tus recetas

- > Temporizador
- > Función Pausa
- > Bloqueo de seguridad para niños
- > Desconexión automática
- > Zona trasera izq. (W / mm): 2300 / 3200 W / 220 mm
- > Zona frontal izq. (W / mm): 2300 / 3200 W / 220 mm
- > Zona frontal der. (W / mm): 1800 / 2800 / 3500 / 3700 W / 180 / 280 mm

| | | | |
|--------------------------|-------------------|--------------------------|-------------------|
| PNC | 949 597 557 | EAN | 7332543678754 |
| Tipo | de inducción | Tamaño (cm) | 60 |
| Mandos de control | Pantalla TFT | Estética | Sin marco |
| Dimensiones | 580x510 | Ancho hueco (mm) | 560 |
| Fondo hueco (mm) | 490 | Conexión Hob2Hood | Sí |
| Cocción Asistida | Sensor de fritura | Voltaje (V): | 220-240V / 400V2N |



Placas de Inducción

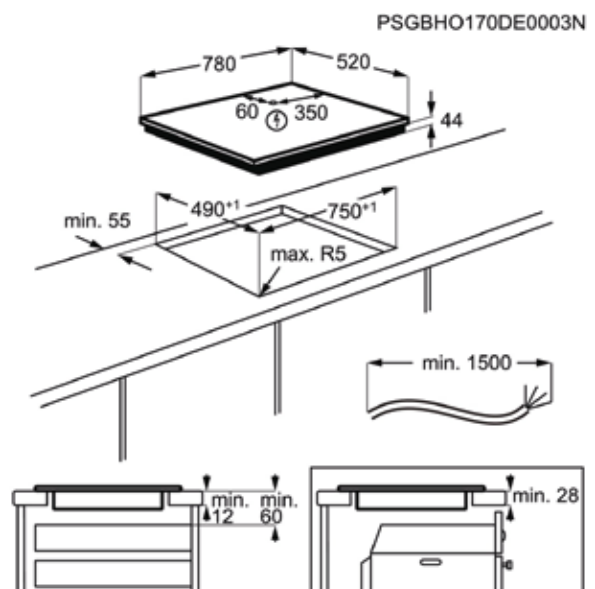
IKK86683FB

EXCLUSIVO KR | 5 AÑOS GARANTÍA

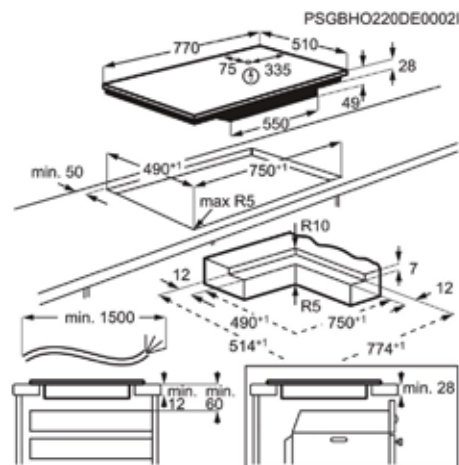
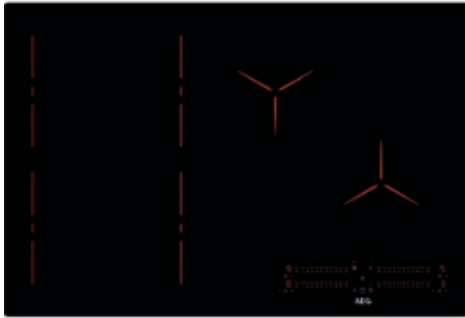
- › **Cocina con ollas y sartenes de todos los tamaños.** – Cocina en cualquier lugar de la superficie de la placa 8000 TotalFlex.
- › **Usa ollas y sartenes de todas las formas y tamaños con TotalFlex** – TotalFlex te permite cocinar por todas partes de la superficie de la placa.
- › **ActiveTouch, zonas de cocción que se iluminan automáticamente** – Cuando sitúas un recipiente sobre la zona se ilumina el panel de control de la zona correspondiente
- › **Hob2Hood®: La campana extractora manos libres** – Hob2Hood® ajusta la velocidad del ventilador según va cambiando la temperatura.
- › **Función PowerBoost, potencia intensiva para acabar más rápido** – Alcanza una elevada temperatura de manera más rápida.
- › **Cada zona de cocción con su propio temporizador** – Resultados precisos en todas tus recetas

| | | |
|-----------------------------------|--|--|
| › Temporizador | › Zona trasera izq. (W / mm): 2000 / 3000 W / 180 x 220 mm | › Zona frontal centro (W / mm): 2000 / 3000 W / 180 x 220 mm |
| › Función Pausa | › Zona trasera centro (W / mm): 2000 / 3000 W / 180 x 220 mm | › Zona frontal der. (W / mm): 2000 / 3000 W / 180 x 220 mm |
| › Bloqueo de seguridad para niños | › Zona trasera der. (W / mm): 2000 / 3000 W / 180 x 220 mm | |
| › Desconexión automática | › Zona frontal izq. (W / mm): 2000 / 3000 W / 180 x 220 mm | |

| | | | |
|--------------------------|-------------------|--------------------------|--------------------|
| PNC | 949 597 793 | EAN | 7332543755011 |
| Tipo | de inducción | Tamaño (cm) | 80 |
| Mandos de control | Táctil deslizante | Estética | Cuádruple biselado |
| Dimensiones | 780x520 | Ancho hueco (mm) | 750 |
| Fondo hueco (mm) | 490 | Conexión Hob2Hood | Sí |
| Cocción Asistida | No | Voltaje (V): | 220-240V / 400V2N |



Placas de Inducción



Placa de cocción IPE84571IB

EXCLUSIVO KR | 5 AÑOS GARANTÍA

- > Serie 6000 FlexiBridge, la placa todocamino – Crea una zona de cocción con hasta 4 segmentos versátiles con los que trabajar
- > Cocción versátil con FlexiBridge® – Une hasta cuatro segmentos de cocción con FlexiBridge®
- > Placas de inducción de diseño Pure, cobran vida al tacto – Se integra perfectamente con cualquier estilo de cocina
- > Función PowerSlide, cambia la temperatura de cada recipiente con rapidez – Puedes cambiar de fuego a lento a fuego fuerte moviendo el recipiente por la zona PowerSlide

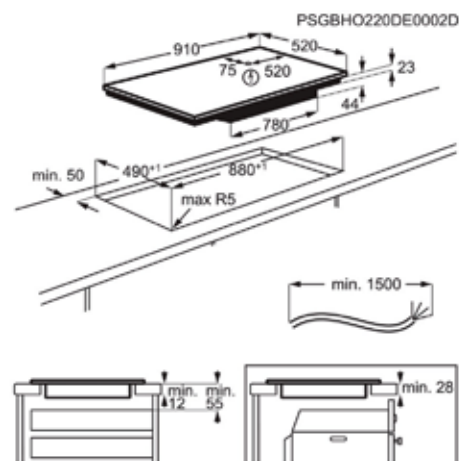
- > Temporizador
- > Función Pausa
- > Bloqueo de seguridad para niños
- > Desconexión automática
- > Zona trasera izq. (W / mm): 2300 / 3200 W / 220 mm
- > Zona trasera centro (W / mm): 2300-3200W / 210mm
- > Zona frontal izq. (W / mm): 2300 / 3200 W / 220 mm
- > Zona frontal der. (W / mm): 1800 / 2800 W / 180 mm

| | | | |
|--------------------------|--------------------------|-------------------------|---------------|
| PNC | 949 597 491 | EAN | 7332543668496 |
| Tipo | de inducción | Tamaño (cm) | 80 |
| Mandos de control | Deslizante independiente | Estética | Sin marco |
| Dimensiones | 770x510 | Ancho hueco (mm) | 750 |

Placa de cocción IKE95771FB

HERO | 5 AÑOS GARANTÍA

- > Versatilidad para cada propósito – Conecta hasta cuatro segmentos de cocción con las placas de la Serie 6000 FlexiBridge®
- > Cocción versátil con FlexiBridge® – Une hasta cuatro segmentos de cocción con FlexiBridge®
- > 5 zonas individuales de control para una mayor versatilidad – 5 zonas individuales de control para más opciones de cocción.
- > Memoria de temperatura para una cocción precisa – La memoria de temperatura recuerda los ajustes durante 120 segundos.

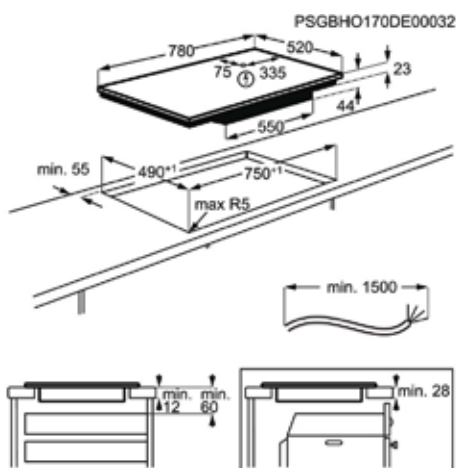


- > Temporizador
- > Función Pausa
- > Bloqueo de seguridad para niños
- > Desconexión automática
- > Zona trasera izq. (W / mm): 2300 / 3200 W / 220 mm
- > Zona trasera centro (W / mm): 1800 / 2800 / 3500 / 3700 W / 180 / 280 mm
- > Zona trasera der. (W / mm): 2300-3200W / 210mm
- > Zona frontal izq. (W / mm): 2300 / 3200 W / 220 mm
- > Zona frontal der. (W / mm): 2300 / 3200 W / 210 mm

| | | | |
|--------------------------|-----------------------------------|-------------------------|--------------------|
| PNC | 949 597 900 | EAN | 7332543820771 |
| Tipo | de inducción | Tamaño (cm) | 90 |
| Mandos de control | Controles automáticos deslizantes | Estética | Cuádruple biselado |
| Dimensiones | 910x520 | Ancho hueco (mm) | 880 |

Placa de cocción IKE84475FB

HERO | 5 AÑOS GARANTÍA



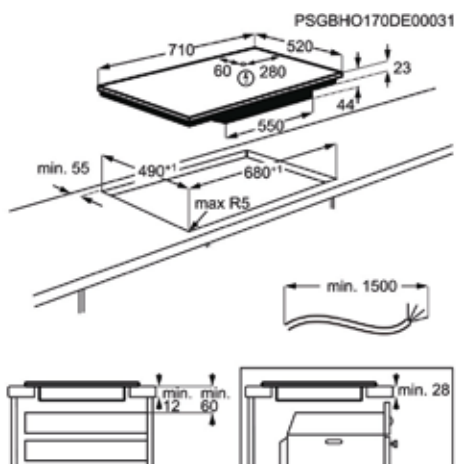
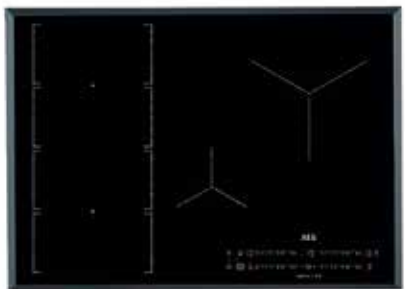
- > Serie 6000 FlexiBridge®, versatilidad total – Combina dos zonas de cocción para crear una zona flexible personalizable
- > Cocción versátil con FlexiBridge® – Une hasta cuatro segmentos de cocción con FlexiBridge®
- > Función PowerSlide, cambia la temperatura de cada recipiente con rapidez – Puedes cambiar de fuego a lento a fuego fuerte moviendo el recipiente por la zona PowerSlide
- > Hob2Hood®: La campana extractora manos libres – Hob2Hood® ajusta la velocidad del ventilador según va cambiando la temperatura.

- > Temporizador
- > Bloqueo de seguridad para niños
- > Desconexión automática
- > Zona trasera izq. (W / mm): 2300 / 3200 W / 220 mm
- > Zona trasera der. (W / mm): 1600 / 2300 / 3000 / 2500 / 3600 / 3600 W / 180 / 240 / 320 mm
- > Zona frontal izq. (W / mm): 2300 / 3200 W / 220 mm
- > Zona frontal centro (W / mm): 1400 / 2500 W / 145 mm

| | | | |
|--------------------------|--------------------------|-------------------------|--------------------|
| PNC | 949 597 653 | EAN | 7332543711468 |
| Tipo | de inducción | Tamaño (cm) | 80 |
| Mandos de control | Deslizante independiente | Estética | Cuádruple biselado |
| Dimensiones | 780x520 | Ancho hueco (mm) | 750 |

Placa de cocción IKE74471FB

EXCLUSIVO KR | 5 AÑOS GARANTÍA



- > Serie 6000 FlexiBridge®, versatilidad total – Combina dos zonas de cocción para crear una zona flexible personalizable
- > Cocción versátil con FlexiBridge® – Une hasta cuatro segmentos de cocción con FlexiBridge®
- > Función PowerSlide, cambia la temperatura de cada recipiente con rapidez – Puedes cambiar de fuego a lento a fuego fuerte moviendo el recipiente por la zona PowerSlide
- > Hob2Hood®: La campana extractora manos libres – Hob2Hood® ajusta la velocidad del ventilador según va cambiando la temperatura.

- > Temporizador
- > Bloqueo de seguridad para niños
- > Desconexión automática
- > Zona trasera izq. (W / mm): 2300 / 3200 W / 220 mm
- > Zona trasera der. (W / mm): 2300 / 3600 W / 240 mm
- > Zona frontal izq. (W / mm): 2300 / 3200 W / 220 mm
- > Zona frontal centro (W / mm): 1400 / 2500 W / 145 mm

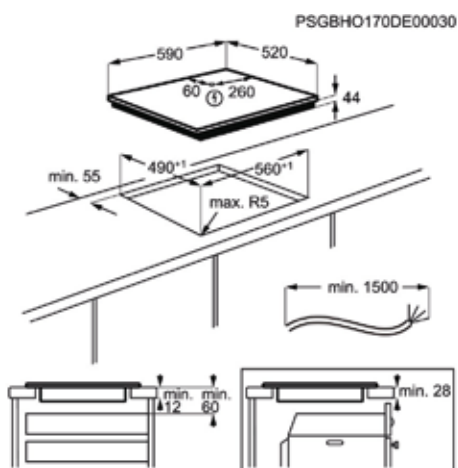
| | | | |
|--------------------------|--------------------------|-------------------------|--------------------|
| PNC | 949 597 407 | EAN | 7332543602490 |
| Tipo | de inducción | Tamaño (cm) | 68 |
| Mandos de control | Deslizante independiente | Estética | Cuádruple biselado |
| Dimensiones | 710x520 | Ancho hueco (mm) | 680 |

Placa de cocción IKB63441FB

EXCLUSIVO KR | 5 AÑOS GARANTÍA



- > Serie 6000 Bridge, combina dos zonas para crear una más grande – Convierte dos zonas de cocción en un espacio grande ideal para planchas
- > Función Puente, combina dos zonas de cocción en una – Comparte los mismos ajustes de temperatura y tiempo de cocción
- > Hob2Hood®: La campana extractora manos libres – Hob2Hood® ajusta la velocidad del ventilador según va cambiando la temperatura.
- > Controles táctiles deslizante DirectTouch – Temperatura de precisión con solo deslizar el dedo por el panel



- > Temporizador
- > Función Pausa
- > Bloqueo de seguridad para niños
- > Desconexión automática
- > Zona trasera izq. (W / mm): 2300-3200W / 210mm
- > Zona frontal izq. (W / mm): 2300-3200W / 210mm
- > Zona frontal der. (W / mm): 1800 / 2800 / 3500 / 3700 W / 180 / 280 mm

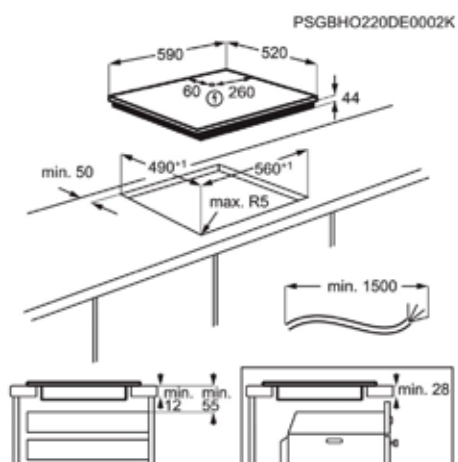
| | | | |
|--------------------------|--------------------------|-------------------------|--------------------|
| PNC | 949 597 411 | EAN | 7332543602537 |
| Tipo | de inducción | Tamaño (cm) | 60 |
| Mandos de control | Deslizante independiente | Estética | Cuádruple biselado |
| Dimensiones | 590x520 | Ancho hueco (mm) | 560 |

Placa de cocción IKE63401CB

NUEVO | EXCLUSIVO KR | 5 AÑOS GARANTÍA



- > Placas de cocina a inducción – Rápidas y de alta precisión en el control de temperatura
- > Cocción a inducción, el perfecto aliado en tu cocina – Potencia y precisión a la hora de ajustar la temperatura
- > Hob2Hood®: La campana extractora manos libres – Hob2Hood® ajusta la velocidad del ventilador según va cambiando la temperatura.
- > Zona Triple XL, sabor superior – Ideal para preparar recetas que requieran de un recipiente grande



- > Temporizador
- > Función Pausa
- > Bloqueo de seguridad para niños
- > Desconexión automática
- > Zona trasera izq. (W / mm): 1400-2500W / 145mm
- > Zona frontal izq. (W / mm): 1800-2800W / 180mm
- > Zona frontal der. (W / mm): 1600 / 2300 / 3000 / 2500 / 3600 / 3600 W / 180 / 240 / 320 mm

| | | | |
|--------------------------|--------------------------|-------------------------|---------------|
| PNC | 949 598 074 | EAN | 7333394012902 |
| Tipo | de inducción | Tamaño (cm) | 60 |
| Mandos de control | Deslizante independiente | Estética | Sin marco |
| Dimensiones | 590x520 | Ancho hueco (mm) | 560 |

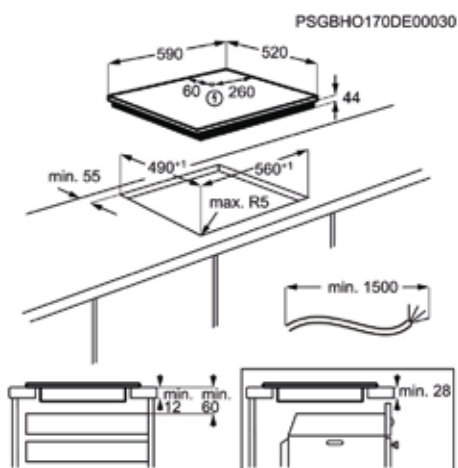
Placas de Inducción

Placa de cocción IKB63402FB

EXCLUSIVO KR



- > Cocina de inducción, calentamiento rápido y preciso – Son más eficientes, ya que solo aplican calor en la base del recipiente
- > Superficie plana y resistente, limpieza más fácil – El área circundante a la base del recipiente se mantiene fría, si algo se derrama no se quema ni se pega
- > Panel de control frontal, control rápido y eficaz del proceso de cocción – Acceso inmediato a la regulación de potencia de cocción
- > Hob2Hood, conexión automática entre placa y campana – Regula automáticamente la intensidad de extracción de la campana según el nivel de potencia de cocción

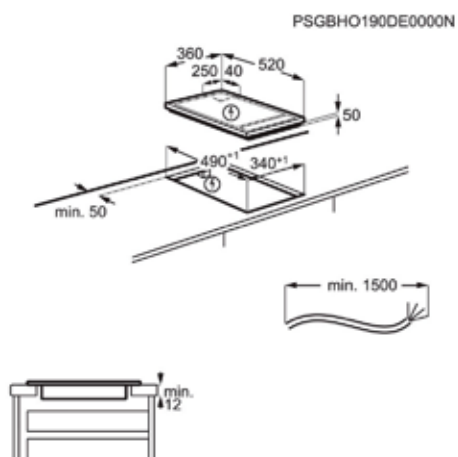


- > Temporizador
- > Función Pausa
- > Bloqueo de seguridad para niños
- > Desconexión automática
- > Zona trasera izq. (W / mm): 1400-2500W / 145mm
- > Zona frontal izq. (W / mm): 2300-3700W / 210mm
- > Zona frontal der. (W / mm): 1800 / 2800 / 3500 / 5200 W / 180 / 280 mm

| | | | |
|--------------------------|--------------------------|-------------------------|--------------------|
| PNC | 949 597 413 | EAN | 7332543602551 |
| Tipo | de inducción | Tamaño (cm) | 60 |
| Mandos de control | Deslizante independiente | Estética | Cuádruple biselado |
| Dimensiones | 590x520 | Ancho hueco (mm) | 560 |

Placa de cocción ITE42600KB

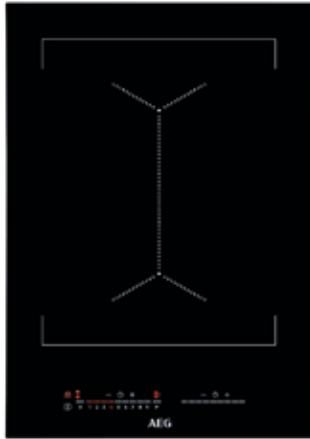
EXCLUSIVO KR | 5 AÑOS GARANTÍA



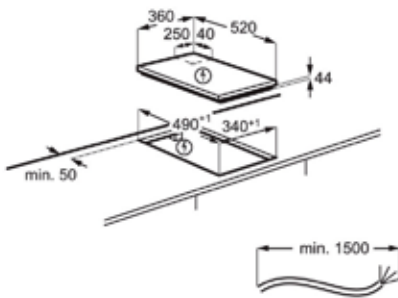
- > Auténtico teppanyaki en tu cocina – Disfruta de una parrilla japonesa saludable en casa, con la placa de inducción modular teppanyaki
- > Cocina platos teppanyaki a la perfección – Placa de inducción teppanyaki para preparar auténtica comida japonesa
- > Diseño modular, crea tu propio espacio de cocción – Desde un Wok hasta una plancha Teppanyaki. Combina las distintas placas modulares para crear tu espacio de cocción profesional

| | | | |
|-----------------------------------|---|---|---------------|
| > Temporizador | > Desconexión automática | > Zona frontal centro (W / mm): 1400 W / 1 x 145 mm | |
| > Bloqueo de seguridad para niños | > Zona trasera centro (W / mm): 1400 W / 1 x 145 mm | | |
| PNC | 949 597 551 | EAN | 7332543682614 |
| Tipo | de inducción | Tamaño (cm) | 36 |
| Mandos de control | Táctil deslizante | Estética | Sin marco |
| Dimensiones | 360x520 | Ancho hueco (mm) | 340 |

Placas de Inducción



PSGBHO190DE0000P



Placa de cocción IKE42640KB

EXCLUSIVO KR | 5 AÑOS GARANTÍA

- > Función Puente, convierte dos zonas de cocción en una – Las zonas combinadas tienen la misma temperatura y ajuste de tiempo, para resultados homogéneos
- > Función Puente, convierte dos zonas de cocción en una – Las zonas combinadas tienen la misma temperatura y ajuste de tiempo, para resultados homogéneos
- > Diseño modular, crea tu propio espacio de cocción – Desde un Wok hasta una plancha Teppanyaki. Combina las distintas placas modulares para crear tu espacio de cocción profesional

- > Temporizador
- > Función Pausa
- > Bloqueo de seguridad para niños
- > Desconexión automática
- > Zona trasera centro (W / mm): 2300 / 3200 W / 170 x 265 mm
- > Zona frontal centro (W / mm): 2300 / 3200 W / 170 x 265 mm

| | | | |
|--------------------------|-------------------|-------------------------|---------------|
| PNC | 949 597 552 | EAN | 7332543682621 |
| Tipo | de inducción | Tamaño (cm) | 36 |
| Mandos de control | Táctil deslizante | Estética | Sin marco |
| Dimensiones | 360x520 | Ancho hueco (mm) | 340 |

Placa de cocción IKE41600KB

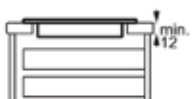
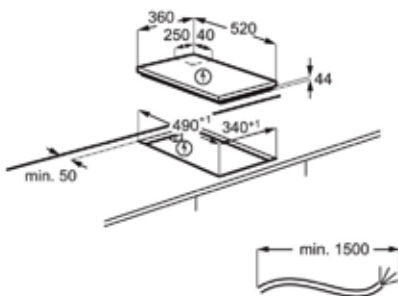
EXCLUSIVO KR

- > Paella perfecta gracias a la gran zona de alto rendimiento – Zona de cocción extra grande ideal para paellas
- > Potente inducción, para una paella perfecta – La zona de cocción extra grande se calienta al instante, para cocinar una paella con más precisión
- > Diseño modular, crea tu propio espacio de cocción – Desde un Wok hasta una plancha Teppanyaki. Combina las distintas placas modulares para crear tu espacio de cocción profesional

- > Temporizador
- > Bloqueo de seguridad para niños
- > Desconexión automática
- > Zona frontal centro (W / mm): 1800 / 2800 / 3500 / 3700 W x 180 / 280 mm

| | | | |
|--------------------------|-------------------|-------------------------|---------------|
| PNC | 949 597 554 | EAN | 7332543682645 |
| Tipo | de inducción | Tamaño (cm) | 36 |
| Mandos de control | Táctil deslizante | Estética | Sin marco |
| Dimensiones | 360x520 | Ancho hueco (mm) | 340 |

PSGBHO190DE0000P



Placas a Gas

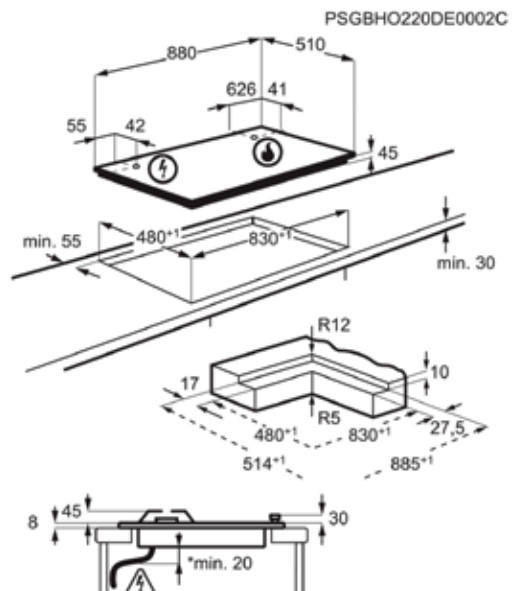
HKB95453NB

NUEVO | EXCLUSIVO KR | 5 AÑOS GARANTÍA

- › **Luces LED brillantes y claras. Mejora la visibilidad cuando cocinas** – Las placas de gas de la Serie 8000 FlameLight muestran visualmente el nivel de potencia de la llama
- › **Sistema FlameLight: los LED brillantes facilitan controlar la llama** – Con FlameLight sabrás si un quemador está encendido o apagado.
- › **Quemadores StepPower, para calentar con precisión** – StepPower proporciona un control fácil del calor
- › **Hob2Hood® para el control automático de la campana** – Gestiona por ti la potencia de extracción del ventilador de una campana compatible
- › **Temporizador de cocción: sigue la pista de lo que cocinas** – Programa los tiempos de cocción de cada zona de cocción
- › **Los indicadores de calor residual te indican lo que está aún caliente** – Los indicadores de calor residual detectan el calor de la placa.

- › Parrillas: 5, Hierro fundido
- › Potencia máxima gas (V): 10400
- › Zona trasera izq. (W / mm): 1900 W / 78 mm
- › Zona trasera der. (W / mm): 1900 W / 78 mm
- › Zona frontal izq. (W / mm): 1900 W / 78 mm
- › Zona frontal der. (W / mm): 1000 W / 63 mm

| | | | |
|--------------------------|-------------------|--------------------------|---------------|
| PNC | 949 750 990 | EAN | 7332543816866 |
| Tipo | de gas | Tamaño (cm) | 90 |
| Mandos de control | Mandos giratorios | Estética | Estándar |
| Dimensiones | 880x510 | Ancho hueco (mm) | 830 |
| Fondo hueco (mm) | 480 | Conexión Hob2Hood | Sí |
| Cocción Asistida | No | Voltaje (V): | 220-240 |

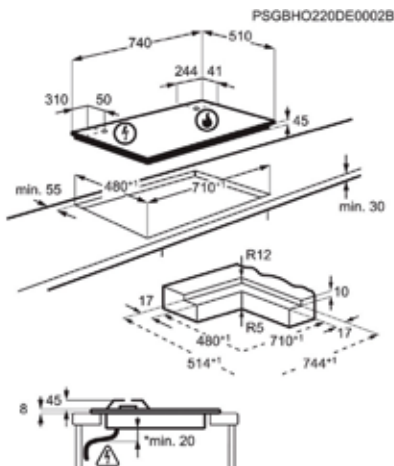


Placa de cocción HKB75453NB

NUEVO | EXCLUSIVO KR



- > Luces LED brillantes y claras. Mejora la visibilidad cuando cocinas – Las placas de gas de la Serie 8000 FlameLight muestran visualmente el nivel de potencia de la llama
- > Sistema FlameLight: los LED brillantes facilitan controlar la llama – Con FlameLight sabrás si un quemador está encendido o apagado.
- > Quemadores StepPower, para calentar con precisión – StepPower proporciona un control fácil del calor
- > Hob2Hood® para el control automático de la campana – Gestiona por ti la potencia de extracción del ventilador de una campana compatible



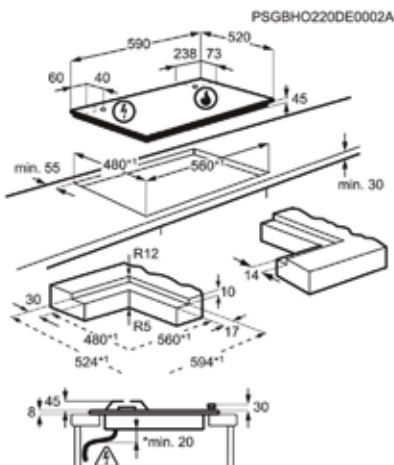
| | | | |
|----------------------------------|--|--|---------------|
| > Parrillas: 5, Hierro fundido | > Zona trasera izq. (W / mm): 1900 W / 78 mm | > Zona frontal izq. (W / mm): 1900 W / 78 mm | |
| > Potencia máxima gas (V): 10400 | > Zona trasera der. (W / mm): 1900 W / 78 mm | > Zona frontal der. (W / mm): 1000 W / 63 mm | |
| PNC | 949 630 955 | EAN | 7332543816798 |
| Tipo | de gas | Tamaño (cm) | 75 |
| Mandos de control | Mandos giratorios | Estética | Estándar |
| Dimensiones | 740x510 | Ancho hueco (mm) | 560 |

Placa de cocción HKB64453NB

NUEVO | EXCLUSIVO KR



- > Luces LED brillantes y claras. Mejora la visibilidad cuando cocinas – Las placas de gas de la Serie 8000 FlameLight muestran visualmente el nivel de potencia de la llama
- > Sistema FlameLight: los LED brillantes facilitan controlar la llama – Con FlameLight sabrás si un quemador está encendido o apagado.
- > Quemadores StepPower, para calentar con precisión – StepPower proporciona un control fácil del calor
- > Hob2Hood® para el control automático de la campana – Gestiona por ti la potencia de extracción del ventilador de una campana compatible



| | | | |
|---------------------------------|--|---|---------------|
| > Parrillas: 4, Hierro fundido | > Zona trasera izq. (W / mm): 1900 W / 78 mm | > Zona frontal izq. (W / mm): 3800 W / 124 mm | |
| > Potencia máxima gas (V): 8500 | > Zona trasera der. (W / mm): 1900 W / 78 mm | > Zona frontal der. (W / mm): 1000 W / 63 mm | |
| PNC | 949 640 928 | EAN | 7332543816330 |
| Tipo | de gas | Tamaño (cm) | 60 |
| Mandos de control | Mandos giratorios | Estética | Estándar |
| Dimensiones | 590x520 | Ancho hueco (mm) | 560 |

Tabla Placa con Campana Integrada



**AEG Placa de cocción
CCE84779FB**

| | |
|--|--|
| PNC | 949 597 851 |
| EAN | 7332543802425 |
| Tipo | Placa de inducción con campana extractora |
| Recirculación | Sí |
| Evacuación de aire al exterior | No |
| Clase | A+ |
| Mandos de control | Controles automáticos deslizantes |
| Estética | Cuádruple biselado |
| Potencia (W) y diámetro zona frontal izquierda | 2300 / 3200 W / 220 mm |
| Potencia (W) y diámetro zona trasera izquierda | 2300 / 3200 W / 220 mm |
| Potencia (W) y diámetro zona delantera derecha | 2300 / 3200 W / 220 mm |
| Potencia (W) y diámetro zona trasera derecha | 2300 / 3200 W / 220 mm |
| Funciones de control | Indicador de calor residual en tres niveles, Avisador acústico, Modo automático del extractor de humos, Programa intensivo, Función Brisa del extractor de humos, Bloqueo de seguridad, Temporizado Eco, Indicador de necesidad de limpieza del filtro, Función FlexiBridge a izquierda y derecha, Memoria de temperatura, Bloqueo de panel de control, Avisador de minutos, Función Pausa, PowerSlide, Desactivar sonidos, Temporizador |
| Potencia total (W) | 7350 |
| Clase de eficiencia fluodinámica | A |
| Índice de eficiencia fluodinámica | 32.4 |
| Clase de eficiencia del filtrado de grasas | B |
| Eficiencia de filtrado de grasas (%) | 85.1 |
| Potencia mínima | 270 m ³ / h |
| Potencia máxima | 500 m ³ / h |
| Potencia intensiva | 630 |
| Nivel de ruido mínimo | 49 dB(A) |
| Nivel de ruido máximo | 64 dB(A) |
| Nivel de ruido intensivo | 70 dB(A) |
| Extracción mínima en modo Recirculación (m ³ /h) | 250 |
| Extracción máxima en modo Recirculación (m ³ /h) | 465 |
| Extracción intensiva en modo Recirculación (m ³ /h) | 585 |
| Potencia sonora mínima en recirculación dB(A) | 54 |
| Potencia sonora máxima en recirculación dB(A) | 70 |
| Consumo de energía Modo Apagado (W) | 0.49 |
| Color | Negro |
| Color del marco | No aplica |
| Alto hueco (mm) | 212 |
| Ancho (mm) | 830 |
| Fondo (mm) | 515 |
| Ancho hueco (mm) | 780 |
| Fondo hueco (mm) | 490 |
| Voltaje (V): | 220-240V / 400V2N |
| Longitud del cable (m) | 1.5 |
| Tipo de enchufe | No incluye enchufe |

Etiqueta energética

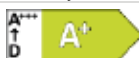


Tabla Placas de Inducción



| | AEG Placa de cocción IKK86683FB | AEG Placa de cocción IAE63851B | AEG Placa de cocción IPE84571B | AEG Placa de cocción IKE95771FB |
|--|---|--|--|--|
| PNC | 949 597 793 | 949 597 557 | 949 597 491 | 949 597 900 |
| EAN | 7332543755011 | 7332543678754 | 7332543668496 | 7332543820771 |
| Tipo | de inducción | de inducción | de inducción | de inducción |
| Tamaño (cm) | 80 | 60 | 80 | 90 |
| Mandos de control | Táctil deslizante | Pantalla TFT | Deslizante independiente | Controles automáticos deslizantes |
| Estética | Cuádruple biselado | Sin marco | Sin marco | Cuádruple biselado |
| Dimensiones | 780x520 | 580x510 | 770x510 | 910x520 |
| Ancho hueco (mm) | 750 | 560 | 750 | 880 |
| Fondo hueco (mm) | 490 | 490 | 490 | 490 |
| Conexión Hob2Hood | Sí | Sí | Sí | Sí |
| Cocción Asistida | No | Sensor de fritura | No | No |
| Voltaje (V): | 220-240V / 400V2N | 220-240V / 400V2N | 220-240 / 400V2N | 220-240 / 400V2N |
| Potencia total (W) | 7200 | 7350 | 7350 | 7200 |
| Zona cocción frontal dcho. | 2000 / 3000 W / 180 x 220 mm | 1800 / 2800 / 3500 / 3700 W / 180 / 280 mm | 1800 / 2800 W / 180 mm | 2300 / 3200 W / 210 mm |
| Zona cocción frontal izdo. | 2000 / 3000 W / 180 x 220 mm | 2300 / 3200 W / 220 mm | 2300 / 3200 W / 220 mm | 2300 / 3200 W / 220 mm |
| Zona cocción trasera central | 2000 / 3000 W / 180 x 220 mm | | 2300-3200W / 210mm | 1800 / 2800 / 3500 / 3700 W / 180 / 280 mm |
| Zona cocción frontal central | 2000 / 3000 W / 180 x 220 mm | | | |
| Zona de cocción central centro | 0 / 0W | | | |
| Zona cocción central dcha. | 0 / 0W | | | |
| Zona de cocción central izda. | 0 / 0W | | | |
| Zona cocción posterior dcho. | 2000 / 3000 W / 180 x 220 mm | | | 2300-3200W / 210mm |
| Zona cocción posterior izdo. | 2000 / 3000 W / 180 x 220 mm | 2300 / 3200 W / 220 mm | 2300 / 3200 W / 220 mm | 2300 / 3200 W / 220 mm |
| Funciones de control | Indicador de calor residual en tres niveles, Avisador acústico, Programa intensivo, Bloqueo de seguridad, Cronómetro, Temporizado Eco, Gestión de cocción flexible, Conexión Hob2Hood, Temporizadores individuales por zona de cocción, Bloqueo de panel de control, Avisador de minutos, Función Pausa, Detección de recipiente, PowerSlide, Desactivar sonidos, TotalFlex | Indicador de calor residual en tres niveles, Avisador acústico, Programa intensivo, Bloqueo de seguridad, Cronómetro, Temporizado Eco, Puente flexible, Conexión Hob2Hood, Bloqueo de panel de control, Derretir, Avisador de minutos, Función Pausa, PowerSlide, Asistente de cocción con control de la fritura, Desactivar sonidos, Temporizador | Indicador de calor residual en tres niveles, Avisador acústico, Programa intensivo, Bloqueo de seguridad, Temporizado Eco, Puente flexible, Conexión Hob2Hood, Bloqueo de panel de control, Avisador de minutos, Función Pausa, PowerSlide, Desactivar sonidos, Temporizador | Indicador de calor residual en tres niveles, Avisador acústico, Programa intensivo, Bloqueo de seguridad, Temporizado Eco, Gestión de cocción flexible, Puente flexible, Memoria de temperatura, Conexión Hob2Hood, Temporizadores individuales por zona de cocción, Bloqueo de panel de control, Avisador de minutos, Función Pausa, Detección de recipiente, PowerSlide, Activar función puente a la derecha, Desactivar sonidos |
| Avisador acústico | Sí | Sí | Sí | Sí |
| Bloqueo de seguridad | Sí | Sí | Sí | Sí |
| PowerSlide | Sí | Sí | Sí | Sí |
| Función Puente | No | Puente Flexible | Puente Flexible | Doble Puente |
| Función Pausa | Sí | Sí | Sí | Sí |
| Cronómetro | Sí | Sí | No | No |
| Temporizador | Sí | Sí | Sí | Sí |
| Función PowerBoost | Sí | Sí | Sí | Sí |
| Indicador de calor residual | Sí | Sí | Sí | Sí |
| Encendido electrónico | No | No | No | No |
| Gas butano/propano | No aplica | No aplica | No aplica | No aplica |
| Seguridad de la placa | Desconexión automática | Desconexión automática | Desconexión automática | Desconexión automática |
| Parrillas | | No lleva | No lleva | |
| Consumo de energía Modo Apagado (W) | 0.49 | 0.49 | 0.49 | 0.49 |
| Color | Negro | Gris Oscuro | Negro | Negro |
| Frecuencia (Hz) | 50-60 | 50-60 | 50-60 | 50 |
| Longitud del cable (m) | 1.5 | 1.5 | 1.5 | 1.5 |
| Tipo de enchufe | No incluye enchufe | No incluye enchufe | No incluye enchufe | No incluye enchufe |

Tabla Placas de Inducción



| | AEG Placa de cocción IKE84475FB | AEG Placa de cocción IKE74471FB | AEG Placa de cocción IKB63441FB | AEG Placa de cocción IKE63401CB |
|--|---|---|---|---|
| PNC | 949 597 653 | 949 597 407 | 949 597 411 | 949 598 074 |
| EAN | 7332543711468 | 7332543602490 | 7332543602537 | 733394012902 |
| Tipo | de inducción | de inducción | de inducción | de inducción |
| Tamaño (cm) | 80 | 68 | 60 | 60 |
| Mandos de control | Deslizante independiente | Deslizante independiente | Deslizante independiente | Deslizante independiente |
| Estética | Cuádruple biselado | Cuádruple biselado | Cuádruple biselado | Sin marco |
| Dimensiones | 780x520 | 710x520 | 590x520 | 590x520 |
| Ancho hueco (mm) | 750 | 680 | 560 | 560 |
| Fondo hueco (mm) | 490 | 490 | 490 | 490 |
| Conexión Hob2Hood | Sí | Sí | Sí | Sí |
| Cocción Asistida | No | No | No | No |
| Voltaje (V): | 220-240 / 400V2N | 220-240 / 400V2N | 220-240 / 400V2N | 220-240 / 400V2N |
| Potencia total (W) | 7350 | 7350 | 7350 | 7350 |
| Zona cocción frontal dcho. | | | 1800 / 2800 / 3500 / 3700 W / 180 / 280 mm | 1600 / 2300 / 3000 / 2500 / 3600 / 3600 W / 180 / 240 / 320 mm |
| Zona cocción frontal izdo. | 2300 / 3200 W / 220 mm | 2300 / 3200 W / 220 mm | 2300-3200W / 210mm | 1800-2800W / 180mm |
| Zona cocción frontal central | 1400 / 2500 W / 145 mm | 1400 / 2500 W / 145 mm | | |
| Zona cocción posterior dcho. | 1600 / 2300 / 3000 / 2500 / 3600 / 3600 W / 180 / 240 / 320 mm | 2300 / 3600 W / 240 mm | | |
| Zona cocción posterior izdo. | 2300 / 3200 W / 220 mm | 2300 / 3200 W / 220 mm | 2300-3200W / 210mm | 1400-2500W / 145mm |
| Funciones de control | Indicador de calor residual en tres niveles, Avisador acústico, Calentamiento automático, Programa intensivo, Bloqueo de seguridad, Cronómetro, Temporizado Eco, Puente flexible, Conexión Hob2Hood, Bloqueo de panel de control, Avisador de minutos, PowerSlide, Desactivar sonidos, Temporizador | Indicador de calor residual en tres niveles, Avisador acústico, Calentamiento automático, Programa intensivo, Bloqueo de seguridad, Cronómetro, Temporizado Eco, Puente flexible, Conexión Hob2Hood, Bloqueo de panel de control, Avisador de minutos, PowerSlide, Desactivar sonidos, Temporizador | Indicador de calor residual en tres niveles, Avisador acústico, Calentamiento automático, Programa intensivo, Función Puente, Bloqueo de seguridad, Cronómetro, Temporizado Eco, Conexión Hob2Hood, Bloqueo de panel de control, Avisador de minutos, Función Pausa, Desactivar sonidos, Temporizador | Indicador de calor residual en tres niveles, Avisador acústico, Calentamiento automático, Programa intensivo, Bloqueo de seguridad, Cronómetro, Temporizado Eco, Conexión Hob2Hood, Bloqueo de panel de control, Avisador de minutos, Función Pausa, Desactivar sonidos, Temporizador |
| Avisador acústico | Sí | Sí | Sí | Sí |
| Bloqueo de seguridad | Sí | Sí | Sí | Sí |
| PowerSlide | Sí | Sí | No | No |
| Función Puente | Puente Flexible | Puente Flexible | Sí | No |
| Función Pausa | No | No | Sí | Sí |
| Cronómetro | Sí | Sí | Sí | Sí |
| Temporizador | Sí | Sí | Sí | Sí |
| Función PowerBoost | Sí | Sí | Sí | Sí |
| Indicador de calor residual | Sí | Sí | Sí | Sí |
| Encendido electrónico | No | No | No | No |
| Gas butano/propano | No aplica | No aplica | No aplica | No aplica |
| Seguridad de la placa | Desconexión automática | Desconexión automática | Desconexión automática | Desconexión automática |
| Parrillas | No lleva | No lleva | No lleva | No lleva |
| Consumo de energía Modo Apagado (W) | 0.49 | 0.49 | 0.49 | 0.49 |
| Color | Negro | Negro | Negro | Negro |
| Frecuencia (Hz) | 50-60 | 50-60 | 50-60 | 50-60 |
| Longitud del cable (m) | 1.5 | 1.5 | 1.5 | 1.5 |
| Tipo de enchufe | No incluye enchufe | No incluye enchufe | No incluye enchufe | No incluye enchufe |

Tabla Placas de Inducción



**AEG Placa de cocción
IKB63402FB**

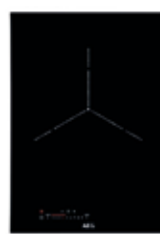
| | |
|--|---|
| PNC | 949 597 413 |
| EAN | 7332543602551 |
| Tipo | de inducción |
| Tamaño (cm) | 60 |
| Mandos de control | Deslizante independiente |
| Estética | Cuádruple biselado |
| Dimensiones | 590x520 |
| Ancho hueco (mm) | 560 |
| Fondo hueco (mm) | 490 |
| Conexión Hob2Hood | Sí |
| Cocción Asistida | No |
| Voltaje (V): | 220 / 240 |
| Potencia total (W) | 7350 |
| Zona cocción frontal dcho. | 1800 / 2800 / 3500 / 5200 W / 180 / 280 mm |
| Zona cocción frontal izdo. | 2300-3700W / 210mm |
| Zona cocción posterior izdo. | 1400-2500W / 145mm |
| Funciones de control | Indicador de calor residual en tres niveles, Avisador acústico, Calentamiento automático, Programa intensivo, Bloqueo de seguridad, Cronómetro, Temporizado Eco, Conexión Hob2Hood, Bloqueo de panel de control, Avisador de minutos, Función Pausa, Desactivar sonidos, Temporizador |
| Avisador acústico | Sí |
| Bloqueo de seguridad | Sí |
| PowerSlide | No |
| Función Puentes | No |
| Función Pausa | Sí |
| Cronómetro | Sí |
| Temporizador | Sí |
| Función PowerBoost | Sí |
| Indicador de calor residual | Sí |
| Encendido electrónico | No |
| Gas butano/propano | No aplica |
| Seguridad de la placa | Desconexión automática |
| Parrillas | No lleva |
| Consumo de energía Modo Apagado (W) | 0,49 |
| Color | Negro |
| Frecuencia (Hz) | 50-60 |
| Longitud del cable (m) | 1.5 |
| Tipo de enchufe | No incluye enchufe |

Tabla Placas a Gas



| | AEG Placa de cocción HKB95453NB | AEG Placa de cocción HKB75453NB | AEG Placa de cocción HKB64453NB |
|---------------------------------------|--|--|--|
| PNC | 949 750 990 | 949 630 955 | 949 640 928 |
| EAN | 7332543816866 | 7332543816798 | 7332543816330 |
| Tipo | de gas | de gas | de gas |
| Tamaño (cm) | 90 | 75 | 60 |
| Mandos de control | Mandos giratorios | Mandos giratorios | Mandos giratorios |
| Estética | Estándar | Estándar | Estándar |
| Dimensiones | 880x510 | 740x510 | 590x520 |
| Ancho hueco (mm) | 830 | 560 | 560 |
| Fondo hueco (mm) | 480 | 480 | 480 |
| Conexión Hob2Hood | Sí | Sí | Sí |
| Cocción Asistida | No | No | No |
| Voltaje (V): | 220-240 | 220-240 | 220-240 |
| Potencia máxima (W) | 10400 | 10400 | 8500 |
| Zona cocción frontal dcho. | 1000 W / 63 mm | 1000 W / 63 mm | 1000 W / 63 mm |
| Zona cocción frontal izdo. | 1900 W / 78 mm | 1900 W / 78 mm | 3800 W / 124 mm |
| Zona de cocción central centro | 3800W / 124mm | 3800W / 124mm | |
| Zona cocción posterior dcho. | 1900 W / 78 mm | 1900 W / 78 mm | 1900 W / 78 mm |
| Zona cocción posterior izdo. | 1900 W / 78 mm | 1900 W / 78 mm | 1900 W / 78 mm |
| Funciones de control | Avisador acústico, Conexión Hob2Hood, Avisador de minutos | Avisador acústico, Conexión Hob2Hood, Avisador de minutos | Avisador acústico, Conexión Hob2Hood, Avisador de minutos |
| Avisador acústico | Sí | Sí | Sí |
| Bloqueo de seguridad | No | No | No |
| PowerSlide | No | No | No |
| Función Puente | No | No | No |
| Función Pausa | No | No | No |
| Cronómetro | No | No | No |
| Temporizador | No | No | No |
| Función PowerBoost | No | No | No |
| Indicador de calor residual | No | No | No |
| Encendido electrónico | No | No | No |
| Gas butano/propano | Posible funcionamiento con gas butano / propano | Posible funcionamiento con gas butano / propano | Posible funcionamiento con gas butano / propano |
| Seguridad de la placa | Temopar de seguridad | Temopar de seguridad | Temopar de seguridad |
| Parrillas | 5, Hierro fundido | 5, Hierro fundido | 4, Hierro fundido |
| Color | Negro | Negro | Negro |
| Frecuencia (Hz) | 50-60 | 50-60 | 50-60 |
| Longitud del cable (m) | 1.1 | 1.1 | 1.1 |
| Tipo de enchufe | No incluye enchufe | No incluye enchufe | No incluye enchufe |

Tabla Placas Modulares



| | AEG Placa de cocción ITE42600KB | AEG Placa de cocción IKE42640KB | AEG Placa de cocción IKE41600KB |
|--|--|--|---|
| PNC | 949 597 551 | 949 597 552 | 949 597 554 |
| EAN | 7332543682614 | 7332543682621 | 7332543682645 |
| Tipo | de inducción | de inducción | de inducción |
| Tamaño (cm) | 36 | 36 | 36 |
| Mandos de control | Táctil deslizante | Táctil deslizante | Táctil deslizante |
| Estética | Sin marco | Sin marco | Sin marco |
| Dimensiones | 360x520 | 360x520 | 360x520 |
| Ancho hueco (mm) | 340 | 340 | 340 |
| Fondo hueco (mm) | 490 | 490 | 490 |
| Conexión Hob2Hood | No | No | No |
| Cocción Asistida | No | No | No |
| Voltaje (V): | 220-240V / 400V2N | 220-240V / 400V2N | 220-240 |
| Potencia total (W) | 2800 | 3650 | 3650 |
| Zona cocción trasera central | 1400 W / 1 x 145 mm | 2300 / 3200 W / 170 x 265 mm | |
| Zona cocción frontal central | 1400 W / 1 x 145 mm | 2300 / 3200 W / 170 x 265 mm | 1800 / 2800 / 3500 / 3700 W x 180 / 280 mm |
| Funciones de control | Indicador de calor residual en tres niveles, Avisador acústico, Activar / Desactivar avisador acústico, Bloqueo de seguridad, Limpieza, Cronómetro, Temporizado Eco, Bloqueo de panel de control, Avisador de minutos, Desactivar sonidos, Temperatura, Temporizador | Indicador de calor residual en tres niveles, Avisador acústico, Programa intensivo, Función Puente, Bloqueo de seguridad, Cronómetro, Temporizado Eco, Bloqueo de panel de control, Avisador de minutos, Función Pausa, Desactivar sonidos, Temporizador | Avisador acústico, Programa intensivo, Bloqueo de seguridad, Cronómetro, Temporizado Eco, Bloqueo de panel de control, Avisador de minutos, Desactivar sonidos, Temporizador, Indicador de calor residual en tres niveles |
| Avisador acústico | Sí | Sí | Sí |
| Bloqueo de seguridad | Sí | Sí | Sí |
| PowerSlide | No | No | No |
| Función Puente | No | Sí | No |
| Función Pausa | No | Sí | No |
| Cronómetro | Sí | Sí | Sí |
| Temporizador | Sí | Sí | Sí |
| Función PowerBoost | No | Sí | Sí |
| Indicador de calor residual | Sí | Sí | Sí |
| Encendido electrónico | No | No | No |
| Gas butano/propano | No aplica | No aplica | No aplica |
| Seguridad de la placa | Desconexión automática, Bloqueo de seguridad para niños, Bloqueo del panel de control | Desconexión automática, Bloqueo de seguridad para niños, Bloqueo del panel de control | Desconexión automática, Bloqueo de seguridad para niños, Bloqueo del panel de control |
| Parrillas | No lleva | No lleva | No lleva |
| Consumo de energía Modo Apagado (W) | 0.49 | 0.49 | 0.49 |
| Color | Inox antihuellas | Negro | Negro |
| Frecuencia (Hz) | 50-60 | 50-60 | 50-60 |
| Longitud del cable (m) | 1.5 | 1.5 | 1.5 |
| Tipo de enchufe | No incluye enchufe | No incluye enchufe | No incluye enchufe |

CAMPANAS

Nuestras campanas combinan alta potencia de extracción y una amplia gama de diseños que mantendrán el entorno de tu cocina fresco de manera silenciosa. Además, sus nuevas funciones te permitirán olvidarte de la extracción para que puedas concentrarte en cocinar.



AEG

AEG

NUESTRA GAMA DE CAMPANAS

Hemos creado una lógica para la categoría de campanas para que te resulte más fácil encontrar la campana que mejor se adapte a tus necesidades.



SilenceTech

Sistema de alta potencia que extrae silenciosamente los vapores de tu cocina.



Breeze

Con la función Brisa la extracción de humos es silenciosa como un susurro.



Hob2Hood®

Conecta sin cables la placa con la campana para una extracción automática.



LED Lights

Luces LED: tiras o focos LED integrados que iluminan intensamente tu zona de cocción mientras cocinas; y con bajo consumo de energía.

TIPOS DE DISEÑO

Integradas

De techo

De encimera

De isla

Verticales y en forma de T



AEG



TOPE DE GAMA

9000 SILENCETECH

8000 BREEZE

7000 HOB2HOOD

6000 EXTRACTIONTECH

3000 LEDLIGHTS



AIRE FRESCO EN TODO MOMENTO

HOB2HOOD

Sistema de conexión remota con una placa compatible, que ajusta automáticamente la potencia y la iluminación del extractor de humos de tu cocina en función de la intensidad de la cocción.

¿Por qué deberías tener el sistema Hob2Hood?

- El sistema sincroniza automáticamente los ajustes de la campana en función de tu cocción, permitiendo que te centres en tu receta.
- La intensidad del ventilador se regula por sí sola usando solo la energía requerida. Cuando terminas de cocinar, la campana se apaga sola.
- La campana siempre estará limpia ya que no es necesario tocar el display durante la cocción.

FUNCIÓN BRISA

Al acabar de cocinar pulsa el botón de la Función Brisa y la campana se apagará automáticamente pasada una hora, asegurándote un ambiente fresco y limpio en tu cocina. Disfruta de la cena y olvídate del resto.



FUNCIÓN SILENCETECH

Extrae silenciosamente los vapores de tu cocina. Es una innovadora tecnología para limpiar el aire de tu cocina. Ayuda mantener la cocina libre de humos funcionando casi en silencio para que puedas disfrutar de un ambiente acogedor en tu cocina.

Bajo consumo de energía

Nuestras campanas con sistema de iluminación LEDlights consumen mucha menos energía que otras y sus LEDs tienen una vida útil muchísimo más larga. Iluminación profesional para no perderse detalle al preparar un plato. El motor de alto rendimiento garantiza un aire fresco en tu cocina. Relájate sabiendo que tu cocina será siempre un espacio agradable y acogedor.

LA FÓRMULA PERFECTA PARA UNA VENTILACIÓN ADECUADA

El aire de la cocina debe mantenerse en circulación para ayudar a prevenir que la grasa y las demás partículas de olor se depositen. Como norma general, solo se generará la corriente necesaria si el aire en circulación por hora es aproximadamente entre 6 y 12 veces mayor que el volumen de la estancia.

Esta es la fórmula para calcular la capacidad necesaria que tiene que tener una campana para procurar una correcta ventilación de la cocina:

$$Q = m^3 \times n.\text{recir.}/h$$

Veamos un ejemplo:

$$37,8m^3 \times 12 = 453,6 \text{ m}^3/h$$

$$37,8m^3 \times 6 = 226,8 \text{ m}^3/h$$

En este caso, nuestra cocina de 37,8 m³ necesitaría una campana con una potencia de extracción de 454 m³/h a velocidad máxima y 227 m³/h a velocidad mínima.

Básicamente hay 3 factores que influyen en el rendimiento de las campanas y que afectan a su poder de succión: diámetro del tubo, número de codos, material del que está hecho y distancia hasta el exterior desde la campana.

1. CODOS A 90°:

Un codo a 90° implica una pérdida de capacidad de extracción del 15%. Es fácil imaginar hasta qué punto se estrangula el potencial de extracción de una campana con la instalación de dos, tres, e incluso cuatro codos a 90° en el recorrido del conducto de extracción.

2. DIÁMETRO:

Los cambios de sección en los tubos pueden provocar una pérdida de hasta el 12%, y un incremento de la rumorosidad de hasta 22dB.

3. TIPO DE CONDUCTO:

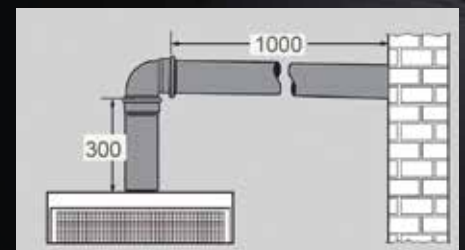
El tradicional conducto flexible en espiral suele ser la elección más sencilla y cómoda en una instalación. Sin embargo, es la peor elección posible, por diversos motivos.

Cómo se hace la medición oficial de potencia de extracción

Ciertos fabricantes han llegado a un acuerdo para seguir el procedimiento de un test normalizado que inicialmente se creó para el mercado alemán (DIN 44971) y más tarde se convirtió en la Norma Europea DIN EN 61591. Hasta que se apruebe una normativa sobre etiquetado energético para las campanas, esta es una norma de adhesión voluntaria.

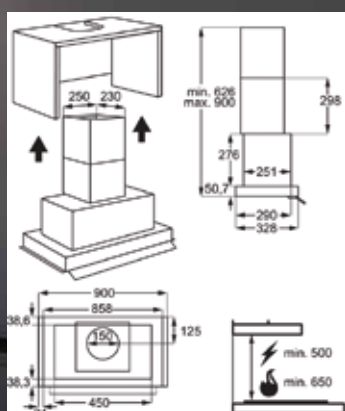
AEG ofrece los valores de extracción de todas sus campanas medidos bajo esta normativa.

CONFIGURACIÓN PARA EL TEST SEGÚN LA NORMA DIN EN 61591



DISEÑO DISCRETO E INTEGRADO

Campanas extractoras Serie 7000 Hob2Hood



Integración en el mueble para optimizar el espacio

Un diseño de campana que se integra casi invisiblemente con el mobiliario de cualquier cocina. La campana se oculta totalmente cuando no está en uso, instalada al ras, ofreciendo un aspecto impecable y optimizando el espacio de cocción.

Además, la instalación de estas campanas no necesita cortes y evita el escape de vapores que dañen el mueble con el paso del tiempo.

Panel acristalado con control táctil

Este panel te ofrece una mayor facilidad de uso y limpieza para que obtengas un control absoluto sobre el proceso de cocción. El sofisticado panel acristalado de esta campana decorativa de diseño moderno es de activación táctil e inmediata para extraer con precisión el vapor, el humo o los olores de tu entorno de cocina.

Luces LED

Disfruta de las ventajas de la iluminación LED, intensa y de larga duración. Es perfecta para iluminar la superficie de la placa de cocción y además resulta altamente eficiente a largo plazo.

Campanas

DXY5960HB | Campana DBE5960HB + Filtro ECFB01

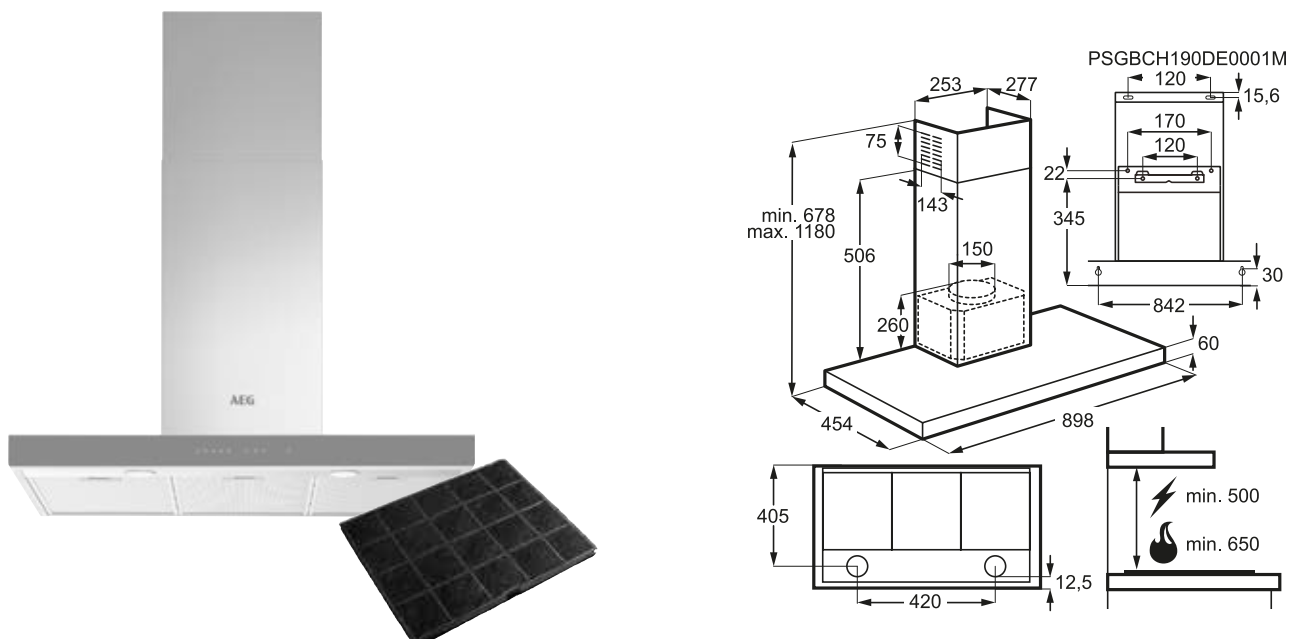
NUEVO | EXCLUSIVO KR | 5 AÑOS GARANTÍA | ECO LINE

- > **Purifica el aire. Silenciosamente. Fácilmente.** – El diseño elegante y estilizado de la campana 8000 Breeze elimina silenciosamente los olores
- > **Aire natural, sin esfuerzo y en silencio** – Tu cocina tendrá un mejor ambiente sin esfuerzo y en silencio
- > **Campana manos libres** – La función Hob2Hood controla automáticamente la potencia y las luces
- > **Un motor potente, para que la cocina tenga un aire más limpio** – Para que tu cocina sea siempre un espacio agradable y acogedor
- > **Campana LEDlights para cocinar con más precisión** – Consume menos energía y tienen una vida útil muchísimo más larga
- > **Incluye el filtro de carbón activo rectangular de 240 x 193 x 10 mm** – Filtra los vapores y la grasa que se crean durante el cocinado

- | | | | |
|---|---|---|--|
| > Tipo de campana: Decorativa de 90 cm | > Capacidad de extracción (Máx/Mín): 615 m ³ /h / 320 m ³ /h | > Indicador de filtro de grasa saturado | > Tipo y número de filtros: 3 de Malla de aluminio |
| > Niveles de Potencia: 3 + intensiva, Función Brisa | > Extracción de aire, o recirculación si se instala con filtro de carbono | > Conexión Hob2Hood con placas compatibles | |
| > Potencia intensiva: 720 m ³ /h | | > Tipo y N° de lámparas de iluminación: 2 Luces LED | |

| | | | |
|--|-----------|--|------------------|
| PNC | 801418458 | EAN | 7332543934249 |
| Clase | A | Color | Inox antihuellas |
| Chimenea | Incluida | Válvula antirretorno | Sí |
| Nivel de ruido máximo | 68 dB(A) | Tipo de filtro de carbón | ECFB01 |
| Consumo energético anual (kWh/año) | 56.8 | Extracción máxima en modo Recirculación (m³/h) | 480 |
| Extracción mínima en modo Recirculación (m³/h) | 305 | Índice de eficiencia fluodinámica | 29.2 |
| Clase de eficiencia fluodinámica | A | | |

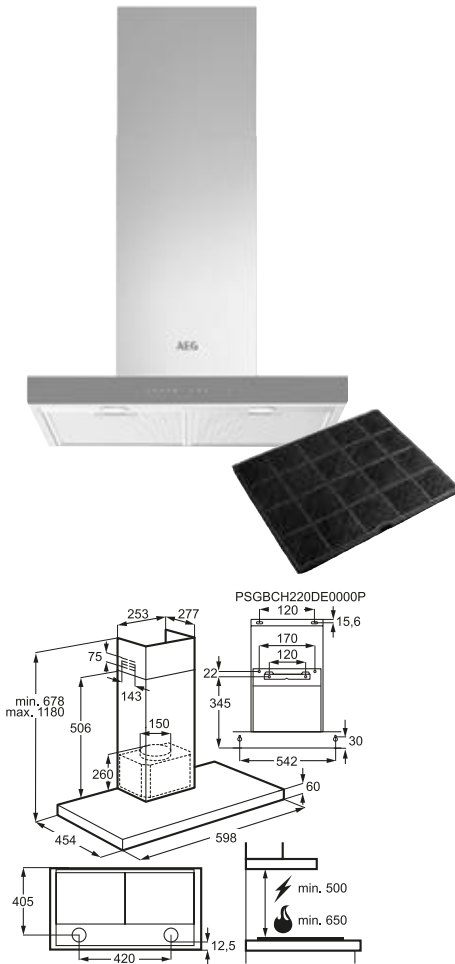
Etiqueta energética



DXY5660HB | Campana DBE5660HB + Filtro ECFB01

NUEVO | EXCLUSIVO KR | 5 AÑOS GARANTÍA | ECO LINE

- > **Purifica el aire. Silenciosamente. Fácilmente.** – El diseño elegante y estilizado de la campana 8000 Breeze elimina silenciosamente los olores
- > **Aire natural, sin esfuerzo y en silencio** – Tu cocina tendrá un mejor ambiente sin esfuerzo y en silencio
- > **Campana manos libres** – La función Hob2Hood controla automáticamente la potencia y las luces
- > **Un motor potente, para que la cocina tenga un aire más limpio** – Para que tu cocina sea siempre un espacio agradable y acogedor
- > **Campana LEDlights para cocinar con más precisión** – Consume menos energía y tienen una vida útil muchísimo más larga
- > **Incluye el filtro de carbón activo rectangular de 240 x 193 x 10 mm** – Filtra los vapores y la grasa que se crean durante el cocinado



- > Tipo de campana: Decorativa de 60 cm
- > Niveles de Potencia: 3 + intensiva, Función Brisa
- > Potencia intensiva: 720 m³/h
- > Capacidad de extracción (Máx/Mín): 615 m³/h / 320 m³/h
- > Extracción de aire, o recirculación si se instala con filtro de carbono
- > Indicador de filtro de grasa saturado
- > Conexión Hob2Hood con placas compatibles
- > Tipo y N° de lámparas de iluminación: 2 Luces LED
- > Tipo y número de filtros: 3 de Malla de aluminio

| | | | |
|------------------------------|-----------|---------------------------------|------------------|
| PNC | 801418458 | EAN | 7332543934249 |
| Clase | A | Color | Inox antihuellas |
| Chimenea | Incluida | Válvula antirretorno | Sí |
| Nivel de ruido máximo | 68 dB(A) | Tipo de filtro de carbón | ECFB01 |

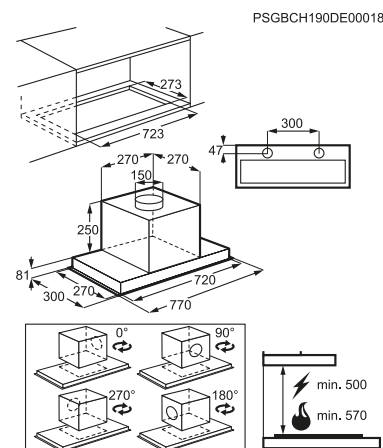
Etiqueta energética



DXY9861HM | Campana DGE5861HM + Filtro ECFB01

EXCLUSIVO KR | 5 AÑOS GARANTÍA | ECO LINE

- > **El compañero perfecto para cocinar** – La función Hob2Hood permite tener controlada automáticamente la campana extractora y la iluminación
- > **Campana manos libres** – La función Hob2Hood controla automáticamente la potencia y las luces
- > **Un motor potente, para que la cocina tenga un aire más limpio** – Para que tu cocina sea siempre un espacio agradable y acogedor
- > **Campana LEDlights para cocinar con más precisión** – Consume menos energía y tienen una vida útil muchísimo más larga
- > **Hob2Hood el filtro de carbón activo rectangular de 240 x 193 x 10 mm** – Filtra los vapores y la grasa que se crean durante el cocinado



- > Tipo de campana: Integrada de 80 cm
- > Niveles de Potencia: 3 + intensiva
- > Potencia intensiva: 700 m³/h
- > Capacidad de extracción (Máx/Mín): 580 m³/h / 300 m³/h
- > Aspiración perimetral
- > Botones de activación electrónica con 3 + intensiva
- > Mando a distancia disponible como accesorio opcional
- > Extracción de aire, o recirculación si se instala con filtro de carbono
- > Indicador de filtro de grasa saturado
- > Conexión Hob2Hood con placas compatibles

| | | | |
|------------------------------|---------------|---------------------------------|------------------|
| PNC | 801418191 | EAN | 7332543931606 |
| Clase | A | Color | Inox antihuellas |
| Chimenea | No disponible | Válvula antirretorno | Sí |
| Nivel de ruido máximo | 67 dB(A) | Tipo de filtro de carbón | ECFB01 |

Etiqueta energética

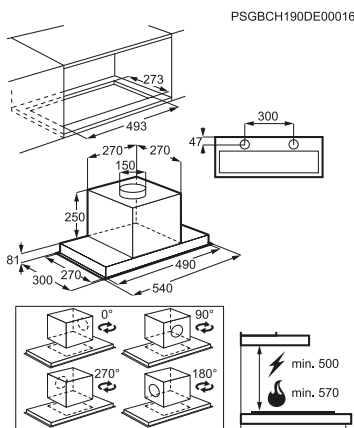




DXY9661HM | Campana DGE5661HM + Filtro ECFB01

EXCLUSIVO KR | 5 AÑOS GARANTÍA | ECO LINE

- > **El compañero perfecto para cocinar** – La función Hob2Hood permite tener controlada automáticamente la campana extractora y la iluminación
- > **Campana manos libres** – La función Hob2Hood controla automáticamente la potencia y las luces
- > **Un motor potente, para que la cocina tenga un aire más limpio** – Para que tu cocina sea siempre un espacio agradable y acogedor
- > **Campana LEDlights para cocinar con más precisión** – Consume menos energía y tienen una vida útil muchísimo más larga
- > **Incluye el filtro de carbón activo rectangular de 240 x 193 x 10 mm** - Filtra los vapores y la grasa que se crean durante el cocinado



- | | | |
|--|--|---|
| > Tipo de campana: Integrada de 54 cm | 580 m3/h / 300 m3/h | > Extracción de aire, o recirculación si se instala con filtro de carbono |
| > Niveles de Potencia: 3 + intensiva | > Aspiración perimetral | > Indicador de filtro de grasa saturado |
| > Potencia intensiva: 700 m3/h | > Botones de activación electrónica con 3 + intensiva | > Conexión Hob2Hood con placas compatibles |
| > Capacidad de extracción (Máx/Mín): | > Mando a distancia disponible como accesorio opcional | |

| | | | |
|------------------------------|---------------|---------------------------------|------------------|
| PNC | 801418192 | EAN | 7332543931613 |
| Clase | A | Color | Inox antihuellas |
| Chimenea | No disponible | Válvula antirretorno | Sí |
| Nivel de ruido máximo | 67 dB(A) | Tipo de filtro de carbón | ECFB01 |

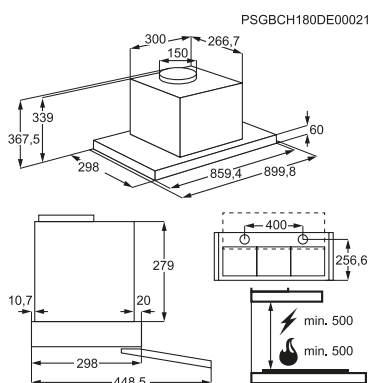
Etiqueta energética



DXY9641M | Campana DPE4641M + Filtro ECFB02

EXCLUSIVO KR

- > **Aire fresco para tu cocina** – La campana extractora 6000 ExtractionTech alberga un potente y eficiente motor
- > **Aire limpio, más rápido** – Gracias al potente y eficiente motor del que dispone esta campana extractora
- > **Campana LEDlights para cocinar con más precisión** – Consume menos energía y tienen una vida útil muchísimo más larga
- > **Filtro de carbón activo redondo de 40 mm de diámetro** – Filtra los vapores y la grasa que se crean durante el cocinado



- | | | |
|---|---|---|
| > Tipo de campana: Extraíble de 60 cm | > Pulsadores de 3 velocidades | > Tipo y Nº de lámparas de iluminación: 2 Luces LED |
| > Niveles de Potencia: 3 | > Extracción de aire, o recirculación si se instala con filtro de carbono | > Tipo y número de filtros: 2 de Malla de aluminio |
| > Capacidad de extracción (Máx/Mín): 600 m3/h / 250 m3/h | | |

| | | | |
|------------------------------|---------------|---------------------------------|------------------|
| PNC | 801418193 | EAN | 7332543931620 |
| Clase | C | Color | Inox antihuellas |
| Chimenea | No disponible | Válvula antirretorno | No |
| Nivel de ruido máximo | 68 dB(A) | Tipo de filtro de carbón | ECFB02 |

Etiqueta energética




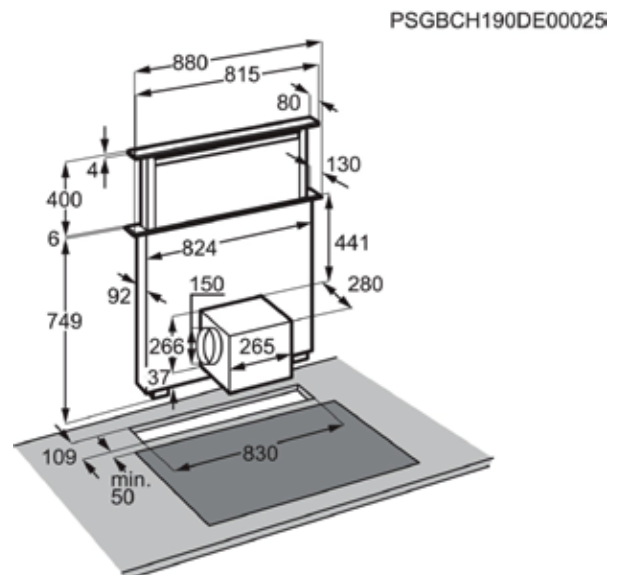
Campanas

DDE5960B

EXCLUSIVO KR | 5 AÑOS GARANTÍA

- **Purifica el aire. Silenciosamente. Fácilmente.** – La campana extractora 8000 Breeze mantiene fresca tu cocina.
- **Aire natural, sin esfuerzo y en silencio.** – Función de brisa que elimina olores y mantiene fresca la cocina.
- **Un motor potente. Para que la cocina tenga un aire más limpio** – El aire se limpia rápidamente gracias a este motor de alto rendimiento.
- **Campana LEDlights para cocinar con más precisión** – La campana LEDlights es una elección inteligente y efectiva.
- **Máxima filtración, una vez tras otra** – Mantiene un alto rendimiento de filtración gracias a sus filtros lavables

| | | | |
|---|--|--|---------------|
| ➤ Tipo de campana: Campana de encimera de tiro invertido de 90 cm | ➤ Capacidad de extracción (Máx / Mín): 470 m ³ / h / 265 m ³ / h | ➤ Indicador de filtro de grasa saturado | |
| ➤ Niveles de Potencia: 3 + intensiva, Función Brisa | ➤ Aspiración perimetral | ➤ Tipo y N° de lámparas de iluminación: 1 Tira LED | |
| ➤ Potencia intensiva: 700 m ³ / h | ➤ Extracción de aire, o recirculación si se instala con filtro de carbono | ➤ Tipo y número de filtros: 2 de Malla de aluminio | |
| PNC | 942 051 322 | EAN | 7332543712106 |
| Clase | A | Color | Negro |
| Chimenea | No disponible | Válvula antirretorno | No |
| Nivel de ruido máximo | 59 dB(A) | Tipo de filtro de carbón | 2 |
| Consumo energético anual (kWh/año) | 55.3 | Extracción máxima en modo Recirculación (m³/h) | 460 |
| Extracción mínima en modo Recirculación (m³/h) | 260 | Índice de eficiencia fluodinámica | 30.2 |
| Etiqueta energética |  | | |



Campanas

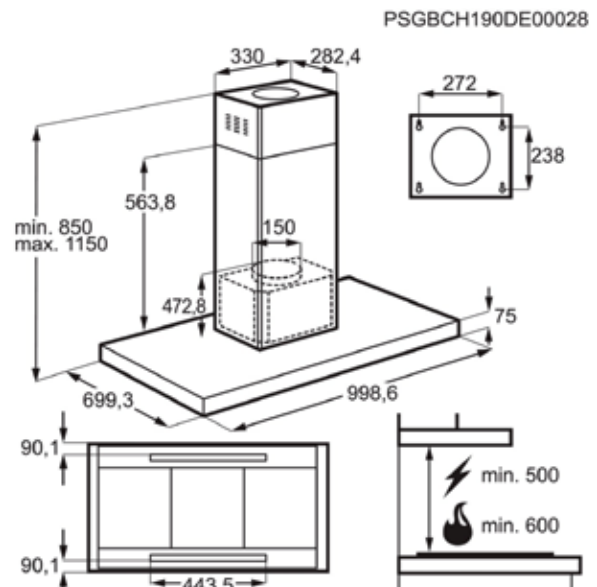
DIK6180HG

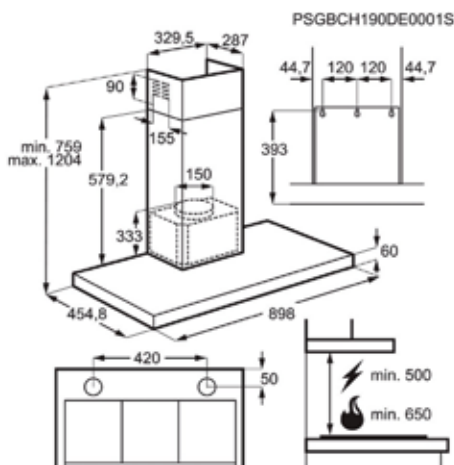
EXCLUSIVO KR | 5 AÑOS GARANTÍA

- **Limpia el aire eficientemente. Funciona virtualmente en silencio** – La campana 9000 SilenceTech garantiza un funcionamiento virtualmente silencioso.
- **Silencetech. Limpia el aire eficientemente. Funciona virtualmente en silencio** – La tecnología Silencetech garantiza un funcionamiento virtualmente silencioso.
- **Aire natural, sin esfuerzo y en silencio.** – Función de brisa que elimina olores y mantiene fresca la cocina.
- **Hob2Hood. La campana manos libres** – La función Hob2Hood activa automáticamente la campana extractora y las luces.
- **Un motor potente. Para que la cocina tenga un aire más limpio** – El aire se limpia rápidamente gracias a este motor de alto rendimiento.
- **Campana LEDlights para cocinar con más precisión** – La campana LEDlights es una elección inteligente y efectiva.

| | | | |
|---|---|---|------------------|
| ➤ Tipo de campana: Isla de 100 cm | ➤ Aspiración perimetral | ➤ Tipo y N° de lámparas de iluminación: 2 Línea de LEDs regulables | |
| ➤ Niveles de Potencia: 3 + 2 Intensivas, Función Brisa, SilenceBoost | ➤ Extracción de aire o recirculación, con filtro de carbón incluido. | ➤ Tipo y número de filtros: 3 de Malla de aluminio | |
| ➤ Potencia intensiva: 750 m ³ / h | ➤ Indicador de filtro de grasa saturado | | |
| ➤ Capacidad de extracción (Máx / Mín): 500 m ³ / h / 285 m ³ / h | ➤ Conexión Hob2Hood con placas compatibles | | |
| PNC | 942 051 311 | EAN | 7332543711994 |
| Clase | A+ | Color | Inox antihuellas |
| Chimenea | Incluida | Válvula antirretorno | Sí |
| Nivel de ruido máximo | 54 dB(A) | Tipo de filtro de carbón | MCFB58 |
| Consumo energético anual (kWh/año) | 43.1 | Extracción máxima en modo Recirculación (m³/h) | 475 |
| Extracción mínima en modo Recirculación (m³/h) | 215 | Índice de eficiencia fluidinámica | 34.8 |

Etiqueta energética





Campana extractora DBE5961HR

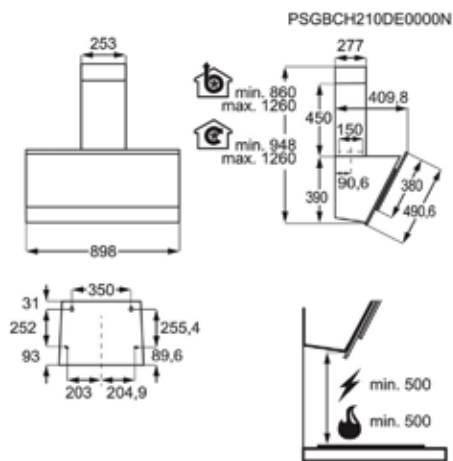
EXCLUSIVO KR | 5 AÑOS GARANTÍA

- > Limpia el aire eficientemente. Funciona virtualmente en silencio – La campana 9000 SilenceTech garantiza un funcionamiento virtualmente silencioso.
- > Silencetech. Limpia el aire eficientemente. Funciona virtualmente en silencio – La tecnología Silencetech garantiza un funcionamiento virtualmente silencioso.
- > Aire natural, sin esfuerzo y en silencio. – Función de brisa que elimina olores y mantiene fresca la cocina.
- > Hob2Hood. La campana manos libres – La función Hob2Hood activa automáticamente la campana extractora y las luces.

- | | | |
|--|--|---|
| > Tipo de campana: Decorativa de 90 cm | > Capacidad de extracción (Máx / Mín): 400 m ³ / h / 285 m ³ / h | > Conexión Hob2Hood con placas compatibles |
| > Niveles de Potencia: 3 + intensiva, Función Brisa, Modo SilentTech | > Extracción de aire o recirculación, con filtro de carbón incluido. | > Tipo y N° de lámparas de iluminación: 2 Luces LED |
| > Potencia intensiva: 700 m ³ / h | > Indicador de filtro de grasa saturado | > Tipo y número de filtros: 3 de Cartuchos lavables de aluminio |

| | | | |
|------------------------------|-------------|---------------------------------|---------------|
| PNC | 942 051 456 | EAN | 7332543974238 |
| Clase | A | Color | Negro mate |
| Chimenea | Incluida | Válvula antirretorno | Sí |
| Nivel de ruido máximo | 54 dB(A) | Tipo de filtro de carbón | MCFB58 |

Etiqueta energética



Campana extractora DVE5971HB

EXCLUSIVO KR | 5 AÑOS GARANTÍA

- > Limpia el aire eficientemente. Funciona virtualmente en silencio – La campana 9000 SilenceTech garantiza un funcionamiento virtualmente silencioso.
- > Silencetech. Limpia el aire eficientemente. Funciona virtualmente en silencio – La tecnología Silencetech garantiza un funcionamiento virtualmente silencioso.
- > Aire natural, sin esfuerzo y en silencio. – Función de brisa que elimina olores y mantiene fresca la cocina.
- > Hob2Hood. La campana manos libres – La función Hob2Hood activa automáticamente la campana extractora y las luces.

- | | | |
|--|--|--|
| > Tipo de campana: Decorativa de 90 cm | > Capacidad de extracción (Máx / Mín): 400 m ³ / h / 270 m ³ / h | > Indicador de filtro de grasa saturado |
| > Niveles de Potencia: 3 + intensiva, Función Brisa, Modo SilentTech | > Aspiración perimetral | > Conexión Hob2Hood con placas compatibles |
| > Potencia intensiva: 700 m ³ / h | > Extracción de aire o recirculación, con filtro de carbón incluido. | > Tipo y N° de lámparas de iluminación: 2 LEDs cuadrados |

| | | | |
|------------------------------|-------------|---------------------------------|---------------|
| PNC | 942 051 423 | EAN | 7332543810062 |
| Clase | A | Color | Negro |
| Chimenea | Incluida | Válvula antirretorno | Sí |
| Nivel de ruido máximo | 54 dB(A) | Tipo de filtro de carbón | ECFB02 |

Etiqueta energética

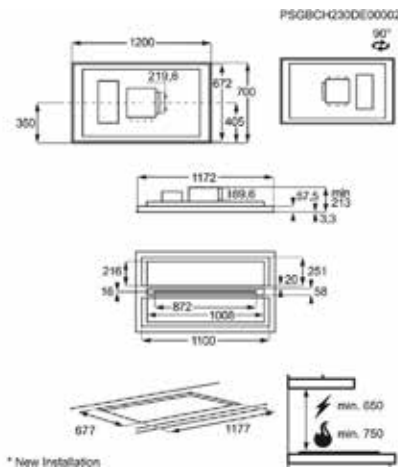


Campana extractora DCK5280HG

EXCLUSIVO KR | 5 AÑOS GARANTÍA



- > El compañero perfecto para cocinar – La función Hob2Hood controla automáticamente la campana y la iluminación.
- > Hob2Hood. La campana manos libres – La función Hob2Hood activa automáticamente la campana extractora y las luces.
- > Aire limpio. Más rápido. – Su potente motor limpia más rápido el aire de la cocina
- > Campana LEDlights para cocinar con más precisión – La campana LEDlights es una elección inteligente y efectiva.
- > Máxima filtración, una vez tras otra – Mantiene un alto rendimiento de filtración gracias a sus filtros lavables



- > Tipo de campana: Techo de 120 cm
- > Niveles de Potencia: 3 + intensiva
- > Potencia intensiva: 735 m3 / h
- > Capacidad de extracción (Máx / Mín): 600 m3 / h / 360 m3 / h
- > Aspiración perimetral
- > Botones de activación electrónica con 3 + intensiva velocidades
- > Mando a distancia incluido
- > Extracción de aire o recirculación, con filtro de carbón incluido.
- > Indicador de filtro de grasa saturado

| | | | |
|------------------------------|---------------|---------------------------------|---------------|
| PNC | 942 051 318 | EAN | 7332543712069 |
| Clase | A+ | Color | Blanco |
| Chimenea | No disponible | Válvula antirretorno | No |
| Nivel de ruido máximo | 70 dB(A) | Tipo de filtro de carbón | |

Etiqueta energética

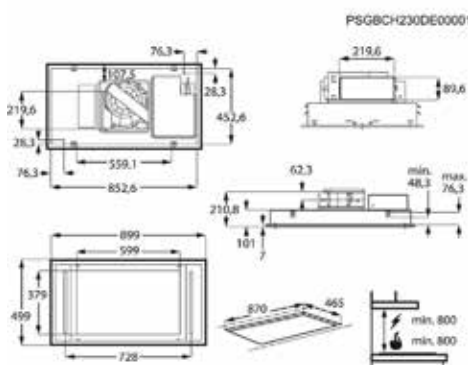


Campana extractora DCK6980HM

NUEVO | EXCLUSIVO KR | 5 AÑOS GARANTÍA



- > El compañero perfecto para cocinar – La función 7000 Hob2Hood controla automáticamente la campana y la iluminación.
- > Cocina sin preocuparte con Hob2Hood – La campana regula automáticamente la intensidad de extracción y la iluminación según las necesidades de la cocción
- > Aire limpio. Más rápido. – Su potente motor limpia más rápido el aire de la cocina
- > Campana LEDlights para cocinar con más precisión – La campana LEDlights es una elección inteligente y efectiva.
- > Máxima filtración, una vez tras otra – Mantiene un alto rendimiento de filtración gracias a sus filtros lavables



- > Tipo de campana: Techo de 90 cm
- > Niveles de Potencia: 3 + intensiva
- > Potencia intensiva: 730 m3 / h
- > Capacidad de extracción (Máx / Mín): 600 m3 / h / 350 m3 / h
- > Aspiración perimetral
- > Botones de activación electrónica con 3 + intensiva velocidades
- > Mando a distancia incluido
- > Extracción de aire, o recirculación si se instala con filtro de carbono
- > Indicador de filtro de grasa saturado

| | | | |
|------------------------------|---------------|---------------------------------|------------------|
| PNC | 942 051 472 | EAN | 7332543985647 |
| Clase | A+ | Color | Inox antihuellas |
| Chimenea | No disponible | Válvula antirretorno | Sí |
| Nivel de ruido máximo | 69 dB(A) | Tipo de filtro de carbón | |

Etiqueta energética



Campanas

DGK6281HM

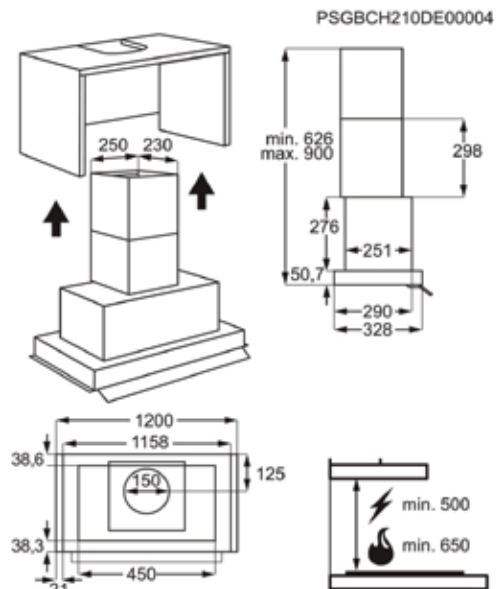
EXCLUSIVO KR | 5 AÑOS GARANTÍA

- **El compañero perfecto para cocinar** – La función 7000 Hob2Hood controla automáticamente la campana y la iluminación.
- **Cocina sin preocuparte con Hob2Hood** – La campana regula automáticamente la intensidad de extracción y la iluminación según las necesidades de la cocción
- **Aire limpio. Más rápido.** – Su potente motor limpia más rápido el aire de la cocina
- **Campana LEDlights para cocinar con más precisión** – La campana LEDlights es una elección inteligente y efectiva.
- **Luces LED, iluminación intensa de larga duración** – Ideal para cocinar, perfecta para iluminar la superficie de la placa de cocción
- **Eficiencia y diseño en tu cocina** – Minimiza los malos olores y olvídate de mantenimientos complicados, solo lávalo!

| | | |
|--|---|---|
| ➤ Tipo de campana: Integración de 120 cm | ➤ Capacidad de extracción (Máx / Mín): 455 / 265 m3 / h | ➤ Conexión Hob2Hood con placas compatibles |
| ➤ Niveles de Potencia: 3 + intensiva | ➤ Extracción de aire, o recirculación si se instala con filtro de carbono | ➤ Tipo y N° de lámparas de iluminación: 1 Tira LED |
| ➤ Potencia intensiva: 760 m3 / h | ➤ Indicador de filtro de grasa saturado | ➤ Tipo y número de filtros: 2 de Acero inoxidable de diseño |

| | | | |
|---|-------------|---|------------------|
| PNC | 942 051 441 | EAN | 7332543816125 |
| Clase | A+ | Color | Inox antihuellas |
| Chimenea | Incluida | Válvula antirretorno | Sí |
| Nivel de ruido máximo | 57 dB(A) | Tipo de filtro de carbón | MCFB68 |
| Consumo energético anual (kWh/año) | 39.1 | Extracción máxima en modo Recirculación (m3/h) | 440 |
| Extracción mínima en modo Recirculación (m3/h) | 230 | Índice de eficiencia fluodinámica | 35 |

Etiqueta energética

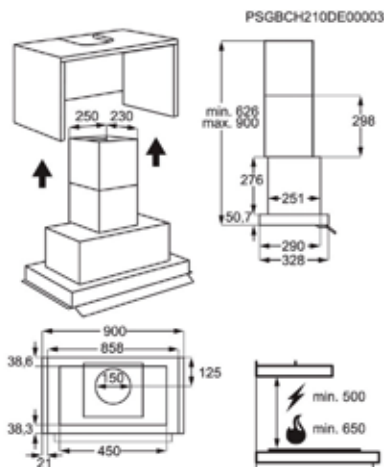


Campana extractora DGK6981HM

EXCLUSIVO KR | 5 AÑOS GARANTÍA



- > El compañero perfecto para cocinar – La función 7000 Hob2Hood controla automáticamente la campana y la iluminación.
- > Cocina sin preocuparte con Hob2Hood – La campana regula automáticamente la intensidad de extracción y la iluminación según las necesidades de la cocción
- > Aire limpio. Más rápido. – Su potente motor limpia más rápido el aire de la cocina
- > Campana LEDlights para cocinar con más precisión – La campana LEDlights es una elección inteligente y efectiva.
- > Luces LED, iluminación intensa de larga duración – Ideal para cocinar, perfecta para iluminar la superficie de la placa de cocción



- > Tipo de campana: Integración de 90 cm
- > Niveles de Potencia: 3 + intensiva
- > Potencia intensiva: 760 m³ / h
- > Capacidad de extracción (Máx / Mín): 455 / 265 m³ / h
- > Aspiración perimetral
- > Extracción de aire, o recirculación si se instala con filtro de carbono
- > Indicador de filtro de grasa saturado
- > Conexión Hob2Hood con placas compatibles
- > Tipo y N° de lámparas de iluminación: 1 Tira LED

| | | | |
|------------------------------|-------------|---------------------------------|------------------|
| PNC | 942 051 440 | EAN | 7332543816118 |
| Clase | A+ | Color | Inox antihuellas |
| Chimenea | Incluida | Válvula antirretorno | Sí |
| Nivel de ruido máximo | 57 dB(A) | Tipo de filtro de carbón | MCFB68 |

Etiqueta energética

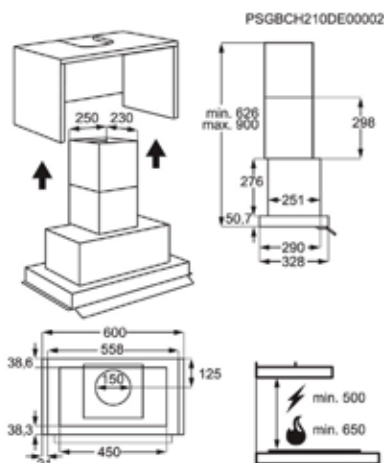


Campana extractora DGK6681HM

5 AÑOS GARANTÍA



- > El compañero perfecto para cocinar – La función 7000 Hob2Hood controla automáticamente la campana y la iluminación.
- > Cocina sin preocuparte con Hob2Hood – La campana regula automáticamente la intensidad de extracción y la iluminación según las necesidades de la cocción
- > Aire limpio. Más rápido. – Su potente motor limpia más rápido el aire de la cocina
- > Campana LEDlights para cocinar con más precisión – La campana LEDlights es una elección inteligente y efectiva.
- > Luces LED, iluminación intensa de larga duración – Ideal para cocinar, perfecta para iluminar la superficie de la placa de cocción



- > Tipo de campana: Integración de 60 cm
- > Niveles de Potencia: 3 + intensiva
- > Potencia intensiva: 760 m³ / h
- > Capacidad de extracción (Máx / Mín): 455 / 265 m³ / h
- > Extracción de aire, o recirculación si se instala con filtro de carbono
- > Indicador de filtro de grasa saturado
- > Conexión Hob2Hood con placas compatibles
- > Tipo y N° de lámparas de iluminación: 1 Tira LED
- > Tipo y número de filtros: 1 de Acero inoxidable de diseño

| | | | |
|------------------------------|-------------|---------------------------------|------------------|
| PNC | 942 051 439 | EAN | 7332543816101 |
| Clase | A+ | Color | Inox antihuellas |
| Chimenea | Incluida | Válvula antirretorno | Sí |
| Nivel de ruido máximo | 57 dB(A) | Tipo de filtro de carbón | MCFB68 |

Etiqueta energética



Tabla Campanas



| | AEG Campana extractora DDE5960B | AEG Campana extractora DIK6180HG | AEG Campana extractora DBE5961HR | AEG Campana extractora DVE5971HB |
|---|------------------------------------|---|---|---|
| PNC | 942 051 322 | 942 051 311 | 942 051 456 | 942 051 423 |
| EAN | 7332543712106 | 7332543711994 | 7332543974238 | 7332543810062 |
| Clase | A | A+ | A | A |
| Color | Negro | Inox antihuellas | Negro mate | Negro |
| Chimenea | No disponible | Incluida | Incluida | Incluida |
| Válvula antirretorno | No | Sí | Sí | Sí |
| Nivel de ruido máximo | 59 dB(A) | 54 dB(A) | 54 dB(A) | 54 dB(A) |
| Tipo de filtro de carbón | 2 | MCFB58 | MCFB58 | ECFB02 |
| Consumo energético anual (kWh/año) | 55.3 | 43.1 | 52.9 | 52.5 |
| Extracción máxima en modo Recirculación (m3/h) | 460 | 475 | 380 | 310 |
| Extracción mínima en modo Recirculación (m3/h) | 260 | 215 | 250 | 200 |
| Índice de eficiencia fluodinámica | 30.2 | 34.8 | 30.5 | 31.4 |
| Clase de eficiencia fluodinámica | A | A | A | A |
| Eficiencia lumínica (lux/W) | 28.0612244897959 | 47.1 | 42.463768115942 | 34.0579710144928 |
| Clase de eficiencia lumínica | A | A | A | A |
| Eficiencia de filtrado de grasas (%) | 45.1 | 75.1 | 85.1 | 65.1 |
| Clase de eficiencia del filtrado de grasas | F | C | B | D |
| Potencia mínima | 265 m3 / h | 285 m3 / h | 285 m3 / h | 270 m3 / h |
| Potencia máxima | 470 m3 / h | 500 m3 / h | 400 m3 / h | 400 m3 / h |
| Potencia intensiva | 700 m3 / h | 750 m3 / h | 700 m3 / h | 700 m3 / h |
| Nivel de ruido intensivo | 67 dB(A) | 65 dB(A) | 65 dB(A) | 64 dB(A) |
| Nivel de ruido mínimo | 48 dB(A) | 46 dB(A) | 44 dB(A) | 42 dB(A) |
| Extracción intensiva en modo Recirculación (m3/h) | 690 | 530 | 480 | 425 |
| Consumo en Stand by (W) | 0 | 0 | 0 | 0 |
| Consumo en modo Apagado (W) | 0.49 | 0.49 | 0.49 | 0.49 |
| Absorción del motor, W | 240 | 260 | 260 | 260 |
| Presión Máx., Pa | 545 | 560 | 565 | 550 |
| Alto Máx. | 1155 | 1150 | 1204 | 1265 |
| Alto (mm) | 755 | 850 | 759 | 915 |
| Ancho (mm) | 880 | 1000 | 898 | 898 |
| Fondo (mm) | 280 | 700 | 454.8 | 418 |
| Salida de aire (mm) | 150 | 150 | 150 | 150 |
| Dist. instalación placa eléctrica | | 50 | 50 | 50 |
| Dist. instalación placa gas | | 65 | 65 | 50 |
| Nº de motores | 1 | 1 | 1 | 1 |
| Opciones de diseño | Kit accesorio para control remoto | | Panel frontal acristalado | Negro intregal |
| Nº de velocidades | 3 + intensiva, Función Brisa | 3 + 2 Intensivas, Función Brisa, SilenceBoost | 3 + intensiva, Función Brisa, Modo SilentTech | 3 + intensiva, Función Brisa, Modo SilentTech |
| Hob2Hood | No | Sí | Sí | Sí |
| Nº de filtros | 2 | 3 | 3 | 2 |
| Tipo de filtro | Malla de aluminio | Malla de aluminio | Cartuchos lavables de aluminio | Malla de aluminio |
| Voltaje (V): | 230-240 | 230-240 | 220-240 | 220-240 |
| Frecuencia (Hz) | 50 | 50 | 50 | 50 |
| Longitud del cable (m) | 1.4 | 1.3 | 1.3 | 1 |
| Tipo de enchufe | Schuko | Schuko | Schuko | Schuko |
| Etiqueta energética | | | | |

Tabla Campanas



| | AEG Campana extractora DCK5280HG | AEG Campana extractora DCK6980HM | AEG Campana extractora DGK6281HM | AEG Campana extractora DGK6981HM |
|---|---|-------------------------------------|-------------------------------------|-------------------------------------|
| PNC | 942 051 318 | 942 051 472 | 942 051 441 | 942 051 440 |
| EAN | 7332543712069 | 7332543985647 | 7332543816125 | 7332543816118 |
| Clase | A+ | A+ | A+ | A+ |
| Color | Blanco | Inox antihuellas | Inox antihuellas | Inox antihuellas |
| Chimenea | No disponible | No disponible | Incluida | Incluida |
| Válvula antirretorno | No | Sí | Sí | Sí |
| Nivel de ruido máximo | 70 dB(A) | 69 dB(A) | 57 dB(A) | 57 dB(A) |
| Tipo de filtro de carbón | | | MCFB68 | MCFB68 |
| Consumo energético anual (kWh/año) | 31.3 | 36 | 39.1 | 39.1 |
| Extracción máxima en modo Recirculación (m3/h) | 595 | 580 | 440 | 440 |
| Extracción mínima en modo Recirculación (m3/h) | 360 | 340 | 230 | 230 |
| Índice de eficiencia fluodinámica | 38.5 | 37.6 | 35 | 35 |
| Clase de eficiencia fluodinámica | A | A | A | A |
| Eficiencia lumínica (lux/W) | 52.5 | 43.36 | 31.6 | 35.8 |
| Clase de eficiencia lumínica | A | A | A | A |
| Eficiencia de filtrado de grasas (%) | 55.1 | 65.1 | 65.1 | 65.1 |
| Clase de eficiencia del filtrado de grasas | E | D | D | D |
| Potencia mínima | 360 m3 / h | 350 m3 / h | 265 m3 / h | 265 m3 / h |
| Potencia máxima | 600 m3 / h | 600 m3 / h | 455 | 455 |
| Potencia intensiva | 735 m3 / h | 730 m3 / h | 760 m3 / h | 760 m3 / h |
| Nivel de ruido intensivo | 75 dB(A) | 74 dB(A) | 70 dB(A) | 70 dB(A) |
| Nivel de ruido mínimo | 57 dB(A) | 57 dB(A) | 45 dB(A) | 45 dB(A) |
| Extracción intensiva en modo Recirculación (m3/h) | 715 | 690 | 690 | 690 |
| Consumo en Stand by (W) | 0.49 | 0.49 | 0 | 0 |
| Consumo en modo Apagado (W) | 0 | 0 | 0.49 | 0.49 |
| Absorción del motor, W | 210 | 210 | 270 | 270 |
| Presión Máx., Pa | 515 | 540 | 565 | 565 |
| Alto Máx. | 289 | 210 | 900 | 900 |
| Alto (mm) | 229 | 210 | 626 | 625 |
| Ancho (mm) | 1130 | 899 | 1200 | 900 |
| Fondo (mm) | 630 | 499 | 328 | 328 |
| Salida de aire (mm) | | 0 | 150 | 150 |
| Dist. instalación placa eléctrica | | 800 | 50 | 50 |
| Dist. instalación placa gas | | 800 | 65 | 65 |
| Nº de motores | 1 | 1 | 1 | 1 |
| Opciones de diseño | Control remoto (accesorio) + kit de instalación de control remoto | | | |
| Nº de velocidades | 3 + intensiva | 3 + intensiva | 3 + intensiva | 3 + intensiva |
| Hob2Hood | Sí | Sí | Sí | Sí |
| Nº de filtros | 6 | 2 | 2 | 1 |
| Tipo de filtro | Malla de aluminio | Malla de aluminio | Acero inoxidable de diseño | Acero inoxidable de diseño |
| Voltaje (V): | 230-240 | 230-240 | 230-240 | 230-240 |
| Frecuencia (Hz) | 50 | 50 | 50 | 50 |
| Longitud del cable (m) | 1.1 | | 1.4 | 1.4 |
| Tipo de enchufe | No incluye enchufe | No incluye enchufe | Schuko | Schuko |
| Etiqueta energética | | | | |

Tabla Campanas



**AEG Campana extractora
DGK6681HM**

| | |
|---|----------------------------|
| PNC | 942 051 439 |
| EAN | 7332543816101 |
| Clase | A+ |
| Color | Inox antihuellas |
| Chimenea | Incluida |
| Válvula antirretorno | Sí |
| Nivel de ruido máximo | 57 dB(A) |
| Tipo de filtro de carbón | MCFB68 |
| Consumo energético anual (kWh/año) | 39.1 |
| Extracción máxima en modo Recirculación (m3/h) | 440 |
| Extracción mínima en modo Recirculación (m3/h) | 230 |
| Índice de eficiencia fluodinámica | 35 |
| Clase de eficiencia fluodinámica | A |
| Eficiencia lumínica (lux/W) | 39.4 |
| Clase de eficiencia lumínica | A |
| Eficiencia de filtrado de grasas (%) | 65.1 |
| Clase de eficiencia del filtrado de grasas | D |
| Potencia mínima | 265 m3 / h |
| Potencia máxima | 455 |
| Potencia intensiva | 760 m3 / h |
| Nivel de ruido intensivo | 70 dB(A) |
| Nivel de ruido mínimo | 45 dB(A) |
| Extracción intensiva en modo Recirculación (m3/h) | 690 |
| Consumo en Stand by (W) | 0 |
| Consumo en modo Apagado (W) | 0.49 |
| Absorción del motor, W | 270 |
| Presión Máx, Pa | 565 |
| Alto Máx. | 900 |
| Alto (mm) | 626 |
| Ancho (mm) | 600 |
| Fondo (mm) | 328 |
| Salida de aire (mm) | 150 |
| Dist. instalación placa eléctrica | 50 |
| Dist. instalación placa gas | 65 |
| Nº de motores | 1 |
| Nº de velocidades | 3 + intensiva |
| Hob2Hood | Sí |
| Nº de filtros | 1 |
| Tipo de filtro | Acero inoxidable de diseño |
| Voltaje (V): | 230-240 |
| Frecuencia (Hz) | 50 |
| Longitud del cable (m) | 1.4 |
| Tipo de enchufe | Schuko |

Etiqueta energética



FRÍO

La buena conservación de la materia prima es crucial a la hora de elaborar una receta o de mantener los alimentos frescos. Con nuestros frigoríficos y congeladores los alimentos conservan sus propiedades durante más tiempo.





NUESTRA GAMA DE FRIGORÍFICOS COMBI

Hemos organizado la gama para que puedas ver claramente las diferencias entre nuestros frigoríficos de libre instalación y de integración.



Extra Chill

Ralentiza la maduración de tus quesos y embutidos favoritos guardándolos en el cajón del Extra Chill. La zona mantiene una temperatura más baja que el resto del frigorífico. *Exclusivo de productos de libre instalación.*



LongFresh

Un cajón dedicado para proteger la calidad de los ingredientes delicados. *Exclusivo de productos de integración.*



Cooling 360°

Circulación de aire constante en cada rincón. Verdura fresca y crujiente todos los días.



GreenZone

Hasta el 95% de vitaminas conservadas con GreenZone*.



TwinTech® No Frost

Protege los alimentos con un avanzado sistema de refrigeración dual, independiente para el frigorífico y el congelador No Frost, manteniendo su humedad natural.

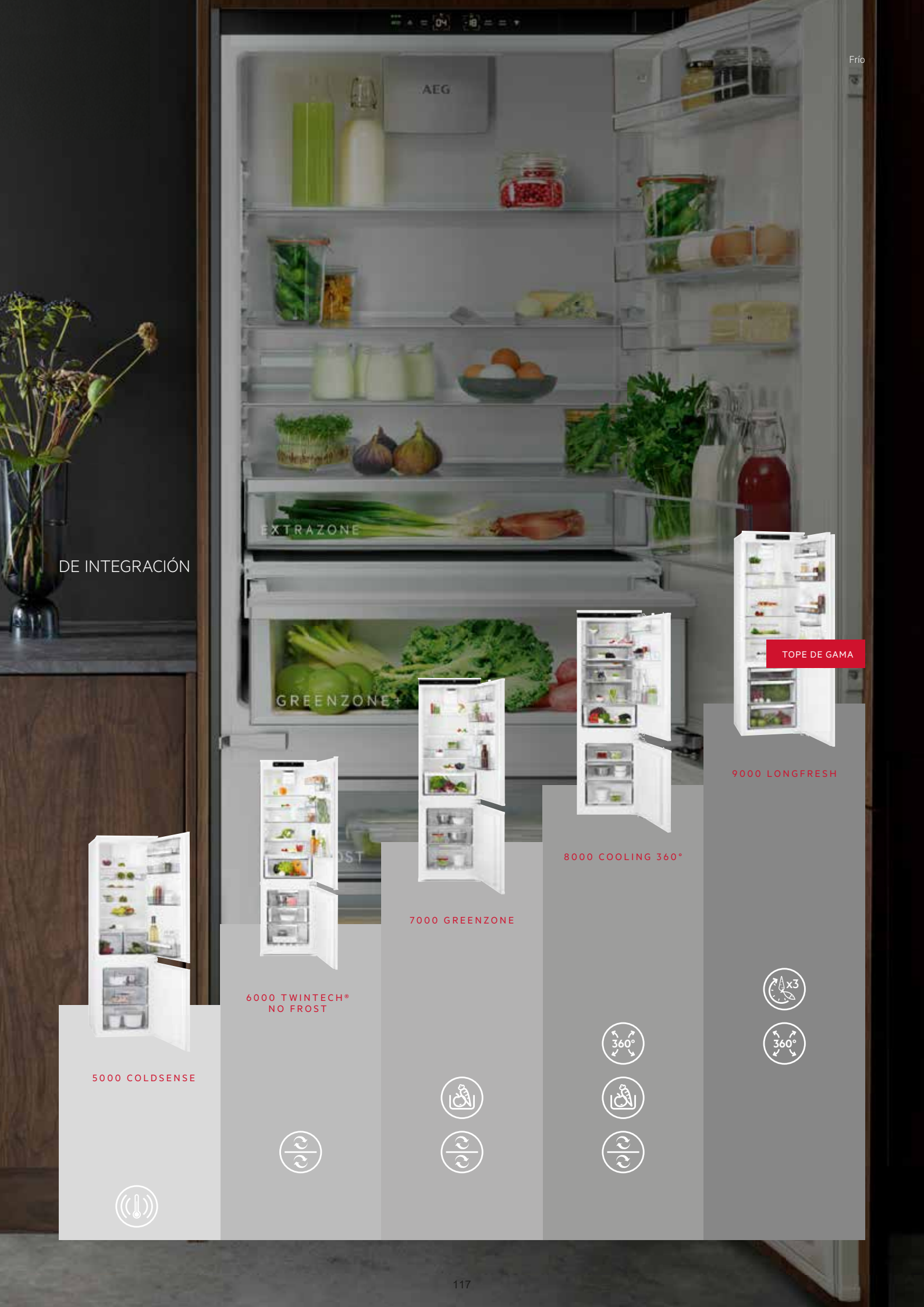


ColdSense

Ayuda a reducir el desperdicio de alimentos hasta en un 20%**.



*Tasa de conservación de vitaminas basada en una prueba externa que testea la retención de vitamina C en arándanos después de 11 días en el compartimento GreenZone.
**Basado en una prueba interna que utiliza un método de prueba interno que mide la calidad de los alimentos después de 6 días de almacenamiento en comparación con el producto de la competencia con un control electrónico similar.



DE INTEGRACIÓN

EXTRAZONE

GREENZONE

TOPE DE GAMA

9000 LONGFRESH

8000 COOLING 360°

7000 GREENZONE

6000 TWINTECH®
NO FROST

5000 COLDSENSE



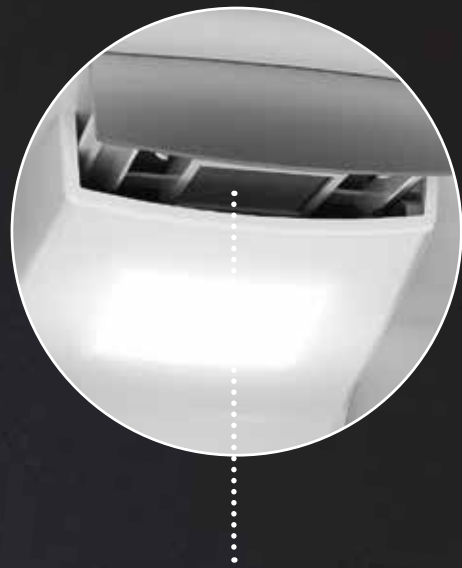
MULTIFLOW



Control MultiFlow de la temperatura

Controla y mantiene una temperatura estable y un nivel de humedad idóneo para generar las mejores condiciones de conservación para tus alimentos. Mantiene el frigorífico libre de escarcha, condensación y bacterias.

En el compartimento frigorífico hemos situado una columna de evaporación. El aire es absorbido por el ventilador y es empujado al evaporador situado en la pared trasera del frigorífico, donde es enfriado. El aire enfriado sale a través del evaporador y distribuido uniformemente a través del frigorífico, gracias a las salidas que tiene en toda la columna, consiguiendo una temperatura uniforme por toda la cavidad, evitando condensaciones internas y eliminando la presencia de escarcha.



Filtro de limpieza del aire

Protege la limpieza del aire ya que absorbe y filtra cualquier tipo de olor que se produzca en el frigorífico. Y además, su diseño facilita el acceso para el cambio.

Además, los frigoríficos con Metal MultiFlow cuentan con un recubrimiento interior de acero inoxidable. Esto permite una recuperación de la temperatura interior más rápida al abrir la puerta y una mejor refrigeración gracias a la conductividad del metal.



Ventilador inteligente: Highfan

El ventilador inteligente con filtro de aire se activa a través del display LCD.

- Se enciende automáticamente después de abrir la puerta para recuperar la temperatura rápidamente.
- Se apaga automáticamente cuando la puerta está abierta para mantener el frío interior.
- Se enciende automáticamente cuando la temperatura exterior aumenta.
- Cuando la opción CoolMatic está encendida, el ventilador también está funcionando para conseguir un enfriamiento más rápido del frigorífico.

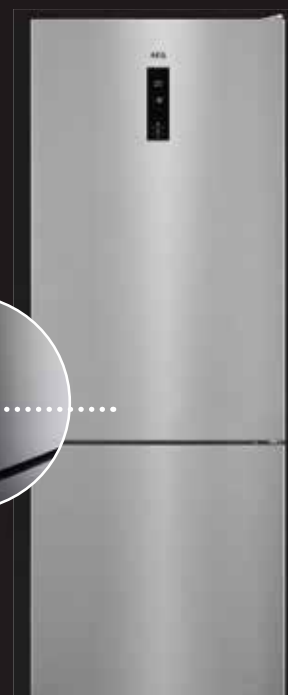




Luz LED de alta eficiencia para una iluminación perfecta en el interior del frigorífico. La función inteligente del ventilador previene que se generen áreas calientes en la parte alta del frigorífico, manteniendo una temperatura homogénea en todas las alturas.



Estante retráctil para un almacenamiento más flexible.



Puerta Plana

Los tiradores frontales se sustituyen por unas hendiduras en los laterales, aportando un diseño más elegante para tu cocina.

Display

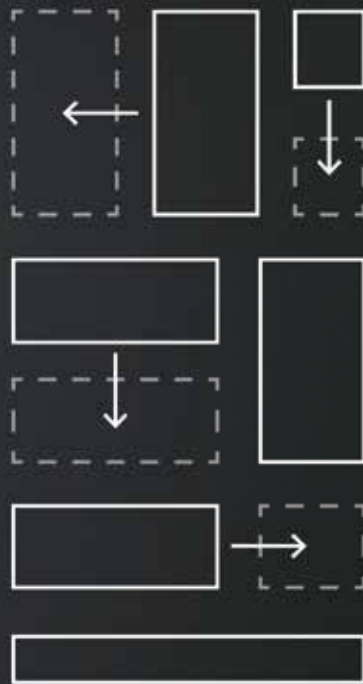
Controles táctiles ahora con los dígitos en blanco.



CUSTOMFLEX® SE ADAPTA A TUS NECESIDADES

Tener todos tus ingredientes a mano es fundamental para crear platos frescos y deliciosos. Hoy, los frigoríficos CustomFlex® de AEG te permiten configurar las opciones de almacenamiento en la puerta como mejor te convenga, permitiéndote reorganizar y desplazar con rapidez los contenedores modulares para maximizar el espacio de almacenamiento.

Al fin un frigorífico que se adapta a tus preferencias de almacenaje.



Mueve y organiza los contenedores de manera rápida y fácil para maximizar el espacio de almacenamiento. Incluso puedes sacarlos para facilitar su utilización.

Conoce más sobre
CustomFlex®



TWINTECH® NO FROST PROTEGE LO QUE COMES

Con la tecnología TwinTech® No Frost de AEG, tus alimentos hidratados y jugosos durante más tiempo.



Las verduras frescas son en su mayoría agua, con paredes celulares que retienen la humedad y el sabor. Si la temperatura no es lo suficientemente fría o estable, estas paredes celulares se rompen con la consecuente pérdida de textura y sabor. Una temperatura fría y controlada ralentiza este proceso conservando la frescura durante más tiempo. Pero unos productos se conservan mejor a temperaturas más bajas que otros.

Las verduras continúan desprendiendo humedad tras la recolección. Una humedad relativa alta en el frigorífico evita esta pérdida de agua, atrapando el sabor.

Dos evaporadores independientes

Con nuestra tecnología TwinTech® se generan dos condiciones de refrigeración totalmente independientes, una distinta para cada compartimento. De esta forma, el frigorífico mantiene la elevada humedad relativa necesaria para conservar los ingredientes frescos, mientras que el congelador disfruta del ambiente gélido y seco ideal para una congelación libre de escarcha.

Tecnología Standard

1 evaporador

Tecnología TwinTech® AEG

2 evaporadores



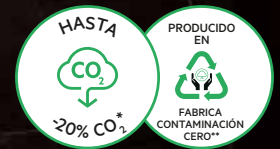
DISEÑADOS PARA UN FUTURO MÁS SOSTENIBLE

Diseñamos soluciones para proteger la calidad de los alimentos para que puedas disfrutar de una alimentación saludable y una vida sostenible.

Los nuevos frigoríficos combi de integrar están optimizados para proteger la calidad de los alimentos a través de tecnologías muy avanzadas para que puedas conservar las vitaminas y minimizar el desperdicio de alimentos. Hoy, el mayor impacto positivo que podemos ejercer es a través de una alimentación sostenible. Para nosotros; y para el planeta.

SOLUCIONES SOSTENIBLES PARA UNA VIDA MEJOR

Desarrollamos soluciones que protegen la calidad de los alimentos para que puedas disfrutar más y desperdiciar menos. Minimizamos el impacto ambiental al reducir las emisiones de CO₂ hasta en un 20%.* Esto implica fabricar los electrodomésticos en una planta certificada con contaminación cero** y mejorar la reciclabilidad de los productos al final de su vida útil.



¡NUEVO!

MAYOR CALIDAD Y RENDIMIENTO EN TODA LA GAMA DE INTEGRACIÓN

Máxima calidad y rendimiento con menos ruido, mejor eficiencia energética con tecnología avanzada de refrigeración y la instalación más rápida del mercado.

- Productos más silenciosos con 1 dB(A) menos de ruido en toda la gama y 7 veces menos vibraciones, que mejoran en nivel de ruido percibido.
- La instalación más rápida del mercado con menos pasos que cualquier competidor y un nuevo sistema de deslizamiento para una instalación más rápida e intuitiva.
- Los paneles metálicos mejoran el ajuste y son no inflamables.

*Impacto de CO₂ de materiales, proceso y uso. Impacto energético en comparación con el nivel básico de clase F evaluado por la Università Politecnica delle Marche.

**Producido en una fábrica certificada Zero Landfill por Intertek.

El nuevo MaxiSpace ofrece la máxima capacidad de almacenamiento de nuestra gama de integración, ya que es más alto y ancho que los modelos estándar.



FRIGORÍFICO COMBI ESTÁNDAR

FRIGORÍFICO COMBI MAXISPACE



MaxiSpace

Ofrece un 45 % más de espacio que los frigoríficos convencionales.**

GreenZone

Un cajón hermético especial con una temperatura independiente que mantiene la humedad a niveles óptimos. Esto **conserva hasta el 95 % de vitaminas después de 11 días**, ya que protege las verduras con la cantidad adecuada de humedad.*

**Índice de conservación de vitaminas basado en una prueba externa sobre la retención de la vitamina C en los arándanos después de 11 días en el compartimento GreenZone.*

*Considerando frigoríficos recogidos para su reciclaje en la UE.

**En comparación con el propio frigorífico combi de tamaño estándar.

Frigoríficos

RYX959E6NU | Frigorífico RXB659E6NU + Envasadora A6-1-6AG

NUEVO | EXCLUSIVO KR | 5 AÑOS GARANTÍA

- > **Disfruta de la libertad de flexibilidad de temperatura** – El cajón MultiChill 0° te permite programar temperaturas variables de -3°C a 5°C
- > **Temperatura variable MultiChill** – Conserva el sabor y la textura ideales de tus alimentos
- > **Controla los niveles de humedad con el cajón FreshZone** – Para proteger el color y el peso de frutas y verduras
- > **MultiFlow, temperatura estable en todo el compartimento frigorífico** – Mantén los alimentos tan frescos como cuando los compraste
- > **Ajustes precisos con el control electrónico táctil** – La cómoda pantalla LCD ofrece un fácil acceso a la temperatura y a otros ajustes generales
- > **Envasadora al vacío portátil** – Combina un sellado bien fuerte con la conservación del sabor intenso de los ingredientes que metas en las bolsas de sellado

- | | | |
|---------------------------------------|--|----------------------------------|
| > Frigorífico MultiFlow | > Cajón 0° C | > Enfriamiento rápido: Sí; |
| > Congelador No Frost | > 1 o más cajones para fruta y verdura | Congelación rápida: Sí; |
| > Display: LED | > Luz: Interior, LED | Función vacaciones: Sí |
| > Control: Control electrónico táctil | > Tirador: Vertical | > Medidas (mm): 1770 x 900 x 730 |

| | | | |
|--|-----------------------|--|---------------|
| PNC | 801418476 | EAN | 7332543934416 |
| Tipo | Frigorífico americano | Color | Look Inox |
| Clase | E | Capacidad total (litros) | 595 |
| Nº de termostatos | 1 | Clasificación climática | SN-N-ST |
| Tipo frío congelador | No Frost | Temperatura ambiente mínima °C (EU) 2017/1369 | 10 |
| Emisiones de sonido ambiente, Clase (EU) 2017/1369) | C | Nivel de ruido dB(A) (EU 2017/1369) | 40 |
| Tipo instalación | Side by Side | | |

Etiqueta energética





RYX936C5MX | Frigorífico RCB836C5MX + Envasadora AVFK1+

NUEVO | EXCLUSIVO KR | 5 AÑOS GARANTÍA | ECO LINE

- > **Protege tus ingredientes en cualquier rincón con Cooling 360°** – La circulación de aire refrigera cada esquina mediante salidas de aire eficientes
- > **Cooling 360° tiene una avanzada circulación de aire** – Protege con confianza la rica textura de cada ingrediente.
- > **Organiza los contenedores de la puerta como mejor te convenga con Customflex®** – Sistema de almacenamiento exclusivo de la puerta
- > **Cajón Extra Chill, para alimentos frescos y delicados** – La zona mantiene una temperatura más baja que el resto del frigorífico.
- > **Incluye set envasado al vacío** – Con bomba de vacío (recargable y de larga duración) + 3 recipientes para alimentos: 2 de 1 litro y 1 de 1,6 litros compatibles con frigoríficos CustomFlex

- | | | |
|---------------------------------------|-------------------------------|----------------------------------|
| > Frigorífico Cooling 360° MultiFlow | > Cajón 0° C | > Enfriamiento rápido: Sí; |
| > Congelador No Frost | > Luz: Interior, LED, Lateral | > Congelación rápida: Sí; |
| > Display: LED | > Tirador: Integrado | > Función vacaciones: Sí |
| > Control: Control electrónico táctil | | > Medidas (mm): 2010 x 595 x 650 |

| | | | |
|--------------------------|-------------------|---------------------------------|------------------|
| PNC | 801418475 | EAN | 7332543934409 |
| Tipo | Frigorífico Combi | Color | Inox antihuellas |
| Clase | C | Capacidad total (litros) | 366 |
| Nº de termostatos | 2 | Clasificación climática | SN-N-ST-T |

Etiqueta energética



RYX936D7MG | Frigorífico RCB736D7MG + Envasadora AVFK1+

NUEVO | EXCLUSIVO KR | 5 AÑOS GARANTÍA

- > **Protege tus ingredientes en cualquier rincón con Cooling 360°** – La circulación de aire refrigera cada esquina mediante salidas de aire eficientes
- > **Cooling 360° tiene una avanzada circulación de aire** – Protege con confianza la rica textura de cada ingrediente
- > **TwinTech® No Frost: conserva los alimentos jugosos e hidratados** – Su doble sistema de refrigeración mantiene los alimentos un 60 % más hidratados
- > **Incluye set envasado al vacío** – Con bomba de vacío (recargable y de larga duración) + 3 recipientes para alimentos: 2 de 1 litro y 1 de 1,6 litros compatibles con frigoríficos CustomFlex

- | | | |
|---------------------------------------|-------------------------------|----------------------------------|
| > Frigorífico Cooling 360° MultiFlow | > Cajón 0° C | > Enfriamiento rápido: Sí; |
| > Congelador No Frost | > Luz: Interior, LED, Lateral | > Congelación rápida: Sí; |
| > Display: LED | > Tirador: Integrado | > Función vacaciones: No |
| > Control: Control electrónico táctil | | > Medidas (mm): 2010 x 595 x 662 |

| | | | |
|--------------------------|-------------------|---------------------------------|----------------------|
| PNC | 801418474 | EAN | 7332543934393 |
| Tipo | Frigorífico Combi | Color | Negro + Cristal Mate |
| Clase | D | Capacidad total (litros) | 366 |
| Nº de termostatos | 2 | Clasificación climática | SN-N-ST-T |

Etiqueta energética



Frigoríficos Side by Side

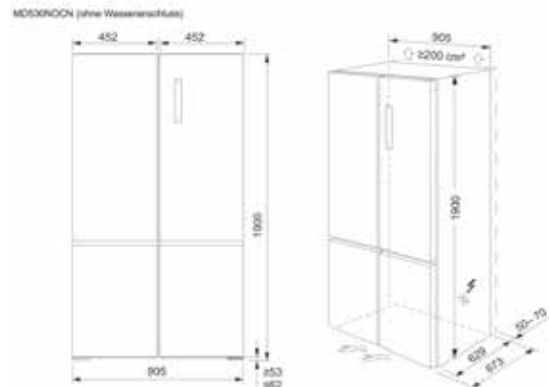
RMB952D6VU

NUEVO | EXCLUSIVO KR | 5 AÑOS GARANTÍA

- › **De muy frío a congelado. Tú eliges** – Ajústalo de muy frío a congelado. Con MultiSwitch+.
- › **Enfriar o congelar. Y todo lo que hay por el medio. Con MultiSwitch+** – Disfruta de la máxima flexibilidad de temperatura. Con MultiSwitch+.
- › **Mayor protección de los ingredientes sensibles. Con ChillZone 0°** – El cajón sellado ChillZone 0° ayuda a proteger mejor los alimentos sensibles.
- › **DesignLine, deja que tu cocina llame la atención** – Líneas puras y calidad de materiales, elegancia y armonía todo en uno
- › **Una mejor visibilidad. De todos tus alimentos. Con la luz ambiental** – Ambient Lighting LEDs. Que proporciona una mayor visibilidad de tus alimentos.
- › **MultiFlow, temperatura estable en todo el compartimento frigorífico** – Evita que los alimentos se sequen, sea donde sea que los hayas puesto

| | | | |
|---|--|---|---------------|
| › Frigorífico MultiFlow | › Cajón 0° C | › Enfriamiento rápido: No; Congelación rápida: Sí; Función vacaciones: Sí | |
| › Congelador No Frost | › 1 o más cajones para fruta y verdura | › Medidas (mm): 1900 x 909 x 690 | |
| › Display: LCD | › Luz: Interior, LED | | |
| › Control: Control electrónico táctil | › Tirador: Especial | | |
| PNC | 925 993 460 | EAN | 7332543831944 |
| Tipo | Frigorífico Combi | Color | Look Inox |
| Clase | D | Capacidad total (litros) | 522 |
| N° de termostatos | 2 | Clasificación climática | SN-N-ST-T |
| Consumo ponderado de energía en kilovatios hora por año (kWh/a) (EU) 2017/1369 | 256 | Capacidad de congelación kg/24h (EU2017/1369) | 7 |
| N° estrellas congelador | 4 | Autonomía sin corriente (h) | 11 |

Etiqueta energética





Combi de libre instalación RCB736E7MX

NUEVO | EXCLUSIVO KR | 5 AÑOS GARANTÍA

- › Refrigerando cada rincón. Todo el sabor en cada bocado – Aire en cada rincón. Para texturas en cada bocado. Con Cooling 360°.
- › Cada rincón. Bien frío. Con Cooling 360° – Cooling 360°: flujo de aire activo que protege la comida en cualquier estante.
- › Organiza los contenedores de la puerta como mejor te convenga con Customflex® – Sistema de almacenamiento exclusivo con el que puedes organizar el frigo como desees
- › Cajón Extra Chill, para alimentos frescos y delicados – Cajón a baja temperatura Extra Chill, para mantener tus carnes y quesos frescos por más tiempo

- | | | |
|--------------------------------------|---------------------------------------|---|
| › Frigorífico Cooling 360° MultiFlow | › Control: Control electrónico táctil | › Tirador: Integrado |
| › Congelador No Frost | › Cajón 0° C | › Enfriamiento rápido: Sí; Congelación rápida: Sí; Función vacaciones: Sí |
| › Display: LED | › Luz: Interior, LED, Lateral | › Medidas (mm): 2010 x 595 x 650 |

| | | | |
|--------------------------|-------------------|---------------------------------|------------------|
| PNC | 925 993 542 | EAN | 7332543995912 |
| Tipo | Frigorífico Combi | Color | Inox antihuellas |
| Clase | E | Capacidad total (litros) | 366 |
| Nº de termostatos | 2 | Clasificación climática | SN-N-ST-T |

Etiqueta energética



Combi de libre instalación RCB732E7MX

NUEVO | EXCLUSIVO KR | 5 AÑOS GARANTÍA

- › Refrigerando cada rincón. Todo el sabor en cada bocado – Aire en cada rincón. Para texturas en cada bocado. Con Cooling 360°.
- › Cada rincón. Bien frío. Con Cooling 360° – Cooling 360°: flujo de aire activo que protege la comida en cualquier estante.
- › Organiza los contenedores de la puerta como mejor te convenga con Customflex® – Sistema de almacenamiento exclusivo con el que puedes organizar el frigo como desees
- › Cajón Extra Chill, para alimentos frescos y delicados – Cajón a baja temperatura Extra Chill, para mantener tus carnes y quesos frescos por más tiempo

- | | | |
|--------------------------------------|---------------------------------------|---|
| › Frigorífico Cooling 360° MultiFlow | › Control: Control electrónico táctil | › Tirador: Integrado |
| › Congelador No Frost | › Cajón 0° C | › Enfriamiento rápido: Sí; Congelación rápida: Sí; Función vacaciones: Sí |
| › Display: LED | › Luz: Interior, LED, Lateral | › Medidas (mm): 1860 x 595 x 650 |

| | | | |
|--------------------------|-------------------|---------------------------------|------------------|
| PNC | 925 993 510 | EAN | 7332543995486 |
| Tipo | Frigorífico Combi | Color | Inox antihuellas |
| Clase | E | Capacidad total (litros) | 330 |
| Nº de termostatos | 2 | Clasificación climática | SN-N-ST-T |

Etiqueta energética



Frigoríficos Integrables

NSC7G751ES

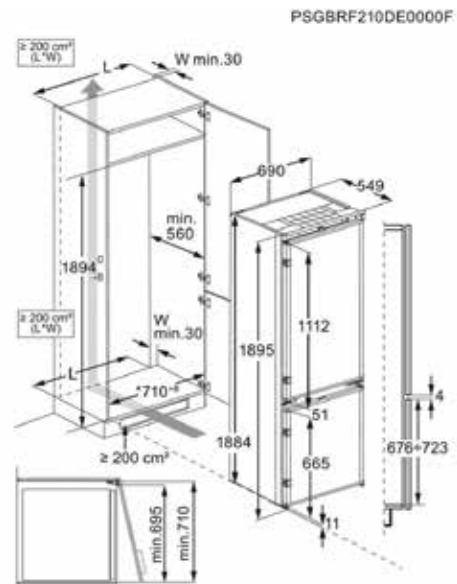
EXCLUSIVO KR | 5 AÑOS GARANTÍA

- **Conserva los nutrientes durante más tiempo, mantiene cada bocado saludable** – El frigorífico combi 7000 GreenZone conserva hasta un 95 % de vitaminas.
- **GreenZone ayuda a mantener las propiedades nutritivas de frutas y verduras** – Hasta un 95 % de conservación de las vitaminas con GreenZone.
- **Consigue más espacio. MaxiSpace proporciona un 45 % más de almacenamiento** – MaxiSpace proporciona un 45 % más de espacio que los frigoríficos estándar.
- **TwinTech® No Frost Plus. Temperatura estable para más sabor** – Mantén la comida hidratada con una refrigeración estable: TwinTech® No Frost Plus.
- **Con DynamicAir, tus alimentos tendrán la temperatura óptima que necesitan** – Temperatura estable y aire fresco en cada estante, para preservar tus alimentos frescos por más tiempo
- **Diez años de tranquilidad** – Disfruta de diez años de tranquilidad con la nueva garantía del compresor.

- | | | |
|----------------------------------|---|----------------------------------|
| ➤ Técnica de arrastre | ➤ Control: Control electrónico táctil | ➤ Medidas (mm): 1884 x 696 x 549 |
| ➤ Frigorífico Ventilación radial | ➤ Cajón 0° C | ➤ Hueco (mm): 1894 X 710 X 560 |
| ➤ Congelador No Frost | ➤ Luz: 1 lámpara cenital y 2 laterales | |
| ➤ Display: LED | ➤ Enfriamiento rápido: Sí; Congelación rápida: Sí; Función vacaciones: No | |

| | | | |
|---|-------------------|--|---------------|
| PNC | 925 975 007 | EAN | 7332543845798 |
| Tipo | Frigorífico Combi | Color | Blanco |
| Clase | E | Capacidad total (litros) | 376 |
| Nº de termostatos | 2 | Clasificación climática | SN-N-ST-T |
| Consumo ponderado de energía en kilovatios hora por año (kWh/a) (EU) 2017/1369 | 247 | Capacidad de congelación kg/24h (EU2017/1369) | 10.5 |
| Nº estrellas congelador | 4 | Autonomía sin corriente (h) | 15 |

Etiqueta energética



Frigoríficos Integrables

SCE819E5TS

EXCLUSIVO KR | 5 AÑOS GARANTÍA

- **Mantiene los alimentos jugosos e hidratados** – Los frigoríficos Combi de la Serie 6000 TwinTech® No Frost conservan hidratados los alimentos.
- **TwinTech® No Frost: conserva los alimentos jugosos e hidratados** – TwinTech® No Frost hace que los alimentos permanezcan jugosos e hidratados.
- **MultiSpace, pasa al siguiente nivel de capacidad de un frigorífico** – Capacidad extra, altura y almacenamiento flexible
- **Organiza los contenedores de la puerta como mejor te convenga con Customflex®** – Sistema de almacenamiento exclusivo con el que puedes organizar el frigo como desees
- **Con DynamicAir, tus alimentos tendrán la temperatura óptima que necesitan** – Temperatura estable y aire fresco en cada estante, para preservar tus alimentos frescos por más tiempo
- **Diez años de tranquilidad** – Disfruta de diez años de tranquilidad con la nueva garantía del compresor.

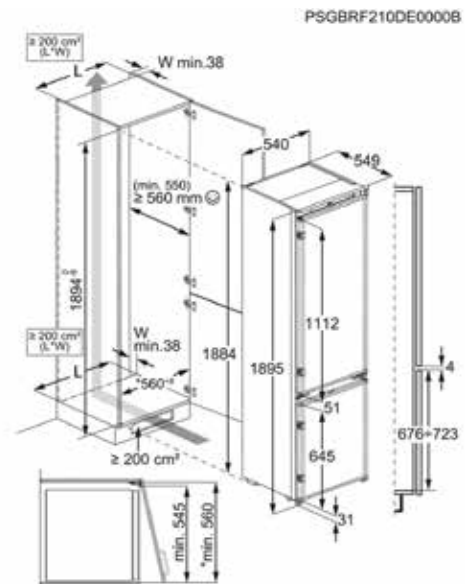
- Técnica de arrastre
- Frigorífico HighFan
- Congelador No Frost

- Display: Digital electrónico
- Control: Control electrónico táctil
- Luz: 1, Integrada en el ventilador, Interior, LED, De intensidad gradual

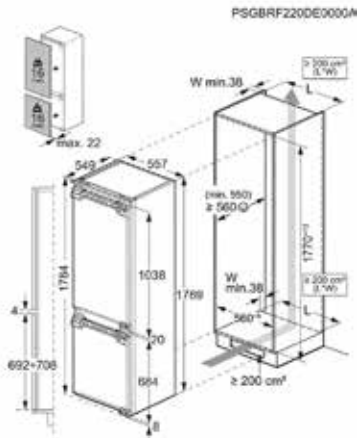
- Enfriamiento rápido: Sí; Congelación rápida: Sí; Función vacaciones: Sí
- Medidas (mm): 1884 x 546 x 549
- Hueco (mm): 1894 X 560 X 550

| | | | |
|---|-------------------|--|---------------|
| PNC | 925 561 323 | EAN | 7332543818716 |
| Tipo | Frigorífico Combi | Color | Blanco |
| Clase | E | Capacidad total (litros) | 276 |
| Nº de termostatos | 2 | Clasificación climática | SN-N-ST-T |
| Consumo ponderado de energía en kilovatios hora por año (kWh/a) (EU) 2017/1369 | 216 | Capacidad de congelación kg/24h (EU2017/1369) | 7 |
| Nº estrellas congelador | 4 | Autonomía sin corriente (h) | 9.5 |

Etiqueta energética



Frigoríficos Integrables



Combi integrable SCE818E8MF

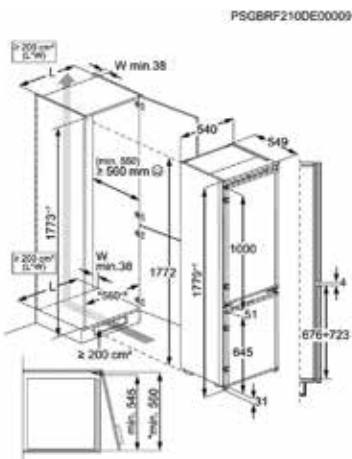
EXCLUSIVO KR | 5 AÑOS GARANTÍA

- › Refrigerando cada rincón. Menos pérdida de alimentos – Refrigeración homogénea para una menor pérdida de alimentos con Cooling 360°.
- › Cooling 360°: protege los alimentos para una menor pérdida – El combi Cooling 360° 8000 mantiene los alimentos frescos más tiempo.
- › GreenZone ayuda a mantener las propiedades nutritivas de frutas y verduras – Hasta un 95 % de conservación de las vitaminas con GreenZone.
- › TwinTech® No Frost: conserva los alimentos jugosos e hidratados – TwinTech® No Frost hace que los alimentos permanezcan jugosos e hidratados.

- › Puerta sobre puerta
- › Frigorífico Multiflow con panel metálico
- › Congelador No Frost
- › Display: Digital electrónico
- › Control: Control electrónico táctil
- › Cajón 0° C
- › Luz: 1, Interior, LED, Lateral
- › Enfriamiento rápido: Sí; Congelación rápida: Sí; Función vacaciones: Sí
- › Medidas (mm): 1769 x 556 x 549

| | | | |
|--------------------------|-------------------|---------------------------------|---------------|
| PNC | 925 553 015 | EAN | 7332543848133 |
| Tipo | Frigorífico Combi | Color | Blanco |
| Clase | E | Capacidad total (litros) | 244 |
| Nº de termostatos | 2 | Clasificación climática | SN-N-ST-T |

Etiqueta energética



Combi integrable SCE818E8TS

EXCLUSIVO KR | 5 AÑOS GARANTÍA

- › Conserva los nutrientes durante más tiempo, mantiene cada bocado saludable – El frigorífico combi 7000 GreenZone conserva hasta un 95 % de vitaminas.
- › GreenZone ayuda a mantener las propiedades nutritivas de frutas y verduras – Hasta un 95 % de conservación de las vitaminas con GreenZone.
- › TwinTech® No Frost: conserva los alimentos jugosos e hidratados – TwinTech® No Frost hace que los alimentos permanezcan jugosos e hidratados.
- › Con DynamicAir, tus alimentos tendrán la temperatura óptima que necesitan – Temperatura estable y aire fresco en cada estante, para preservar tus alimentos frescos por más tiempo

- › Técnica de arrastre
- › Frigorífico HighFan
- › Congelador No Frost
- › Display: Digital electrónico
- › Control: Control electrónico táctil
- › Cajón 0° C
- › Luz: 1, Integrada en el ventilador, Interior, LED, De intensidad gradual
- › Enfriamiento rápido: Sí; Congelación rápida: Sí; Función vacaciones: Sí
- › Medidas (mm): 1772 x 546 x 549

| | | | |
|--------------------------|-------------------|---------------------------------|---------------|
| PNC | 925 501 321 | EAN | 7332543816576 |
| Tipo | Frigorífico Combi | Color | Blanco |
| Clase | E | Capacidad total (litros) | 256 |
| Nº de termostatos | 2 | Clasificación climática | SN-N-ST-T |

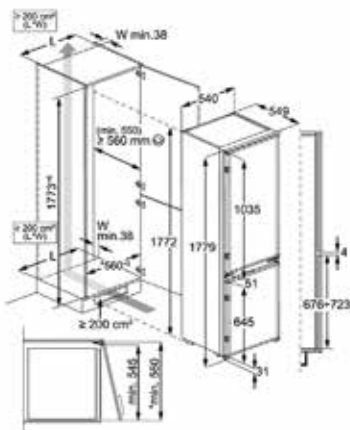
Etiqueta energética



Frigoríficos Integrables



PSGBRF210DE0000A



Combi integrable SCK618F3FS

EXCLUSIVO KR

- > Frigorífico Combi de la Serie 5000 ColdSense – Disminuye en un 20% el desperdicio de alimentos
- > ColdSense protege los alimentos con una refrigeración rápida – Reduce el desperdicio de alimentos en un 20%
- > Con DynamicAir, tus alimentos tendrán la temperatura óptima que necesitan – Temperatura estable y aire fresco en cada estante, para preservar tus alimentos frescos por más tiempo
- > LowFrost facilita el descongelado y lo requiere menos frecuentemente – Minimiza la creación de escarcha con la tecnología LowFrost

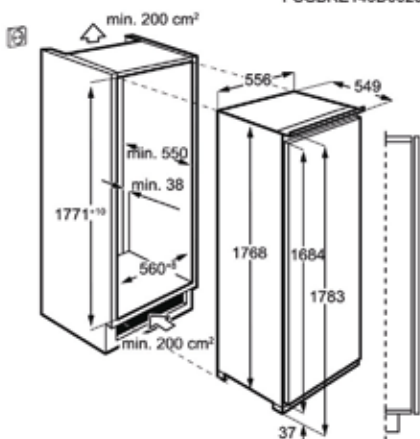
- > Técnica de arrastre
- > Frigorífico DynamicAir
- > Congelador LowFrost
- > Display: LED
- > Control: Control electrónico táctil
- > Cajón 0° C
- > Luz: 1, Interior, LED, Lateral, De intensidad gradual
- > Enfriamiento rápido: No; Congelación rápida: Sí; Función vacaciones: No
- > Medidas (mm): 1772 x 546 x 549

| | | | |
|--------------------------|-------------------|---------------------------------|---------------|
| PNC | 925 503 317 | EAN | 7332543812325 |
| Tipo | Frigorífico Combi | Color | Blanco |
| Clase | F | Capacidad total (litros) | 269 |
| Nº de termostatos | 1 | Clasificación climática | SN-N-ST-T |

Etiqueta energética



PSGBRE140D002003



Frigorífico 1 Puerta integrable SKE818E9ZC

EXCLUSIVO KR | 5 AÑOS GARANTÍA

- > Cero grados. Máxima protección para los alimentos – La función LongFresh de los frigoríficos de la Serie 9000 mejora la conservación de alimentos.
- > Máximo cuidado de tus ingredientes con el cajón 0°C – Protege la calidad de tus ingredientes y controla la humedad del compartimento para evitar que se sequen
- > MultiFlow, temperatura estable en todo el compartimento frigorífico – Mantendrás tus alimentos frescos gracias a la tecnología que hace circular el aire frío por todo el frigorífico
- > Manejo fácil de las funciones desde el control electrónico táctil superior – Control electrónico táctil superior: facilita el acceso a las funciones.

- > Puerta sobre puerta
- > Frigorífico MultiFlow
- > Display: Digital electrónico
- > Control: Control electrónico táctil
- > 3 cajones 0°C con guías telescópicas y control de humedad
- > Luz: 1, Interior, LED, De intensidad gradual
- > Enfriamiento rápido: Sí; Función vacaciones: No
- > Bisagras de la puerta: A derecha reversibles
- > Medidas (mm): 1769x556x549

| | | | |
|--------------------------|---|--|---------------|
| PNC | 923 586 024 | EAN | 7332543720415 |
| Tipo | Frigorífico 1 puerta | Color | Blanco |
| Estante botellero | 1 transparente de ancho total, Con embellecedor | Nº de botellas | |
| Clase | E | Capacidad total del frigorífico (l) | 276 |

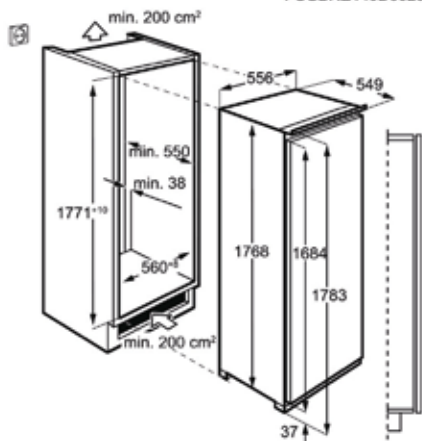
Etiqueta energética



Frigoríficos Integrables



PSGBRE140D002003



Frigorífico 1 Puerta integrable SKE818E1DC

EXCLUSIVO KR | 5 AÑOS GARANTÍA

- › Todos los estantes. Refrigeración uniforme – Los frigoríficos de la Serie 6000 DynamicAir mantienen la temperatura estable y precisa.
- › Con DynamicAir tus alimentos disfrutarán de la temperatura óptima que necesitan – Un sistema que garantiza la refrigeración estable y constante para evitar zonas más cálidas
- › Manejo fácil de las funciones desde el control electrónico táctil superior – Control electrónico táctil superior: facilita el acceso a las funciones.
- › Espacio en la nevera. Adaptado sin problemas con FlexiShelf – Auténtica personalización de la frigorífico para almacenar los artículos más altos

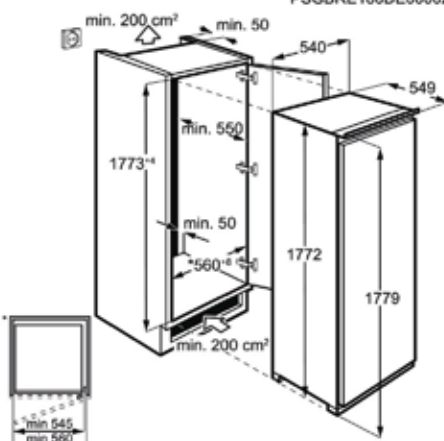
- › Puerta sobre puerta
- › Frigorífico HighFan
- › Display: Digital electrónico
- › Control: Control electrónico táctil
- › Luz: 1, Integrada en el ventilador, Interior, LED, De intensidad gradual
- › Enfriamiento rápido: Sí; Función vacaciones: Sí
- › Bisagras de la puerta: A derecha reversibles
- › Medidas (mm): 1769x556x549
- › Hueco de integración HxWxD (mm): 1780 X 560 X 550

| | | | |
|--------------------------|---|--|---------------|
| PNC | 923 584 054 | EAN | 7332543737192 |
| Tipo | Frigorífico 1 puerta | Color | Blanco |
| Estante botellero | 1 transparente de ancho total, Con embellecedor | Nº de botellas | |
| Clase | E | Capacidad total del frigorífico (l) | 311 |

Etiqueta energética



PSGBRE180DE00002



Frigorífico 1 Puerta integrable SKE818E7DS

EXCLUSIVO KR | 5 AÑOS GARANTÍA

- › Todos los estantes. Refrigeración uniforme – Los frigoríficos de la Serie 6000 DynamicAir mantienen la temperatura estable y precisa.
- › Con DynamicAir tus alimentos disfrutarán de la temperatura óptima que necesitan – Un sistema que garantiza la refrigeración estable y constante para evitar zonas más cálidas
- › Todos los ingredientes a tu alcance. En cada giro. Con SpinView – El innovador estante SpinView facilita mucho el acceso a cualquier ingrediente.
- › Manejo fácil de las funciones desde el control electrónico táctil superior – Control electrónico táctil superior: facilita el acceso a las funciones.

- › Técnica de arrastre
- › Frigorífico HighFan
- › Display: Digital electrónico
- › Control: Control electrónico táctil
- › Luz: 1, Integrada en el ventilador, Interior, LED, De intensidad gradual
- › Enfriamiento rápido: Sí; Función vacaciones: Sí
- › Bisagras de la puerta: A derecha reversibles
- › Medidas (mm): 1772x548x549
- › Hueco de integración HxWxD (mm): 1780 X 560 X 550

| | | | |
|--------------------------|---|--|---------------|
| PNC | 923 581 065 | EAN | 7332543730407 |
| Tipo | Frigorífico 1 puerta | Color | Blanco |
| Estante botellero | 1 transparente de ancho total, Con embellecedor | Nº de botellas | |
| Clase | E | Capacidad total del frigorífico (l) | 311 |

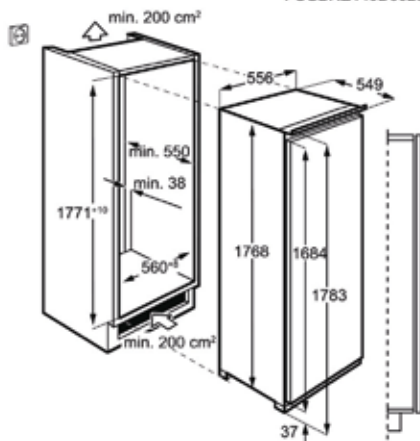
Etiqueta energética



Congeladores Integrables



PSGBRE140D002003



Congelador vertical integrable ABE818E6NC

EXCLUSIVO KR

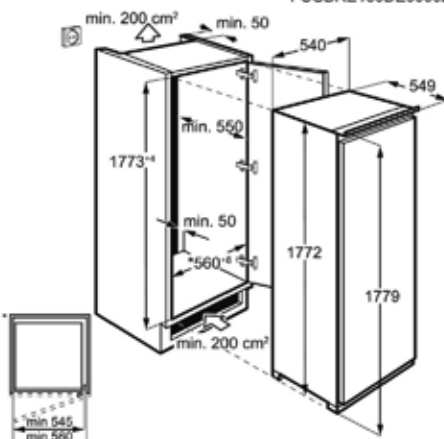
- > Sin escarcha para siempre – La tecnología NoFrost garantiza que no se acumule hielo en el congelador.
- > Electronic Dual Touch Control, control electrónico de doble toque – Ajusta las funciones de tu frigorífico con el display LED con control electrónico de doble toque
- > Función Frostmatic, congelación rápida para mantener la frescura – Mantiene las propiedades de los alimentos al congelar
- > La mejor tecnología a la hora de congelar tus alimentos – Evita con NoFrost tener que trabajar de más a la hora de mantener tu congelador en óptimas condiciones

- > Puerta sobre puerta
- > Control: Control electrónico táctil
- > Congelador No Frost
- > Cajones del congelador: 5, Plástico transparente.
- > Alarma acústica y visual de puerta abierta
- > Bisagras A derecha reversibles
- > Congelación rápida: Sí
- > Medidas (mm): 1769x556x549
- > Medidas hueco (mm): 1780 x 560 x 550

| | | | |
|--|---------------------|---------------------------------|---------------|
| PNC | 922 784 045 | EAN | 7332543715589 |
| Tipo | Congelador vertical | Color | Blanco |
| Clase | E | Capacidad total (litros) | 204 |
| Capacidad de congelación kg/24h (EU2017/1369) | 16.5 | Clasificación climática | SN-N-ST-T |
| Etiqueta energética | | | |



PSGBRE180DE00002



Congelador vertical integrable ABK818E6NS

EXCLUSIVO KR

- > La mejor tecnología a la hora de congelar tus alimentos – Evita con NoFrost tener que trabajar de más a la hora de mantener tu congelador en óptimas condiciones
- > Manejo fácil de las funciones desde el control electrónico táctil superior – Control electrónico táctil superior: facilita el acceso a las funciones.
- > Función Frostmatic, congelación rápida para mantener la frescura – Mantiene las propiedades de los alimentos al congelar
- > Más robusto, más estable. Con cristal de seguridad – Las baldas de cristal de seguridad garantizan un almacenaje estable y robusto.

- > Técnica de arrastre
- > Control: Control electrónico táctil
- > Congelador No Frost
- > Cajones del congelador: 5, Plástico transparente.
- > Alarma acústica y visual de puerta abierta
- > Bisagras A derecha reversibles
- > Congelación rápida: Sí
- > Medidas (mm): 1772x540x549
- > Medidas hueco (mm): 1780 x 560 x 550

| | | | |
|--|---------------------|---------------------------------|---------------|
| PNC | 922 782 048 | EAN | 7332543983117 |
| Tipo | Congelador vertical | Color | Blanco |
| Clase | E | Capacidad total (litros) | 204 |
| Capacidad de congelación kg/24h (EU2017/1369) | 15.7 | Clasificación climática | SN-N-ST-T |
| Etiqueta energética | | | |

Tabla Frigoríficos Side by Side



**AEG Combi de libre
instalación
RMB952D6VU**

| | |
|--|------------------------------|
| PNC | 925 993 460 |
| EAN | 7332543831944 |
| Tipo | Frigorífico Combi |
| Color | Look Inox |
| Clase | D |
| Capacidad total (litros) | 522 |
| Nº de termostatos | 2 |
| Clasificación climática | SN-N-ST-T |
| Consumo ponderado de energía en kilovatios hora por año (kWh/a) (EU) 2017/1369 | 256 |
| Capacidad de congelación kg/24h (EU2017/1369) | 7 |
| Nº estrellas congelador | 4 |
| Autonomía sin corriente (h) | 11 |
| Capacidad total del congelador (l) | 179 |
| Capacidad total del frigorífico (l) | 343 |
| Tipo frío congelador | No Frost |
| Temperatura ambiente mínima °C (EU) 2017/1369 | 10 |
| Emisiones de sonido ambiente, Clase (EU 2017/1369) | C |
| Nivel de ruido dB(A) (EU 2017/1369) | 39 |
| Índice de eficiencia energética (EU 2017/1369) | 80 |
| Tipo instalación | Libre instalación |
| Mandos de control | Control electrónico táctil |
| Tipo de puerta | Planas |
| Bisagras de la puerta | French Door (Abatibles) |
| Iluminación | Interior, LED |
| Medidas (mm) | 1900x909x690 |
| Medidas hueco (mm) | No aplica |
| Tipo de frío | MultiFlow |
| Descongelación automática | Sí |
| Seguridad niños | Sí |
| Display LED | Sí |
| Puerta reversible | No |
| Dispensador de bebidas | No |
| Dispensador de agua y hielo | No |
| Cajón LongFresh | No |
| LowFrost | No |
| Puerta sobre Puerta | No |
| Técnica de arrastre | No |
| Estantes de la puerta | 4, Ancho total, Transparente |
| Cajones especiales | Plástico y aluminio |
| Nº de cajones congelador | 4 |
| Tipo de cajones congelador | Plástico transparente. |
| Refrigerante | R600a |
| Potencia (W) | 180 |
| Voltaje (V): | 220-240 |
| Frecuencia (Hz) | 50 |
| Longitud del cable (m) | 2 |

Etiqueta energética



Tabla Frigoríficos Combi



| | AEG Combi de libre instalación RCB736E7MX | AEG Combi de libre instalación RCB732E7MX |
|--|--|--|
| PNC | 925 993 542 | 925 993 510 |
| EAN | 7332543995912 | 7332543995486 |
| Tipo | Frigorífico Combi | Frigorífico Combi |
| Color | Inox antihuellas | Inox antihuellas |
| Clase | E | E |
| Capacidad total (litros) | 366 | 330 |
| Nº de termostatos | 2 | 2 |
| Clasificación climática | SN-N-ST-T | SN-N-ST-T |
| Consumo ponderado de energía en kilovatios hora por año (kWh/a) (EU) 2017/1369 | 250 | 250 |
| Capacidad de congelación kg/24h (EU2017/1369) | 7.9 | 7.7 |
| Nº estrellas congelador | 4 | 4 |
| Autonomía sin corriente (h) | 10 | 10 |
| Capacidad total del congelador (l) | 101 | 101 |
| Capacidad total del frigorífico (l) | 266 | 230 |
| Tipo frío congelador | No Frost | No Frost |
| Temperatura ambiente mínima °C (EU) 2017/1369 | 10 | 10 |
| Emisiones de sonido ambiente, Clase (EU 2017/1369) | C | C |
| Nivel de ruido dB(A) (EU 2017/1369) | 38 | 38 |
| Índice de eficiencia energética (EU 2017/1369) | 100 | 100 |
| Tipo instalación | Libre instalación | Libre instalación |
| Mandos de control | Control electrónico táctil | Control electrónico táctil |
| Tipo de puerta | Planas | Planas |
| Bisagras de la puerta | A derecha reversibles | A derecha reversibles |
| Iluminación | Interior, LED, Lateral | Interior, LED, Lateral |
| Medidas (mm) | 2010x595x650 | 1860x595x650 |
| Medidas hueco (mm) | No aplica | No aplica |
| Tipo de frío | Cooling 360° MultiFlow | Cooling 360° MultiFlow |
| Descongelación automática | Sí | Sí |
| Seguridad niños | No | No |
| Display LED | Sí | Sí |
| Puerta reversible | Sí | Sí |
| Dispensador de agua y hielo | No | No |
| Cajón LongFresh | No | No |
| LowFrost | No | No |
| Puerta sobre Puerta | No | No |
| Técnica de arrastre | No | No |
| Estante lácteos | No lleva | No lleva |
| Estantes de la puerta | 5 ménsulas CustomFlex | 4 estantes CustomFlex de 1 / 2 de ancho |
| Cajones especiales | Plástico y aluminio | Plástico y aluminio |
| Nº de cajones congelador | 3 | 3 |
| Tipo de cajones congelador | Plástico transparente. | Plástico transparente. |
| Refrigerante | R600a | R600a |
| Potencia (W) | 162 | 197 |
| Voltaje (V): | 220-240 | 220-240 |
| Frecuencia (Hz) | 50 | 50 |
| Longitud del cable (m) | 2,5 | 2,5 |
| Etiqueta energética | | |

Tabla Frigoríficos Integrables



| | AEG Combi integrable NSC7G751ES | AEG Combi integrable SCE819E5TS | AEG Combi integrable SCE818E8MF | AEG Combi integrable SCE818E8TS |
|--|--|---|---|---|
| PNC | 925 975 007 | 925 561 323 | 925 553 015 | 925 501 321 |
| EAN | 7332543845798 | 7332543818716 | 7332543848133 | 7332543816576 |
| Tipo | Frigorífico Combi | Frigorífico Combi | Frigorífico Combi | Frigorífico Combi |
| Color | Blanco | Blanco | Blanco | Blanco |
| Clase | E | E | E | E |
| Capacidad total (litros) | 376 | 276 | 244 | 256 |
| Nº de termostatos | 2 | 2 | 2 | 2 |
| Clasificación climática | SN-N-ST-T | SN-N-ST-T | SN-N-ST-T | SN-N-ST-T |
| Consumo ponderado de energía en kilovatios hora por año (kWh/a) (EU) 2017/1369 | 247 | 216 | 216 | 216 |
| Capacidad de congelación kg/24h (EU2017/1369) | 10.5 | 7 | 7 | 7 |
| Nº estrellas congelador | 4 | 4 | 4 | 4 |
| Autonomía sin corriente (h) | 15 | 9.5 | 11.5 | 9.5 |
| Capacidad total del congelador (l) | 89 | 62 | 62 | 62 |
| Capacidad total del frigorífico (l) | 287 | 214 | 182 | 194 |
| Tipo frío congelador | No Frost | No Frost | No Frost | No Frost |
| Temperatura ambiente mínima °C (EU) 2017/1369 | 10 | 10 | 10 | 10 |
| Emisiones de sonido ambiente, Clase (EU 2017/1369) | B | B | C | B |
| Nivel de ruido dB(A) (EU 2017/1369) | 35 | 35 | 36 | 34 |
| Índice de eficiencia energética (EU 2017/1369) | 100 | 100 | 100 | 100 |
| Tipo instalación | Técnica de arrastre | Técnica de arrastre | Puerta sobre puerta | Técnica de arrastre |
| Mandos de control | Control electrónico táctil | Control electrónico táctil | Control electrónico táctil | Control electrónico táctil |
| Tipo de puerta | Planas | Planas | Planas | Planas |
| Bisagras de la puerta | A derecha reversibles | A derecha reversibles | A derecha reversibles | A derecha reversibles |
| Iluminación | 1 lámpara cenital y 2 laterales | 1, Integrada en el ventilador, Interior, LED, De intensidad gradual | 1, Interior, LED, Lateral | 1, Integrada en el ventilador, Interior, LED, De intensidad gradual |
| Medidas (mm) | 1884x696x549 | 1884x546x549 | 1769x556x549 | 1772x546x549 |
| Medidas hueco (mm) | 1894 x 710 x 560 | 1894x560x550 | 1780x560x550 | 1780x560x550 |
| Tipo de frío | Ventilación radial | HighFan | Multiflow con panel metálico | HighFan |
| Descongelación automática | Sí | Sí | Sí | Sí |
| Seguridad niños | No | Sí | Sí | Sí |
| Display LED | No | Sí | Sí | Sí |
| Puerta reversible | Sí | Sí | Sí | Sí |
| Dispensador de bebidas | No | No | No | No |
| Dispensador de agua y hielo | No | No | No | No |
| Cajón LongFresh | No | No | No | No |
| LowFrost | No | No | No | No |
| Puerta sobre Puerta | No | No | Sí | No |
| Técnica de arrastre | Sí | Sí | No | Sí |
| Estante lácteos | 1 transparente de ancho total, Cubierta transparente, Con embellecedor | Ménsula CustomFlex 1 / 3 de ancho, Ménsula CustomFlex 2 / 3 de ancho, 2 pinzas CustomFlex | 1 transparente de ancho total, Con tapa, Con embellecedor | 1 transparente de ancho total, Con tapa |
| Estantes de la puerta | 2, Ancho total, Transparente, Con embellecedor | 1 ménsula CustomFlex + 1 ménsula alta | 1, Ancho total, Transparente, Con embellecedor | 1, Ancho total, Transparente |
| Cajones especiales | Gris metalizado | Plástico y aluminio | Gris metalizado | Plástico blanco |
| Nº de cajones congelador | 3 | 3 | 3 | 3 |
| Tipo de cajones congelador | Plástico transparente. | Plástico transparente. | Plástico transparente. | Plástico transparente. |
| Otros accesorios | | Separador de cajón | | |
| Refrigerante | R600a | R600a | R600a | R600a |
| Potencia (W) | 120 | 120 | 120 | 120 |
| Voltaje (V): | 230-240 | 230-240 | 230-240 | 230-240 |
| Frecuencia (Hz) | 50 | 50 | 50 | 50 |
| Longitud del cable (m) | 2.4 | 2.4 | 2.4 | 2.4 |
| Etiqueta energética | | | | |

Tabla Frigoríficos Integrables



| | AEG Combi integrable SCK618F3FS | AEG Frigorífico 1 Puerta integrable SKE818E9ZC | AEG Frigorífico 1 Puerta integrable SKE818E1DC | AEG Frigorífico 1 Puerta integrable SKE818E7DS |
|--|---|---|---|---|
| PNC | 925 503 317 | 923 586 024 | 923 584 054 | 923 581 065 |
| EAN | 7332543812325 | 7332543720415 | 7332543737192 | 7332543730407 |
| Tipo | Frigorífico Combi | Frigorífico 1 puerta | Frigorífico 1 puerta | Frigorífico 1 puerta |
| Color | Blanco | Blanco | Blanco | Blanco |
| Clase | F | E | E | E |
| Capacidad total (litros) | 269 | | | |
| Nº de termostatos | 1 | | | |
| Clasificación climática | SN-N-ST-T | SN-N-ST | SN-N-ST-T | SN-N-ST |
| Consumo ponderado de energía en kilovatios hora por año (kWh/a) (EU) 2017/1369 | 275 | 148 | 114 | 114 |
| Capacidad de congelación kg/24h (EU2017/1369) | 3.3 | | | |
| Nº estrellas congelador | 4 | | | |
| Autonomía sin corriente (h) | 11.5 | | | |
| Capacidad total del congelador (l) | 73 | | | |
| Capacidad total del frigorífico (l) | 196 | 276 | 311 | 311 |
| Tipo frío congelador | LowFrost | | | |
| Temperatura ambiente mínima °C (EU) 2017/1369 | 10 | 10 | 10 | 10 |
| Emisiones de sonido ambiente, Clase (EU 2017/1369) | B | C | B | B |
| Nivel de ruido dB(A) (EU 2017/1369) | 35 | 37 | 35 | 34 |
| Índice de eficiencia energética (EU 2017/1369) | 125 | 100 | 100 | 100 |
| Tipo instalación | Técnica de arrastre | Puerta sobre puerta | Puerta sobre puerta | Técnica de arrastre |
| Mandos de control | Control electrónico táctil | Control electrónico táctil | Control electrónico táctil | Control electrónico táctil |
| Tipo de puerta | Planas | Planas | Planas | Planas |
| Bisagras de la puerta | A derecha reversibles | A derecha reversibles | A derecha reversibles | A derecha reversibles |
| Iluminación | 1, Interior, LED, Lateral, De intensidad gradual | 1, Interior, LED, De intensidad gradual | 1, Integrada en el ventilador, Interior, LED, De intensidad gradual | 1, Integrada en el ventilador, Interior, LED, De intensidad gradual |
| Medidas (mm) | 1772x546x549 | 1769x556x549 | 1769x556x549 | 1772x548x549 |
| Medidas hueco (mm) | 1780x560x550 | 1780x560x550 | 1780x560x550 | 1780x560x550 |
| Tipo de frío | DynamicAir | MultiFlow | HighFan | HighFan |
| Descongelación automática | No | | | |
| Seguridad niños | No | Sí | Sí | Sí |
| Display LED | Sí | Sí | Sí | Sí |
| Puerta reversible | Sí | Sí | Sí | Sí |
| Dispensador de bebidas | No | No | No | No |
| Dispensador de agua y hielo | No | | | |
| Cajón LongFresh | No | | | |
| LowFrost | Sí | | | |
| Puerta sobre Puerta | No | Sí | Sí | No |
| Técnica de arrastre | Sí | No | No | Sí |
| Estante lácteos | 1 transparente de ancho total, Con tapa, Con embellecedor | 1 transparente de ancho total, Con tapa, Con embellecedor | 1 transparente de ancho total, Con tapa, Con embellecedor | 1 transparente de ancho total, Con tapa, Con embellecedor |
| Estantes de la puerta | 2, Ancho total, Transparente | 2, Ancho total, Transparente, Con embellecedor | 3, Ancho total, Transparente, Con embellecedor | 3, Ancho total, Transparente, Con embellecedor |
| Cajones especiales | Sin perfil embellecedor | Plástico y aluminio | Plástico y aluminio | Plástico y aluminio |
| Nº de cajones congelador | 3 | | | |
| Tipo de cajones congelador | Plástico transparente. | | | |
| Otros accesorios | | - | Separador de cajón | Separador de cajón |
| Refrigerante | R600a | | | |
| Potencia (W) | 100 | 120 | 100 | 100 |
| Voltaje (V): | 230-240 | 230-240 | 230-240 | 230-240 |
| Frecuencia (Hz) | 50 | 50 | 50 | 50 |
| Longitud del cable (m) | 2.4 | 2.4 | 2.4 | 2.4 |
| Etiqueta energética | | | | |

Tabla Congeladores Integrables



AEG Congelador vertical integrable ABE818E6NC

AEG Congelador vertical integrable ABK818E6NS

| | | |
|--|----------------------------|----------------------------|
| PNC | 922 784 045 | 922 782 048 |
| EAN | 7332543715589 | 7332543983117 |
| Tipo | Congelador vertical | Congelador vertical |
| Color | Blanco | Blanco |
| Clase | E | E |
| Capacidad total (litros) | 204 | 204 |
| Capacidad de congelación kg/24h (EU2017/1369) | 16.5 | 15.7 |
| Clasificación climática | SN-N-ST-T | SN-N-ST-T |
| Consumo ponderado de energía en kilovatios hora por año (kWh/a) (EU 2017/1369) | 233 | 233 |
| Emisiones de sonido ambiente, Clase (EU 2017/1369) | C | C |
| Nivel de ruido dB(A) (EU 2017/1369) | 39 | 39 |
| Medidas (mm) | 1769x556x549 | 1772x540x549 |
| Puerta reversible | Sí | Sí |
| Tipo frío congelador | No Frost | No Frost |
| Luz del congelador | Ninguna | Ninguna |
| Tipo de puerta | Planas | Planas |
| Condensador | Estático | Estático |
| Capacidad del congelador (4-Estrellas) (EU2017/1369) | 204 | 204 |
| Capacidad total del congelador (l) | 204 | 204 |
| Display LED | No | No |
| Seguridad niños | Sí | Sí |
| Descongelación automática | Sí | Sí |
| Pedal fácil apertura | - | - |
| Cierre automático de la puerta | No | No |
| Puerta sobre Puerta | Sí | No |
| Técnica de arrastre | No | Sí |
| Mandos de control | Control electrónico táctil | Control electrónico táctil |
| Congelación rápida | Sí | Sí |
| Autonomía sin corriente (h) | 8.5 | 9 |
| Temperatura ambiente máxima °C (EU) 2017/1369 | 43 | 43 |
| Temperatura ambiente mínima °C (EU) 2017/1369 | 10 | 10 |
| Estantes congelador | 6, Ancho completo, Cristal | 6, Ancho completo, Cristal |
| Cajones congelador | 4, Transparentes | 4, Transparentes |
| Tipo de cajones congelador | Plástico transparente. | Plástico transparente. |
| Puertas abatibles | 2, Plástico transparente | 2, Plástico transparente |
| Descongelación periódica | No es necesaria | No es necesaria |
| Alto (mm) | 1769 | 1772 |
| Ancho (mm) | 556 | 540 |
| Fondo (mm) | 549 | 549 |
| Alto hueco (mm) | 1780 | 1780 |
| Ancho hueco (mm) | 560 | 560 |
| Fondo hueco (mm) | 550 | 550 |
| Voltaje (V): | 230-240 | 230-240 |
| Frecuencia (Hz) | 50 | 50 |
| Potencia (W) | 140 | 140 |
| Longitud del cable (m) | 2.4 | 2.4 |

Etiqueta energética





NUESTRA GAMA DE VINOTECAS

Almacena y cuida de tus vinos favoritos a la temperatura correcta y en las condiciones óptimas de conservación con las vinotecas bajo encimera AEG.

Vinoteca de conservación

Vinoteca de envejecimiento

Vinoteca de envejecimiento



8000 PERFECT SHELVING



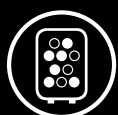
Perfect Shelving

Expón tu colección de vinos sobre estanterías extraíbles de madera y el espacio perfecto entre cada una de las botellas.



Dual-Zone Pro

Dos zonas de temperatura, que se pueden configurar de manera independiente, para servir o almacenar.



Single-Zone Pro

Se puede configurar entre 5 y 20 °C para un almacenamiento breve o prolongado.



LOS 5 PILARES DE LA CONSERVACIÓN DEL VINO

Los cinco elementos esenciales de la conservación del vino son la temperatura, la humedad, el flujo de aire, la luz y la estabilidad. Nuestras vinotecas de envejecimiento con tecnología Cellaring Pro 5 recrean las condiciones de una bodega subterránea en un espacio compacto.

SIN ALMACENAMIENTO ADECUADO

CON UNA VINOTECA AEG

1. TEMPERATURA ESTABLE



Nuestras vinotecas de envejecimiento mantienen una temperatura estable gracias a un lento descenso de la temperatura en ciclos cortos y a la interacción del compresor con el termostato. Disponen de paneles laterales sellados y aislados con puertas de vidrio de triple cristal para estabilizar la temperatura de almacenamiento del vino.

2. ALTO NIVEL DE HUMEDAD



Nuestras vinotecas de envejecimiento están diseñadas para autorregular la humedad aprovechando la humedad ambiental para mantener siempre el nivel de humedad adecuado en su interior (50 % o más), conservando la integridad del corcho y evitando la oxidación del vino.

3. ALMACENAMIENTO A OSCURAS SIN RAYOS UV



La exposición a la luz puede afectar al sabor y al color del vino. Para proteger tu colección de vinos de los rayos UV, nuestras vinotecas incorporan puertas de cristal tintado. Además, las vinotecas cuenta con paneles interiores oscuros y luz LED atenuada sin rayos UV.

4. UN FLUJO DE AIRE DE ALTA CALIDAD

Nuestras vinotecas mantienen el interior fresco y sin olores gracias a un eficaz sistema de circulación de aire con ventiladores internos. Un filtro de aire de alto rendimiento garantiza un flujo lento y uniforme de aire filtrado por todo el interior. Así se evita la formación de moho y malos olores o el deterioro del corcho de las botellas.

5. SIN VIBRACIONES




Las vibraciones y el movimiento pueden afectar a la estabilidad del vino y acelerar su degeneración. Para proteger la calidad de tus vinos, nuestras vinotecas crean un entorno a prueba de vibraciones mediante un compresor de velocidad variable alojado en el exterior. Disponen de amortiguadores de goma y estantes de madera que absorben las vibraciones.

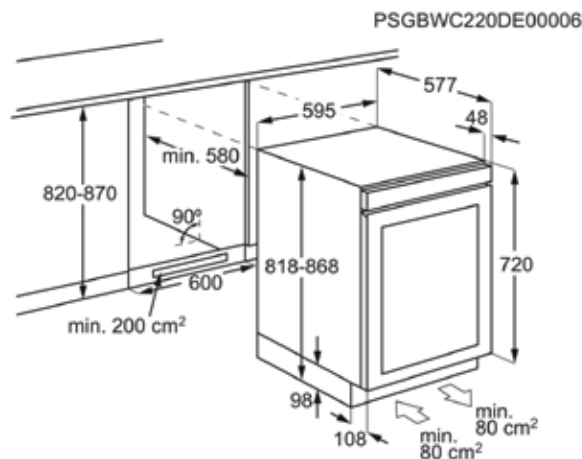
Vinotecas Integrables

AWUD040B8B

5 AÑOS GARANTÍA

- **Presume de tus vinos. Con estilo** – Perfect Shelving muestra tus vinos en un espacio ideal.
- **Temperatura óptima para cada caldo Con Dual-Zone Pro** – Mantén los tintos y blancos listos para servir con Dual-Zone Pro.
- **Mantén el vino en su punto ideal con los 5 principios fundamentales de Cellaring Pro** – Te ayudamos a cuidar de tus vinos con los 5 principios fundamentales de Cellaring Pro.
- **Iluminación LED superior. Para ver tu colección perfectamente** – Gran visibilidad para tu colección con la iluminación LED superior.

| | | | |
|---------------------------------------|----------------------|---|---|
| ➤ Frigorífico Estático | | ➤ Enfriamiento rápido: No; Función vacaciones: No | ➤ Hueco de integración HxWxD (mm): 820 X 600 X 560 |
| ➤ Control: Control electrónico táctil | | ➤ Bisagras de la puerta: A derecha reversibles | |
| ➤ Luz: 1, Interior, LED | | ➤ Medidas (mm): 818x595x577 | |
| PNC | 923 421 263 | EAN | 7332543813414 |
| Tipo | Frigorífico 1 puerta | Color | Cristal negro mate |
| Estante botellero | No lleva | Nº de botellas | 40 |
| Clase | G | Capacidad total del frigorífico (l) | 122 |
| Clasificación climática | SN-N-ST | Consumo ponderado de energía en kilovatios hora por año (kWh/a) (EU) 2017/1369 | 146 |
| Descongelación del frigorífico | Automática | Nº de estantes | 3 |
| Etiqueta energética | | |  |




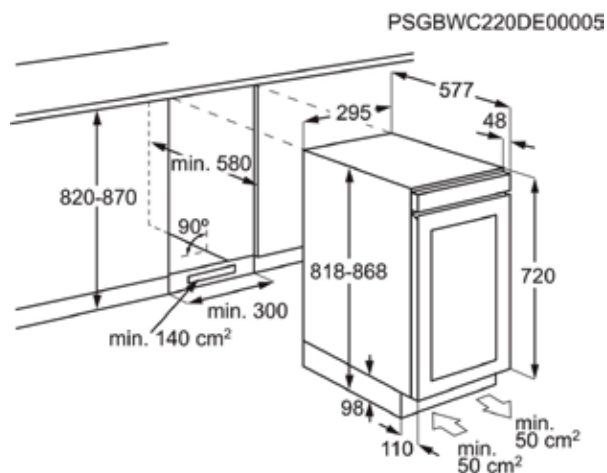
Vinotecas Integrables

AWUS018B7B

EXCLUSIVO KR | 5 AÑOS GARANTÍA

- **Haz que tu vino destaque con las estanterías de alta calidad** – Perfect Shelving muestra tus vinos en un espacio ideal.
- **Fiáte de la temperatura de almacenaje. gracias a Single-Zone Pro** – Single-Zone Pro se puede ajustar entre 5 y 20°C para un almacenaje ideal.
- **Mantén el vino en su punto ideal con los 5 principios fundamentales de Cellaring Pro** – Te ayudamos a cuidar de tus vinos con los 5 principios fundamentales de Cellaring Pro.
- **Un expositor iluminado de alta calidad con luces LED laterales** – La iluminación LED lateral te permite disfrutar de una luz perfecta.

| | | | |
|---------------------------------------|---|---|----------------------|
| ➤ Frigorífico Estático | ➤ Enfriamiento rápido: No; Función vacaciones: No | ➤ Hueco de integración HxWxD (mm): 820 X 300 X 560 | |
| ➤ Control: Control electrónico táctil | ➤ Bisagras de la puerta: A derecha reversibles | | |
| ➤ Luz: 1, Interior, LED | ➤ Medidas (mm): 818x295x573 | | |
| PNC | 923 421 257 | EAN | 7332543813070 |
| Tipo | Frigorífico 1 puerta | Color | Cristal negro brillo |
| Estante botellero | No lleva | Nº de botellas | 18 |
| Clase | G | Capacidad total del frigorífico (l) | 56 |
| Clasificación climática | SN-N-ST | Consumo ponderado de energía en kilovatios hora por año (kWh/a) (EU) 2017/1369 | 139 |
| Descongelación del frigorífico | Automática | Nº de estantes | 5 |
| Etiqueta energética |  | | |




Vinotecas Integrables

AWUS052B5B

EXCLUSIVO KR

- **Almacenaje preciso. Para todo tipo de caldos** – La zona de almacenaje se puede ajustar entre 5° y 18°C.
- **Estantes de madera extraíbles. Para un fácil acceso** – Accede a tus vinos más fácilmente con los estantes de madera extraíbles.
- **Cuida del vino con los 3 pilares básicos de la conservación enológica** – Protege y realza al máximo las propiedades de cada caldo
- **Iluminación LED superior. Para ver tu colección perfectamente** – Gran visibilidad para tu colección con la iluminación LED superior.

| | | | |
|---------------------------------------|---|---|---|
| ➤ Display: Digital electrónico | ➤ Enfriamiento rápido: ; Función vacaciones: | ➤ Medidas (mm):820x595x565 | |
| ➤ Control: Táctil | ➤ Bisagras de la puerta:A derecha reversibles | ➤ Hueco de integración HxWxD (mm): 822 X 600 X 550 | |
| ➤ Luz: Interior, LED | ➤ Tirador: Specialists Vertical | | |
| PNC | 923 421 304 | EAN | 7332543818945 |
| Tipo | Frigorífico 1 puerta | Color | Cristal negro |
| Estante botellero | | Nº de botellas | 52 |
| Clase | G | Capacidad total del frigorífico (l) | 145 |
| Clasificación climática | N-ST | Consumo ponderado de energía en kilovatios hora por año (kWh/a) (EU) 2017/1369 | 148 |
| Descongelación del frigorífico | | Nº de estantes | 6 |
| Etiqueta energética | | |  |

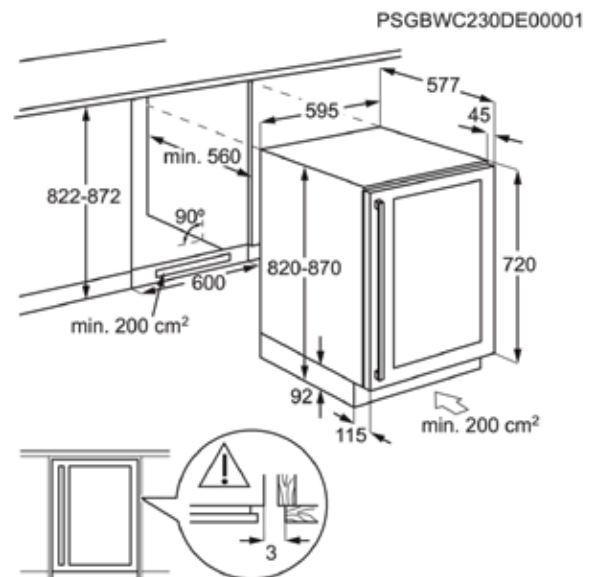


Tabla Vinotecas Integrables



| | AEG Vinoteca integrable AWUD040B8B | AEG Vinoteca integrable AWUS018B7B | AEG Vinoteca integrable AWUS052B5B |
|--|---------------------------------------|---------------------------------------|---------------------------------------|
| PNC | 923 421 263 | 923 421 257 | 923 421 304 |
| EAN | 7332543813414 | 7332543813070 | 7332543818945 |
| Tipo | Frigorífico 1 puerta | Frigorífico 1 puerta | Frigorífico 1 puerta |
| Color | Cristal negro mate | Cristal negro brillo | Cristal negro |
| Estante botellero | No lleva | No lleva | |
| Nº de botellas | 40 | 18 | 52 |
| Clase | G | G | G |
| Capacidad total del frigorífico (l) | 122 | 56 | 145 |
| Clasificación climática | SN-N-ST | SN-N-ST | N-ST |
| Consumo ponderado de energía en kilovatios hora por año (kWh/a) (EU) 2017/1369 | 146 | 139 | 148 |
| Descongelación del frigorífico | Automática | Automática | |
| Nº de estantes | 3 | 5 | 6 |
| Estante lácteos | No lleva | No lleva | |
| Puertas abatibles | 1 | 1 | 1 |
| Tipo de Cajones | Ninguno | Ninguno | Ninguno |
| Cajones especiales | Ninguno | Ninguno | Ninguno |
| Iluminación | 1, Interior, LED | 1, Interior, LED | Interior, LED |
| Índice de eficiencia energética (EU) 2017/1369 | 171 | 172 | 170 |
| Emisiones de sonido ambiente, Clase (EU 2017/1369) | C | C | D |
| Nivel de ruido dB(A) (EU 2017/1369) | 38 | 38 | 42 |
| Temperatura ambiente mínima °C (EU) 2017/1369 | 10 | 10 | 16 |
| Temperatura ambiente máxima °C (EU) 2017/1369 | 38 | 38 | 38 |
| Tipo instalación | Puerta ancha | Puerta ancha | Puerta ancha |
| Tipo de puerta | Planas | Planas | Planas |
| Nº de puertas | 1 | 1 | 1 |
| Puerta reversible | Sí | Sí | Sí |
| Bisagras de la puerta | A derecha reversibles | A derecha reversibles | A derecha reversibles |
| Carriles telescópicos | 3 | 4 | |
| Mandos de control | Control electrónico táctil | Control electrónico táctil | Táctil |
| Medidas (mm) | 818x595x577 | 818x295x573 | 820x595x565 |
| Medidas hueco (mm) | 820 x 600 x 560 | 820 x 300 x 560 | 820x600x550 |
| Tipo de frío | Estático | Estático | Refrigeración para vino |
| Seguridad niños | No | No | No |
| Display LED | Sí | Sí | Sí |
| Puerta sobre Puerta | No | No | No |
| Técnica de arrastre | No | No | No |
| Dispensador de bebidas | No | No | No |
| Voltaje (V): | 220-240 | 220-240 | 220-240 |
| Frecuencia (Hz) | 50 | 50 | 50 |
| Potencia (W) | | | 60 |
| Longitud del cable (m) | 1,8 | 1,8 | 1,8 |
| Etiqueta energética | | | |

LAVAVAJILLAS

AEG pone a tu disposición al mejor aliado que puedas tener para que nada te estropee esa gran velada que tienes planeada. Con las tecnologías más innovadoras para que solo tengas que preocuparte de disfrutar de la cena y de tus amigos.





NUESTRA GAMA DE LAVAVAJILLAS

Hemos organizado la gama para que puedas ver claramente las diferencias entre nuestras lavavajillas. Según sus tecnologías clave, cada producto representa un paso adelante en el nivel de tecnología inteligente y diseño receptivo.



ComfortLift®

Los lavavajillas de la serie 9000 ComfortLift® son los primeros con un cesto inferior que permite su elevación para facilitar una carga o descarga más fácil y ergonómica. Disponible también en lo modelo de libre instalación.



GlassCare®

Cada vaso impecable, sin necesidad de lavar a mano. SoftGrips y SoftSpikes sujetan con seguridad la cristalería en el cesto inferior.



QuickSelect con Ecometer*

Te guía para ahorrar agua y energía y personalizar el ciclo de lavado de manera muy sencilla, y con solo mover un dedo, en función de la duración del programa.



SatelliteClean®

El doble brazo aspersor cambia continuamente de ángulo de aspersión y lo deja todo impecable, gracias a un alcance hasta tres veces mayor que el de un sistema convencional.



AirDry

La puerta de los lavavajillas se abre automáticamente al final ciclo para secar aprovechando la corriente de aire natural.

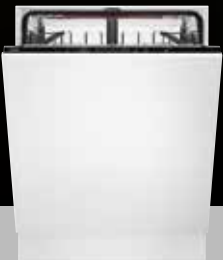


TOPE DE GAMA

9000 COMFORTLIFT



7000 GLASSCARE®



6000 SATELLITECLEAN®



3000 AIRDRY



ELEVA TUS EXPECTATIVAS

ComfortLift®

El primer lavavajillas en el mundo que te permite deslizar suavemente el cesto inferior para elevarlo hacia arriba. Un lavavajillas diseñado para dar con la auténtica solución a tus necesidades.



ComfortLift®

- Mecanismo de elevación del cesto inferior para una menor flexión.
- Elevación del cesto unos 25 cm comparado con un lavavajillas estándar.*
- Testado en 20.000 ciclos con carga completa (18 kg).

* Excluyendo la altura desde el suelo

¿Quieres saber más?



GLASSCARE

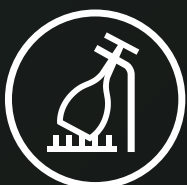
OTRO NIVEL DE CUIDADO

Los lavavajillas de la serie 7000 GlassCare aprovechan las tecnologías SoftSpikes y SoftGrips para sujetar con seguridad la cristalería en el cesto inferior. La cristalería delicada no se puede lavar de forma más segura que con SoftGrips y SoftSpikes de AEG, mecanismos que sujetan perfectamente las copas protegiéndolas frente a los daños.



PROTECCIÓN MÁS SEGURA

Ya no es necesario lavar los vasos de vino a mano, el agarre de los SoftGrips es seguro y suave con la cristalería más delicada mientras descansa sobre los SoftSpikes®.



Glass Care

Protege tus vasos y copas con los soportes SoftGrips y SoftSpikes y dales el mejor cuidado con el programa Glass 45°C.

SATELLITECLEAN®

LIMPIEZA POTENTE Y MINUCIOSA

Hasta los platos grandes o que están muy pegados reciben una limpieza a fondo con los lavavajillas de la Serie 6000 SatelliteClean®.

Su brazo aspersor garantiza que el agua llega a todas partes, para una limpieza profunda. Un alcance de aspersión hasta tres veces mayor que ofrece resultados increíbles en todas las superficies.



CON
BRAZO ESTANDÁR

CON
BRAZO ASPERSOR SATÉLITE

ALCANCE DE ASPERSIÓN
HASTA 3X VECES MEJOR

La doble rotación múltiple del brazo aspersor satélite pulveriza desde ángulos que varían continuamente, dejando sus platos y utensilios de cocina perfectamente limpios.



SatelliteClean®

Disfruta de una vajilla impecable con SatelliteClean®. Un brazo de aspersión que ofrece un alcance tres veces mayor que el estándar. Gracias al doble brazo giratorio que cambia constantemente el ángulo de pulverización.

AIRDRY SECADO PERFECTO

La tecnología **AirDry** maximiza el rendimiento del secado ayudándose de la corriente natural de aire. La puerta se abre automáticamente unos 10 cm durante la última parte del ciclo del lavavajillas.

De esta manera se favorece la evaporación de la humedad de forma natural consiguiendo los mejores resultados sin consumir más energía.



LAVAVAJILLAS A DESTACAR

EXTRASILENT

Con el programa ExtraSilent, el nivel de ruido mínimo es como un susurro de 39 dB(A). Este bajo nivel de ruido resulta de una estructura de especial, una insonorización acústica excepcional y una bomba de circulación única: el sistema de lavado FlowControl, con su motor Inverter sin escobillas. El funcionamiento alternativo de los brazos aspersores superior e inferior también contribuye a reducir considerablemente la rumorosidad.

EXTRAPOWER

La función ExtraPower mejora los resultados del programa o configuraciones del ciclo seleccionado, aumentando la temperatura y la duración del lavado.



MAXIFLEX

No es una simple bandeja para cubiertos, sino que está especialmente diseñada para la vida real. Incluyen una zona especial para utensilios grandes como cucharones y espumaderas; y además tiene separadores para cubiertos e incluso un soporte para cuchillos.

A tu ritmo con QuickSelect

Nuestros lavavajillas de integración con QuickSelect permiten personalizar el ciclo de lavado de manera muy sencilla y con solo mover un dedo, en función de la duración del programa. Un panel de control deslizante e intuitivo controla la duración y el impacto ecológico de cada ciclo de lavado. Cuando tengas más tiempo puedes optar por configurar el botón deslizante de tal forma que el ciclo sea más sostenible. Ya puedes cuidar el medio ambiente y adaptar la limpieza de tu vajilla a los nuevos tiempos.



Time Beam

La tecnología Time Beam muestra el tiempo restante mediante una proyección en el suelo.



Beam on floor

La tecnología Beam on Floor te permite conocer el estado del ciclo de lavado proyectando una luz verde o roja en el suelo.



SensorLogic

En el programa automático, el sensor de agua detecta el nivel de suciedad y ajusta el consumo de agua.



Motor Inverter

La ausencia de fricción en los motores Inverter hace que las piezas no se desgasten, y muy especialmente que el motor sea más silencioso.

Lavavajillas Integrables

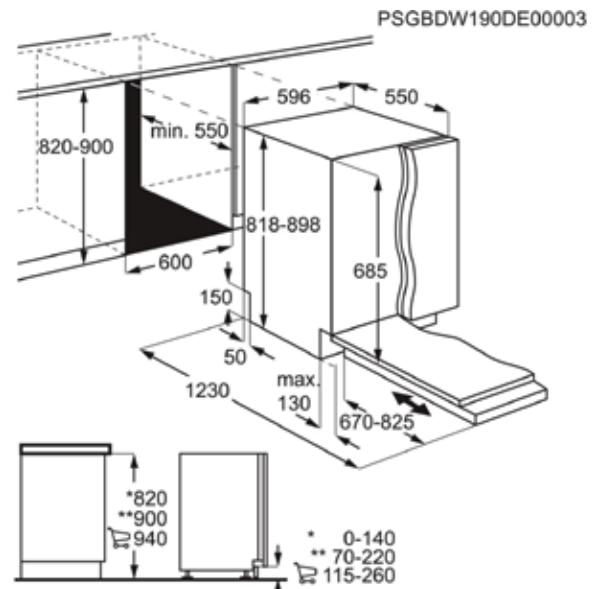
FSK93847P

EXCLUSIVO KR | 5 AÑOS GARANTÍA

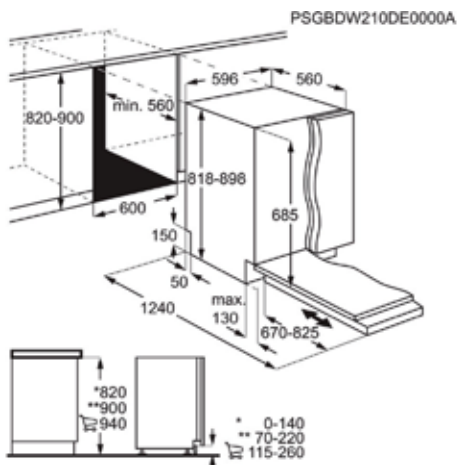
- **ComfortLift®**, el primer sistema que eleva el cesto inferior a una posición de carga confortable – Carga y descarga el lavavajillas con total comodidad
- **Sistema ComfortLift®**, carga y descarga la vajilla con total comodidad – Lavavajillas que incorpora un novedoso mecanismo para elevar el cesto inferior
- **ComfortRails**, el cesto se desliza suavemente para evitar roturas – Carga y descarga siempre delicadas y sin vibraciones. Ya no tienes que preocuparte por desportillar o agrietar tus platos
- **La manera más sencilla de lavar la vajilla de forma responsable** – QuickSelect con Ecometer sirve de guía para ahorrar agua y energía.
- **Luz interior, mayor visibilidad y eficiencia en la carga** – Carga tus platos con más eficiencia y menos esfuerzo gracias a la luz interior de los lavavajillas AEG
- **TimeBeam**, comprueba de un solo vistazo cuánto queda del ciclo – Proyecta en el suelo el tiempo restante con una nítida luz roja
- 5 niveles de aspersión
- Brazo aspersor: Satélite
- Cavidad XXL
- SoftGrips para cristalería
- SoftSpikes para cristalería
- Instalación PerfectFit, sin necesidad de cortar el zócalo
- Beam on Floor: TimeBeam
- Tipo de motor: Inverter
- Medidas (mm): 818 x 596 x 550
- Medidas hueco (mm): 820 / 900 x 600 x 550

| | | | |
|----------------------------|---|-----------------------------|---|
| PNC | 911 438 435 | EAN | 7332543839094 |
| Tipo instalación | Integrable | Nº de cubiertos | 14 |
| Clase | D | Nivel de ruido dB(A) | 39 |
| Nº de programas | 7 | Nº de temperaturas | 4 |
| Programas | 160 minutos, 60 minutos, 90 minutos, AUTO Sense, Eco, Mantenimiento, Rápido en 30 minutos | Funciones | Inicio diferido, Extra silencioso, GlassCare, Mi tiempo, On / Off, Selección de programas, ExtraPower |
| Sistema QuickSelect | Sí, de cuatro funciones con TFT | Cesto superior | Altura regulable |

Etiqueta energética



Lavavajillas Integrables



Lavavajillas integrable FSK75758P

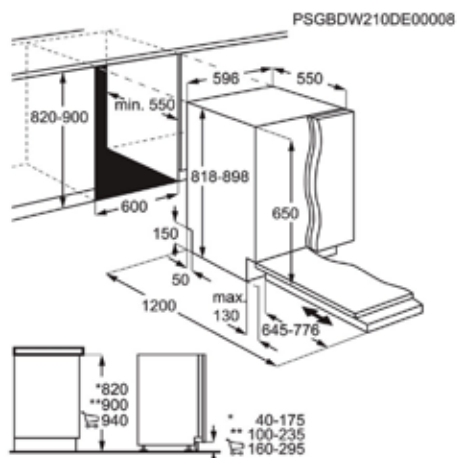
EXCLUSIVO KR | 5 AÑOS GARANTÍA | ECO LINE

- > SoftGrips y SoftSpikes, evitan que tus copas se rompan o se arañen – Tu cristalería más delicada en las mejores manos
- > SoftGrips y SoftSpikes, limpia la cristalería más delicada de forma segura – Limpieza superior con la mejor protección para la cristalería delicada
- > Tercera bandeja MaxiFlex, espacio personalizado y fácil limpieza – Para utensilios de todos los tamaños
- > La manera más sencilla de lavar la vajilla de forma responsable – QuickSelect con Ecometer sirve de guía para ahorrar agua y energía.

- > 5 niveles de aspersión
- > Brazo aspersor: Satélite
- > Cavidad XXL
- > SoftGrips para cristalería
- > SoftSpikes para cristalería
- > Instalación PerfectFit, sin necesidad de cortar el zócalo
- > Beam on Floor: TimeBeam
- > Tipo de motor: Inverter
- > Medidas (mm): 818 x 596 x 560

| | | | |
|-------------------------|-------------|-----------------------------|---------------|
| PNC | 911 438 430 | EAN | 7332543823710 |
| Tipo instalación | Integrable | Nº de cubiertos | 14 |
| Clase | B | Nivel de ruido dB(A) | 42 |
| Nº de programas | 7 | Nº de temperaturas | 4 |

Etiqueta energética



Lavavajillas integrable FSK64907Z

EXCLUSIVO KR | 5 AÑOS GARANTÍA

- > Brazo aspersor satélite, limpieza exhaustiva de esquina a esquina – Garantiza que el agua alcance todos los rincones del interior del lavavajillas
- > Brazo aspersor satélite, limpieza potente y minuciosa – Limpieza potente y minuciosa con una cobertura de alcance tres veces mayor
- > Tercera bandeja MaxiFlex, espacio personalizado y fácil limpieza – Para utensilios de todos los tamaños
- > La manera más sencilla de lavar la vajilla de forma responsable – QuickSelect con Ecometer sirve de guía para ahorrar agua y energía.

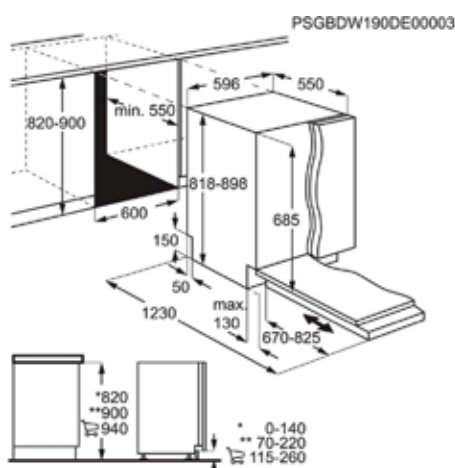
- > 5 niveles de aspersión
- > Brazo aspersor: Satélite
- > SoftSpikes para cristalería
- > Instalación PerfectFit, sin necesidad de cortar el zócalo
- > Beam on Floor: Rojo / Verde
- > Tipo de motor: Inverter
- > Medidas (mm): 818 x 596 x 550
- > Medidas hueco (mm): 820 / 900 x 600 x 550

| | | | |
|-------------------------|-------------|-----------------------------|---------------|
| PNC | 911 536 565 | EAN | 7332543975051 |
| Tipo instalación | Integrable | Nº de cubiertos | 14 |
| Clase | C | Nivel de ruido dB(A) | 44 |
| Nº de programas | 7 | Nº de temperaturas | 4 |

Etiqueta energética



Lavavajillas Integrables



Lavavajillas integrable FSK53627P

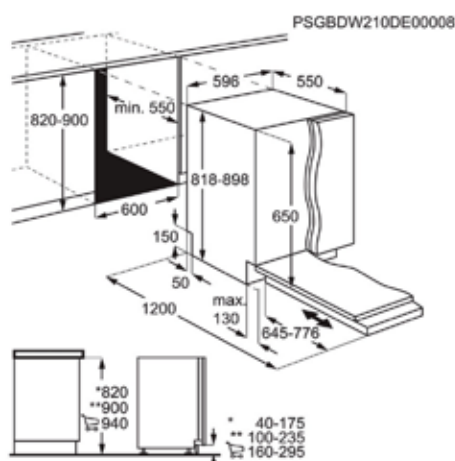
NUEVO | EXCLUSIVO KR

- > Brazo aspersor satélite, limpieza exhaustiva de esquina a esquina – Garantiza que el agua alcance todos los rincones del interior del lavavajillas
- > Brazo aspersor satélite, limpieza potente y minuciosa – Limpieza potente y minuciosa con una cobertura de alcance tres veces mayor
- > La manera más sencilla de lavar la vajilla de forma responsable – QuickSelect con Ecometer sirve de guía para ahorrar agua y energía.
- > Beam on floor, comprueba de un solo vistazo si el ciclo ha terminado – Proyecta una luz roja en el suelo mientras dura el ciclo, y verde cuando acaba

- > 5 niveles de aspersión
- > Brazo aspersor: Satélite
- > Cavidad XXL
- > Instalación PerfectFit, sin necesidad de cortar el zócalo
- > Beam on Floor: Rojo / Verde
- > Tipo de motor: Inverter
- > Medidas (mm): 818 x 596 x 550
- > Medidas hueco (mm): 820 / 900 x 600 x 550

| | | | |
|-------------------------|-------------|-----------------------------|---------------|
| PNC | 911 436 400 | EAN | 7332543749485 |
| Tipo instalación | Integrable | Nº de cubiertos | 13 |
| Clase | D | Nivel de ruido dB(A) | 44 |
| Nº de programas | 7 | Nº de temperaturas | 4 |

Etiqueta energética



Lavavajillas integrable FSK53617Z

EXCLUSIVO KR

- > Brazo aspersor satélite, limpieza exhaustiva de esquina a esquina – Garantiza que el agua alcance todos los rincones del interior del lavavajillas
- > Brazo aspersor satélite, limpieza potente y minuciosa – Limpieza potente y minuciosa con una cobertura de alcance tres veces mayor
- > La manera más sencilla de lavar la vajilla de forma responsable – QuickSelect con Ecometer sirve de guía para ahorrar agua y energía.
- > Beam on floor, comprueba de un solo vistazo si el ciclo ha terminado – Proyecta una luz roja en el suelo mientras dura el ciclo, y verde cuando acaba

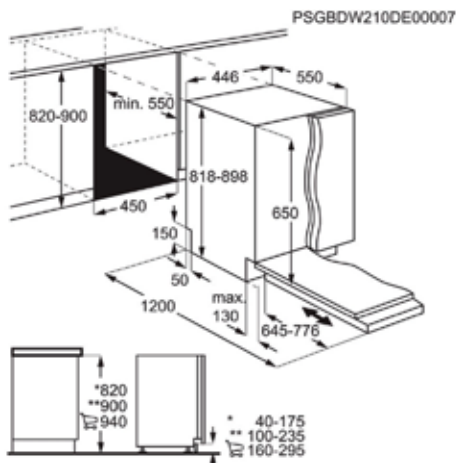
- > Brazo aspersor: Satélite
- > Instalación PerfectFit, sin necesidad de cortar el zócalo
- > Beam on Floor: Rojo / Verde
- > Tipo de motor: Inverter
- > Medidas (mm): 818 x 596 x 550
- > Medidas hueco (mm): 820 / 900 x 600 x 550

| | | | |
|-------------------------|-------------|-----------------------------|---------------|
| PNC | 911 536 549 | EAN | 7332543808977 |
| Tipo instalación | Integrable | Nº de cubiertos | 13 |
| Clase | D | Nivel de ruido dB(A) | 44 |
| Nº de programas | 7 | Nº de temperaturas | 4 |

Etiqueta energética



Lavavajillas Integrables



Lavavajillas integrable FSE73507P

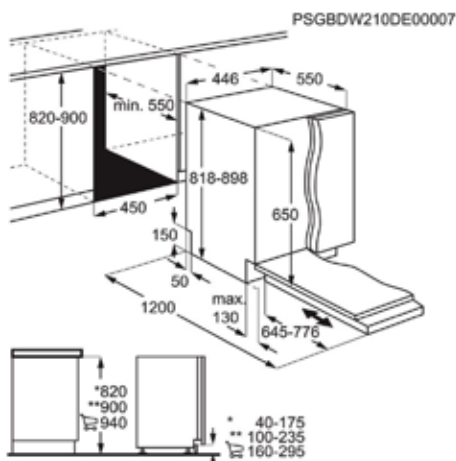
NUEVO | EXCLUSIVO KR | 5 AÑOS GARANTÍA

- > SoftGrips y SoftSpikes, evitan que tus copas se rompan o se arañen – Tu cristalería más delicada en las mejores manos
- > SoftGrips y SoftSpikes, limpia la cristalería más delicada de forma segura – Limpieza superior con la mejor protección para la cristalería delicada
- > Espacio personalizable y limpieza cómoda con MaxiFlex – Utensilios de tamaños diferentes. Limpieza en un ciclo con MaxiFlex.
- > La manera más sencilla de lavar la vajilla de forma responsable – QuickSelect con Ecometer sirve de guía para ahorrar agua y energía.

- > Brazo aspersor: Satélite
- > SoftGrips para cristalería
- > Instalación PerfectFit, sin necesidad de cortar el zócalo
- > Beam on Floor: Rojo / Verde
- > Tipo de motor: Inverter
- > Medidas (mm): 818 x 446 x 550
- > Medidas hueco (mm): 820 / 900 x 450 x 550

| | | | |
|-------------------------|-------------|-----------------------------|---------------|
| PNC | 911 077 024 | EAN | 7332543736911 |
| Tipo instalación | Integrable | Nº de cubiertos | 10 |
| Clase | D | Nivel de ruido dB(A) | 44 |
| Nº de programas | 7 | Nº de temperaturas | 4 |

Etiqueta energética



Lavavajillas integrable FSE73407P

EXCLUSIVO KR

- > SoftGrips y SoftSpikes, evitan que tus copas se rompan o se arañen – Tu cristalería más delicada en las mejores manos
- > Sistema QuickSelect, configura los ajustes del programa con facilidad deslizando el dedo por el selector – Limpieza impecable de toda la vajilla y a medida
- > Brazo aspersor satélite, limpieza potente y minuciosa – Limpieza potente y minuciosa con una cobertura de alcance tres veces mayor
- > Cesto QuickLift, adapta su altura para facilitarte el trabajo – Dependiendo de cada carga, puedes regular la altura del cesto a su medida
- > Brazo aspersor dual, alcance total – Toda la vajilla se somete a un lavado intenso

- > Brazo aspersor: Satélite
- > SoftGrips para cristalería
- > Instalación PerfectFit, sin necesidad de cortar el zócalo
- > Beam on Floor: TimeBeam
- > Tipo de motor: Inverter
- > Medidas (mm): 818 x 446 x 550
- > Medidas hueco (mm): 820 / 900 x 450 x 550

| | | | |
|-------------------------|-------------|-----------------------------|---------------|
| PNC | 911 077 025 | EAN | 7332543735587 |
| Tipo instalación | Integrable | Nº de cubiertos | 9 |
| Clase | D | Nivel de ruido dB(A) | 44 |
| Nº de programas | 7 | Nº de temperaturas | 4 |

Etiqueta energética



Tabla Lavavajillas



| | AEG Lavavajillas integrable FSK93847P | AEG Lavavajillas integrable FSK75758P | AEG Lavavajillas integrable FSK64907Z | AEG Lavavajillas integrable FSK53627P |
|---|---|---|---|---|
| PNC | 911 438 435 | 911 438 430 | 911 536 565 | 911 436 400 |
| EAN | 7332543839094 | 7332543823710 | 7332543975051 | 7332543749485 |
| Tipo instalación | Integrable | Integrable | Integrable | Integrable |
| Nº de cubiertos | 14 | 14 | 14 | 13 |
| Clase | D | B | C | D |
| Nivel de ruido dB(A) | 39 | 42 | 44 | 44 |
| Nº de programas | 7 | 7 | 7 | 7 |
| Nº de temperaturas | 4 | 4 | 4 | 4 |
| Programas | 160 minutos, 60 minutos, 90 minutos, AUTO Sense, Eco, Mantenimiento, Rápido en 30 minutos | 160 minutos, 60 minutos, 90 minutos, AUTO Sense, Eco, Mantenimiento, Rápido en 30 minutos | 160 minutos, 60 minutos, 90 minutos, AUTO Sense, Eco, Mantenimiento, Rápido en 30 minutos | 160 minutos, 60 minutos, 90 minutos, AUTO Sense, Eco, Mantenimiento, Rápido en 30 minutos |
| Funciones | Inicio diferido, Extra silencioso, GlassCare, Mi tiempo, On / Off, Selección de programas, ExtraPower | Inicio diferido, Extra silencioso, GlassCare, Mi tiempo, On / Off, Selección de programas, ExtraPower | Inicio diferido, GlassCare, On / Off, Selección de programas, Resetear, ExtraPower | Inicio diferido, GlassCare, Mi tiempo, On / Off, Selección de programas, ExtraPower |
| Sistema QuickSelect | Sí, de cuatro funciones con TFT | Sí, de cuatro funciones con TFT | Sí, de dos funciones | Sí, de dos funciones |
| Cesto superior | Altura regulable | Altura regulable | Altura regulable | Altura regulable |
| Cavidad XXL | Sí | Sí | Sí | Sí |
| Material de la cuba | Acero inoxidable | Acero inoxidable | Acero inoxidable | Acero inoxidable |
| Tercera bandeja MaxiFlex | Sí | Sí | Sí | No |
| Bandeja para cubiertos | Soporte para cuchillos, Tercera bandeja MaxiFlex, Raíles premium, Separadores extraíbles | Soporte para cuchillos, Tercera bandeja MaxiFlex, Separadores extraíbles | Soporte para cuchillos, Tercera bandeja MaxiFlex, Separadores extraíbles | No lleva |
| Luz interior | Sí | Sí | No | No |
| Consumo de energía ponderado en kWh/h por 100 ciclos del programa eco 40-60 (EU 2017/1369) | 85 | 64 | 75 | 84 |
| Conectividad | Sin conectividad | Sin conectividad | Sin conectividad | Sin conectividad |
| Consumo de energía del programa eco en kWh/h por ciclo (EU 2017/1369) | 0.848 | 0.644 | 0.746 | 0.835 |
| Índice de eficiencia energética (EU 2017/1369) | 49.9 | 37.9 | 43.9 | 49.9 |
| Consumo de energía en modo apagado (EU 2017/1369) | 0.5 | 0.5 | 0.5 | 0.5 |
| Consumo de energía en modo de espera (EU 2017/1369) | 0.5 | 0.5 | 0.5 | 0.5 |
| Consumo de agua del programa eco en litros por ciclo (EU 2017/1369) | 11 | 9.9 | 10.5 | 10.5 |
| Índice de rendimiento de limpieza (EU 2017/1369) | 1.121 | 1.121 | 1.121 | 1.121 |
| Índice de rendimiento de secado (EU 2017/1369) | 1.061 | 1.061 | 1.061 | 1.061 |
| Duración del programa estándar (EU 2017/1369) | 4:00 | 4:00 | 4:00 | 4:00 |
| Motor | Inverter | Inverter | Inverter | Inverter |
| SoftGrips | 6 pinzas SoftGrips | 6 pinzas SoftGrips | No | No |
| SoftSpikes | 2 soportes SoftSpikes | 2 soportes SoftSpikes | 2 soportes SoftSpikes | No |
| Apertura automática puerta AirDry | Sí | Sí | Sí | Sí |
| Apagado automático | Sí | Sí | Sí | Sí |
| Cesto superior | Altura regulable | Altura regulable | Altura regulable | Altura regulable |
| Cesto inferior | 4 soportes plegables para platos, ComfortLift®, Asa de acero inoxidable | 4 soportes plegables para platos, Asa de acero inoxidable | 4 púas plegables, Asa de plástico | 2 soportes plegables para platos, Asa de plástico |
| Brazo aspersion superior | Brazo aspersion estándar | Brazo aspersion estándar | Brazo aspersion estándar | Brazo aspersion estándar |
| Beam-On-Floor | TimeBeam | TimeBeam | Rojo / Verde | Rojo / Verde |
| Dispositivo antifugas | Flotador | Flotador | Flotador | Flotador |
| Suministro de agua | Bitérmica | Bitérmica | Bitérmica | Bitérmica |
| Bisagras | Deslizantes PerfectFit | Deslizantes PerfectFit | Deslizantes PerfectFit | Deslizantes PerfectFit |
| Instalación en altura | No | Sí | No | No |
| Voltaje (V): | 200-240 | 200-240 | 220-240 | 220-240 |
| Frecuencia (Hz) | 50-60 | 50-60 | 50 | 50 |
| Medidas (mm) | 818x596x550 | 818x596x560 | 818x596x550 | 818x596x550 |
| Longitud del cable (m) | 1.6 | 1.6 | 1.5 | 1.6 |
| Potencia (W) | 1550-2200 | 1550-2200 | 1950 | 1950 |
| Etiqueta energética | | | | |

Tabla Lavavajillas



| | AEG Lavavajillas integrable FSK53617Z | AEG Lavavajillas integrable FSE73507P | AEG Lavavajillas integrable FSE73407P |
|--|---|--|--|
| PNC | 911 536 549 | 911 077 024 | 911 077 025 |
| EAN | 7332543808977 | 7332543736911 | 7332543735587 |
| Tipo instalación | Integrable | Integrable | Integrable |
| Nº de cubiertos | 13 | 10 | 9 |
| Clase | D | D | D |
| Nivel de ruido dB(A) | 44 | 44 | 44 |
| Nº de programas | 7 | 7 | 7 |
| Nº de temperaturas | 4 | 4 | 4 |
| Programas | 160 minutos, 60 minutos, 90 minutos, AUTO Sense, Eco, Mantenimiento, Rápido en 30 minutos | 160 minutos, 60 minutos, 90 minutos, AUTO Sense, Eco, Mantenimiento, Rápido en 30 minutos | 160 minutos, 60 minutos, 90 minutos, AUTO Sense, Eco, Mantenimiento, Rápido en 30 minutos |
| Funciones | Inicio diferido, GlassCare, On / Off, Selección de programas, Resetear, ExtraPower | Inicio diferido, Extra silencioso, GlassCare, On / Off, Selección de programas, Resetear, ExtraPower | Inicio diferido, Extra silencioso, GlassCare, On / Off, Selección de programas, Resetear, ExtraPower |
| Sistema QuickSelect | Sí, de dos funciones | Sí, de tres funciones | Sí, de tres funciones |
| Cesto superior | Altura regulable | Altura regulable | Altura regulable |
| Material de la cuba | Acero inoxidable | Acero inoxidable | Acero inoxidable |
| Tercera bandeja MaxiFlex | No | Sí | No |
| Bandeja para cubiertos | No lleva | Soporte para cuchillos, Tercera bandeja MaxiFlex, Separadores extraíbles | No lleva |
| Luz interior | No | No | No |
| Consumo de energía ponderado en kWh por 100 ciclos del programa eco 40-60 (EU 2017/1369) | 84 | 67 | 63 |
| Conectividad | Sin conectividad | Sin conectividad | Sin conectividad |
| Consumo de energía del programa eco en kWh por ciclo (EU 2017/1369) | 0.835 | 0.673 | 0.628 |
| Índice de eficiencia energética (EU 2017/1369) | 49.9 | 49.9 | 49.8 |
| Consumo de energía en modo apagado (EU 2017/1369) | 0.5 | 0.5 | 0.5 |
| Consumo de energía en modo de espera (EU 2017/1369) | 0.5 | 0.5 | 0.5 |
| Consumo de agua del programa eco en litros por ciclo (EU 2017/1369) | 9.9 | 9.9 | 9.9 |
| Índice de rendimiento de limpieza (EU 2017/1369) | 1.121 | 1.121 | 1.121 |
| Índice de rendimiento de secado (EU 2017/1369) | 1.061 | 1.061 | 1.061 |
| Duración del programa estándar (EU 2017/1369) | 4:00 | 4:00 | 4:00 |
| Motor | Inverter | Inverter | Inverter |
| SoftGrips | No | 2 pinzas para copas SoftGrips | 2 pinzas para copas SoftGrips |
| SoftSpikes | No | 2 soportes SoftSpikes | 2 soportes SoftSpikes |
| Apertura automática puerta AirDry | Sí | Sí | Sí |
| Apagado automático | Sí | Sí | Sí |
| Cesto superior | Altura regulable | Altura regulable | Altura regulable |
| Cesto inferior | 2 soportes plegables para platos, Asa de plástico a color | 4 soportes plegables para platos, Asa de plástico a color | 2 soportes plegables para platos, Asa de plástico a color |
| Brazo aspersor superior | Brazo aspersor estándar | Doble brazo aspersor | Doble brazo aspersor |
| Beam-On-Floor | Rojo / Verde | Rojo / Verde | TimeBeam |
| Dispositivo antifugas | Flotador | Flotador | Flotador |
| Suministro de agua | Bitérmica | Bitérmica | Bitérmica |
| Bisagras | Deslizantes PerfectFit | Deslizantes PerfectFit | Deslizantes PerfectFit |
| Instalación en altura | Sí | Sí | No |
| Voltaje (V): | 220-240 | 220-240 | 220-240 |
| Frecuencia (Hz) | 50 | 50 | 50 |
| Medidas (mm) | 818x596x550 | 818x446x550 | 818x446x550 |
| Longitud del cable (m) | 1.5 | 1.5 | 1.5 |
| Potencia (W) | 1950 | 1950 | 1950 |
| Etiqueta energética | | | |

LAVADO

En AEG ponemos a tu disposición la mejor tecnología para hacer que tus prendas favoritas duren más y mantengan los colores como el primer día.

¿Por qué cuidar de mi ropa?

Cuidar de tu ropa es más que proteger el hilo y las fibras de los tejidos. Es conservar recuerdos y proteger el medio ambiente. Nuestros electrodomésticos de lavado y secado te ayudan a cuidar de absolutamente toda tu ropa, independientemente de lo delicada que sea, con una eficiencia increíble. La manera en que cuidas de tus prendas ejerce un mayor impacto medioambiental que su propia confección.

Challenge the Expected.



NUESTRA GAMA DE LAVADORAS

Hemos diseñado nuestra gama de lavadoras de forma que te sea muy fácil distinguir sus beneficios particulares. Basándonos en la tecnología característica de cada una de ellas, cada nueva serie de lavadoras representa un nivel superior en calidad de lavado, e incluye todas las tecnologías de la serie inferior.



PowerCare

Premezcla y distribuye uniformemente detergente y suavizante para una limpieza eficaz a bajas temperaturas.



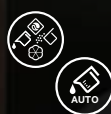
ProSteam®

Vapor en lugar de lavado, todo listo en tan solo 25 minutos y gastando un 96% menos de agua.



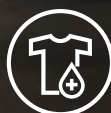
Prosense o PreciseWash

Ajusta automáticamente el tiempo, el consumo de agua y de energía según la carga, lo que garantiza un tratamiento óptimo para cada prenda.



Tecnologías UniversalDose o AutoDose

Ambas proporcionan una mejor dosificación de detergente y eficacia de lavado.*



Programa Hygiene

Elimina más del 99,99 % de las bacterias y los viru.**



Configuraciones personalizadas con la aplicación My AEG Care.



ProSense® reduce el consumo de agua, tiempo y energía hasta un 30%, optimizando cada lavado. Detecta automáticamente cada carga para ofrecer un ciclo a medida. Puede reducir el tiempo, el agua y el consumo de energía hasta un 30%*. Los sensores ajustan los tiempos de lavado con precisión, proporcionando un cuidado óptimo a cada prenda. Prendas frescas, siempre.



Lava con vapor en vez de con agua, en solo 25 minutos y con un 96% menos de consumo de agua. Usar vapor en vez de agua es una de las mejores maneras de refrescar las prendas de ropa que no necesitan pasar por un ciclo de lavado completo. Las lavadoras AEG de bajo consumo energético de la Serie 7000 ProSteam® aplican la función vapor para refrescar la ropa, consumiendo solo 2 litros de agua por ciclo y siendo más suaves con los tejidos.



Resultados perfectos en todos los tejidos. La primera tecnología que disuelve y activa el detergente y el suavizante previamente, facilitando una distribución uniforme de la mezcla durante el lavado.



*Característica disponible con modelos seleccionados. UniversalDose le permite colocar PODS en el cajón de detergente por hasta limpieza un 60% más eficaz. AutoDose ofrece la opción de dosificación manual y automática.

**Probado para Staphylococcus aureus, Enterococcus faecium, Candida albicans, Pseudomonas aeruginosa y bacteriófago MS2 en la prueba externa realizada por Swisstat Testmaterialien AG en 2021 (Informe de prueba No. 202120117).

Lavadoras

L7FK39404Q | Lavadora LFR7394O4Q + Fragancia A6WMFR020

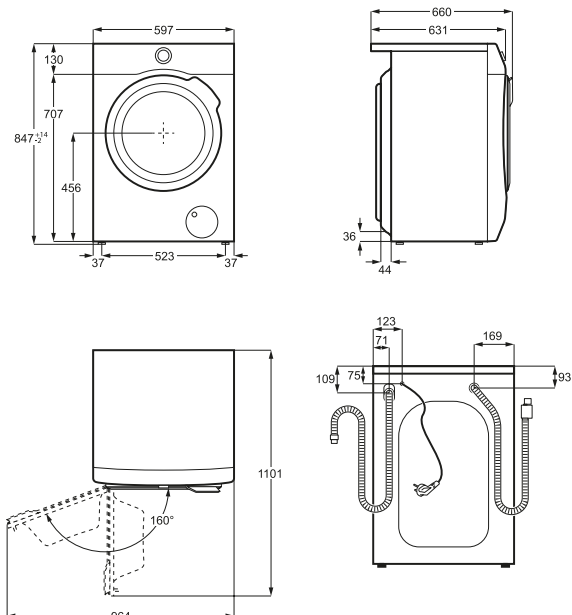
NUEVO | EXCLUSIVO KR | 5 AÑOS GARANTÍA

- > **Vapor en lugar de lavado en tan solo 25 minutos y gastando un 96% menos de agua** – La lavadora 7000 ProSteam® refresca la ropa, consumiendo tan solo 2 l de agua por ciclo
- > **Programa Steam Refresh** – Refresca tus prendas con vapor y reduce las arrugas
- > **Las lavadoras AEG AutoDose protegen la ropa y utilizan hasta un 60% menos de detergente** – Utilizan sensores que calculan la dosis precisa de detergente y suavizante para cada lavado
- > **El programa MixLoad 69 min personaliza los ciclos de lavado y te ayuda a ahorrar tiempo** – Lava la ropa a 30 °C y en solo 69 minutos.
- > **Incluye fragancia para refrescar con vapor** – Con SteamFragrance mantenga la ropa con mejor aspecto y un delicioso aroma (300ml)

- > Libre instalación
- > Motor Inverter
- > Dosificación automática
- > Cajón dispensador de 4 compartimentos
- > Display LCD XXL
- > Medidas en mm: 847, 597, 631 (fondo tapa), 660

| | | | |
|--|---|--------------------------------|----------------------------------|
| PNC | 801418197 | EAN | 7332543931668 |
| Capacidad de lavado kg (EU 2017/1369) | 9 | Centrifugado máx. (rpm) | 1400 |
| Clase | A | Certificado Woolmark | Woolmark Blue + Ariel Lenor Lana |
| Nivel de ruido dB(A) | 75 | Aqua Control | Sí |
| Lista de Programas | Cargas mixtas 6 min, Eco a 40°-60°, Algodón, Sintéticos, Delicados, Lana, 3 kg en 20 minutos, Vapor, Outdoor, Higiene, Aclarado, Centrifugado/Drenaje | | |
| Funciones | On/Off, Temperatura, Centrifugado, Prelavado / Manchas, Ahorro de tiempo, Aclarado extra, Vapor Plus, Detergente, Suavizante, Inicio remoto, Termina en, Inicio/Pausa | | |

Etiqueta energética



PSGBWD220DE00002

Lavadoras

L6FK184N2B | Lavadora LFR6184N2B + Lápiz quita manchas A4WMSTPN1

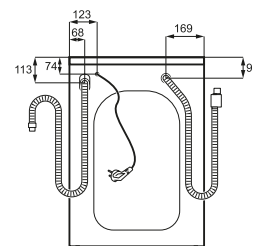
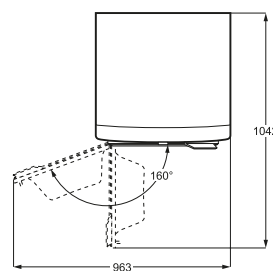
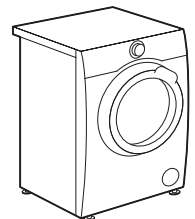
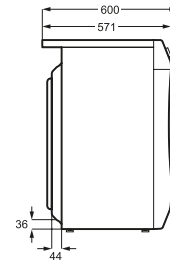
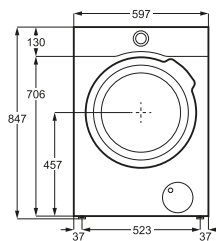
EXCLUSIVO KR

- > **Las lavadoras de la Serie 6000 ProSense® ajustan el tiempo, el agua y el consumo energético dependiendo de la carga** – Incluso para una camisa o la colada de toda una semana
- > **ProSense® reduce el tiempo de lavado, y el consumo de energía hasta en un 30%** – Los sensores ajustan los tiempos de lavado con precisión, proporcionando un cuidado óptimo
- > **TimeSave Plus, mayor flexibilidad y eficiencia en el menor tiempo posible** – Reduce la duración del ciclo hasta dos veces, consiguiendo un lavado eficiente lo más rápido posible
- > **El programa de higiene elimina más del 99,99% de las bacterias y virus** – Al mantener la temperatura de lavado por encima de 60° C, también puede reducir los alérgenos
- > **Incluye un Lápiz quita manchas con Ultrasonido** – Te ayuda a minimizar el esfuerzo de limpiar las manchas más difíciles, sin dañar las fibras de los tejidos

- > Libre instalación
- > Motor Inverter
- > Cajón dispensador de 3 compartimentos
- > Display Medio LCD/LED
- > Medidas en mm: 850, 600, 575 (fondo tapa), 600

| | | | |
|--|--|--------------------------------|---|
| PNC | 801418198 | EAN | 7332543931675 |
| Capacidad de lavado kg (EU 2017/1369) | 8 | Centrifugado máx. (rpm) | 1400 |
| Clase | A | Certificado Woolmark | Woolmark Blue con certificado Ariel / Lenor |
| Nivel de ruido dB(A) | 74 | Aqua Control | Sí |
| Lista de Programas | Eco a 40°-60°, Algodón, Sintéticos, Delicados, Lana, 3 kg en 20 minutos, Edredón, Outdoor, Limpieza de la máquina, Higiene | | |
| Funciones | On/Off, Temperatura, Centrifugado, Manchas/Prelavado, Opciones, Aclarado extra, Plancha fácil, Inicio/Pausa, Ahorro de tiempo, Inicio diferido | | |

Etiqueta energética



PSGBWM180DE00003

Lavadoras

L8FKE8436C | Lavadora integrable LFN8E8436C + Fragancia A6WMFR020

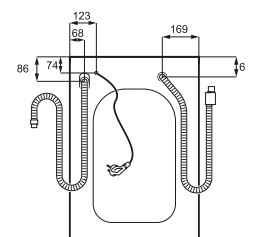
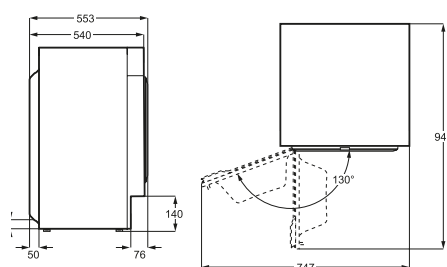
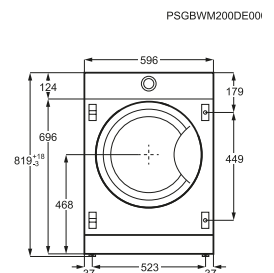
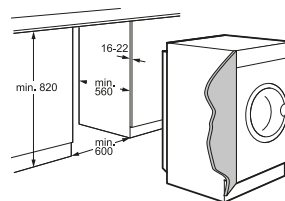
NUEVO | EXCLUSIVO KR | 5 AÑOS GARANTÍA

- > Las lavadoras PowerCare de la serie 8000 usan una tecnología exclusiva para premezclar rápidamente el detergente – Cuidan y protegen la ropa a tan solo 30°C y en menos de una hora
- > El programa ÖkoPower 59 minutos elimina las manchas a 30°C en menos de una hora – El detergente alcance todas las fibras, por lo que los ciclos cortos son eficaces
- > Vapor en lugar de lavado en tan solo 25 minutos y gastando un 96% menos de agua – La lavadora 7000 ProSteam® refresca la ropa, consumiendo tan solo 2 l de agua por ciclo
- > ProSense® reduce el tiempo de lavado, y el consumo de energía hasta en un 30% – Los sensores ajustan los tiempos de lavado con precisión, proporcionando un cuidado óptimo
- > Incluye fragancia para refrescar con vapor – Con SteamFragrance mantenga la ropa con mejor aspecto y un delicioso aroma (300ml)

- > Integrable
- > Motor Inverter
- > Cajón dispensador de 3 compartimentos
- > Display XL
- > Medidas en mm: 819, 596, 540 (fondo tapa), 553

| | | | |
|--|---|--------------------------------|-----------------------------------|
| PNC | 801418477 | EAN | 7332543934423 |
| Capacidad de lavado kg (EU 2017/1369) | 8 | Centrifugado máx. (rpm) | 1400 |
| Clase | A | Certificado Woolmark | Woolmark Green + Ariel Lenor Lana |
| Nivel de ruido dB(A) | 68 | Aqua Control | Sí |
| Lista de Programas | Eco a 40°-60°, Algodón, Sintéticos, Delicados, ÖKOPower, Vapor, Centrifugado/Drenaje, Aclarado, Outdoor, Higiene, 3 kg en 20 minutos, Ropa Deportiva, Ropa vaquera, Lana/Seda | | |
| Funciones | On/Off, Selección de temperatura, Centrifugado, Prelavado, Manchas, Aclarado extra, Suave plus, Vapor Plus, Inicio diferido, Ahorro de tiempo, Inicio/Pausa | | |

Etiqueta energética




Lavadoras

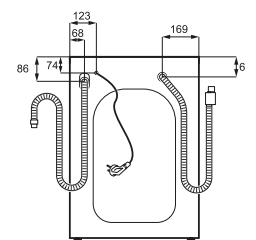
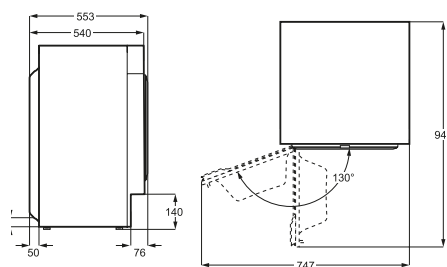
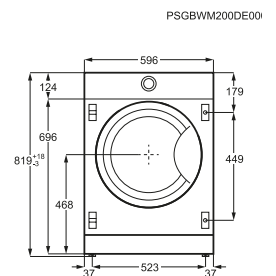
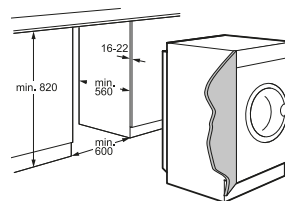
L7FKE8436F | Lavadora integrable LFN7E8436F + Fragancia A6WMFR020

NUEVO | EXCLUSIVO KR | 5 AÑOS GARANTÍA

- > **Vapor en lugar de lavado en tan solo 25 minutos y gastando un 96% menos de agua** – La lavadora 7000 ProSteam® refresca la ropa, consumiendo tan solo 2 l de agua por ciclo
- > **Programa Steam Refresh** – Refresca tus prendas con vapor y reduce las arrugas
- > **ProSense® reduce el tiempo de lavado, y el consumo de energía hasta en un 30%** – Los sensores ajustan los tiempos de lavado con precisión, proporcionando un cuidado óptimo
- > **El programa de higiene elimina más del 99,99% de las bacterias y virus** – Al mantener la temperatura de lavado por encima de 60° C, también puede reducir los alérgenos
- > **Incluye fragancia para refrescar con vapor** – Con SteamFragrance mantenga la ropa con mejor aspecto y un delicioso aroma (300ml)

- > Integrable
- > Motor Inverter
- > Cajón dispensador de 3 compartimentos
- > Display XL
- > Medidas en mm: 819, 596, 540 (fondo tapa), 553

| | | | |
|--|--|--------------------------------|----------------------------------|
| PNC | 801418478 | EAN | 7332543934430 |
| Capacidad de lavado kg (EU 2017/1369) | 8 | Centrifugado máx. (rpm) | 1400 |
| Clase | B | Certificado Woolmark | Woolmark Blue + Ariel Lenor Lana |
| Nivel de ruido dB(A) | 69 | Aqua Control | Sí |
| Lista de Programas | Eco a 40°-60°, Algodón, Sintéticos, Delicados, Outdoor, Vapor, Centrifugado/Drenaje, Aclarado, Higiene, Edredón, 3 kg en 20 minutos, Ropa Deportiva, Ropa vaquera, Lana\Seda | | |
| Funciones | On/Off, Selección de temperatura, Centrifugado, Prelavado, Manchas, Aclarado extra, Suave plus, Vapor Plus, Inicio diferido, Ahorro de tiempo, Inicio/Pausa | | |
| Etiqueta energética |  | | |



NUESTRA GAMA DE LAVADORAS SECADORAS

Nuestra nueva gama de lavadoras secadoras ha sido diseñada de manera que los beneficios de cada producto queden perfectamente claros. Lavado y secado perfectos en un solo ciclo.



ProSteam®

Vapor en lugar de lavado, todo listo en tan solo 25 minutos y gastando un 96% menos de agua



SpecialCare

Movimiento de tambor personalizado adaptado para lavar y secar suavemente artículos de uso diario, prendas delicadas, lana y prendas de exterior, con ciclos de secado adaptados a cada programa de lavado.



Tecnología UniversalDose

Proporciona una mejor dosificación de detergente y eficiencia de limpieza*.



ProSense®

Optimización inteligente de la duración de ciclo y del consumo de energía para adaptarse a cada carga.



Ajustes personalizados con la aplicación My AEG Care.



Lava seca o refresca con vapor.

La tecnología ProSteam® convierte a tu lavadora secadora en una lavadora 3 en 1 que agiliza el proceso de lavado con programas de lavado, secado y vapor. El vapor usa un 96 % menos de agua*** y es más suave que el lavado, lo que ayuda a que la ropa dure más tiempo.



SERIE 7000



*Característica disponible con modelos seleccionados. UniversalDose le permite colocar PODS en el cajón de detergente por hasta limpieza un 60% más eficaz.
***Prueba interna con 1kg de carga en el programa Steam vs el programa Delicados


Lavadoras secadoras

L7KR316VSC | Lavadora secadora LWR7316V6O + Fragancia A6WMFR020

NUEVO | EXCLUSIVO KR | 5 AÑOS GARANTÍA

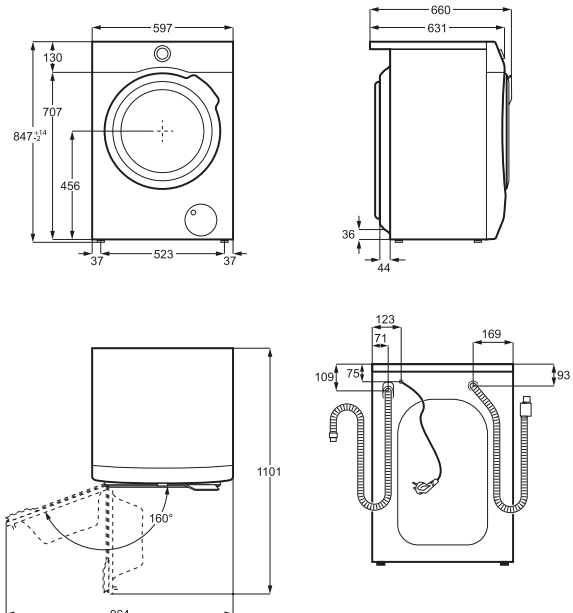
- > **La lavadora secadora 7000 ProSteam® es una lavadora 3 en 1** – Lava y seca de una vez y refresca a vapor
- > **Steam Refresh neutraliza los olores y reduce las arrugas en las prendas** – Incluso de prendas delicadas, en solo 25 minutos
- > **SpecialCare Wash-to-Dry se adapta a cada tipo de prendas** – Incluso prendas delicadas, lana y también restaura la protección contra el agua de sus prendas de exterior
- > **El cajón UniversalDose activa las cápsulas PODS® un 60% más rápido** – Aporta un poder de limpieza adicional en ciclos cortos y lavados en frío
- > **Incluye fragancia para refrescar con vapor** – Con SteamFragrance mantenga la ropa con mejor aspecto y un delicioso aroma (300ml)

- > 10 kg de lavado y 6 kg de secado
- > Libre instalación
- > Motor Inverter
- > Conectividad: Sí
- > Display LCD XXL
- > Sistema de seguridad anti fugas de agua
- > Modelo de color Silver
- > Medidas (mm): 847 x 597 x 631 (Fondo Total 660)

| | | | |
|--------------------------------|--|---|-----------------|
| PNC | 801418479 | EAN | 7332543934447 |
| Clase | A | Clase del ciclo de lavado y secado | D |
| Centrifugado máx. (rpm) | 1600 | Tecnología de secado | de Condensación |
| Certificado Woolmark | Ariel Lenor Lana Woolmark Blue + Ariel Lenor Lana | Nivel de ruido dB(A) | 76 |
| Detergente Líquido | No | | |
| Lista de Programas | Eco a 40°-60°, Algodón, Sintéticos, Delicados, Lana/Lavado a mano, Outdoor, Limpieza de la máquina, Lavado y secado 20 minutos a 60°C, Cargas Mixtas, Higiene, Aclarado, Centrifugado/Drenaje | | |
| Funciones | On/Off, Temperatura, Centrifugado, Antimanchas, Terminar en / Control remoto, Secado automático, Tiempo de secado, Modo lavado, Modo secado, Modo vapor, Ahorro de tiempo, Lavado con Pods, Inicio/Pausa | | |
| Etiqueta energética |  | | |



PSGBWD220DE00002



Lavadoras secadoras

L7KR316O4B | Lavadora secadora LWR7316O4B + Fragancia A6WMFR020

NUEVO | EXCLUSIVO KR | 5 AÑOS GARANTÍA

- > **La lavadora secadora 7000 ProSteam® es una lavadora 3 en 1** – Lava y seca de una vez y refresca a vapor
- > **Steam Refresh neutraliza los olores y reduce las arrugas en las prendas** – Incluso de prendas delicadas, en solo 25 minutos
- > **SpecialCare Wash-to-Dry se adapta a cada tipo de prendas** – Incluso prendas delicadas, lana y también restaura la protección contra el agua de sus prendas de exterior
- > **PreciseLoad adapta automáticamente el tiempo del ciclo, el consumo de energía y agua a la carga** – Ciclos personalizados que ahorran energía y agua al lavar y secar cargas más pequeñas
- > **Incluye fragancia para refrescar con vapor** – Con SteamFragrance mantenga la ropa con mejor aspecto y un delicioso aroma (300ml)

> 10 kg de lavado y 6 kg de secado

> Libre instalación


> Motor Inverter

> Conectividad: Sin conectividad

> Display LCD XXL

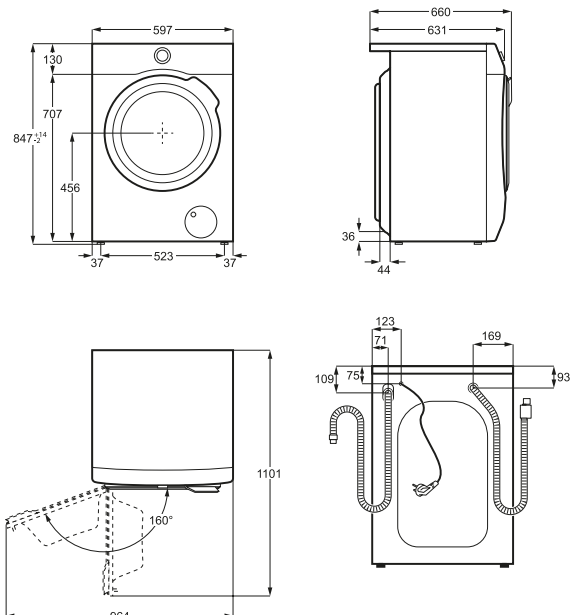
> Sistema de seguridad antifugas de agua

> Medidas (mm): 847 x 597 x 631 (Fondo Total 660)

| | | | |
|--------------------------------|---|---|---|
| PNC | 801418480 | EAN | 7332543934454 |
| Clase | A | Clase del ciclo de lavado y secado | D |
| Centrifugado máx. (rpm) | 1600 | Tecnología de secado | de Condensación |
| Certificado Woolmark | Woolmark Blue + Ariel Lenor Lana | Nivel de ruido dB(A) | 76 |
| Detergente Líquido | Sí | | |
| Lista de Programas | Eco a 40°-60°, Algodón, Sintéticos, Delicados, Lana/Lavado a mano, Outdoor, Limpieza de la máquina, Lavado y secado 20 minutos a 60°C, Cargas Mixtas, Higiene, Aclarado, Centrifugado/Drenaje | | |
| Funciones | On/Off, Temperatura, Centrifugado, Antimanchas, Termina en, Secado automático, Tiempo de secado, Modo lavado, Modo secado, Modo vapor, Ahorro de tiempo, Inicio/Pausa | | |
| Etiqueta energética | | |  |



PSGBWD220DE00002



Lavadoras secadoras

L7KR194M4B | Lavadora secadora LWR7194M4B + Fragancia A6WMFR020

NUEVO | EXCLUSIVO KR | 5 AÑOS GARANTÍA

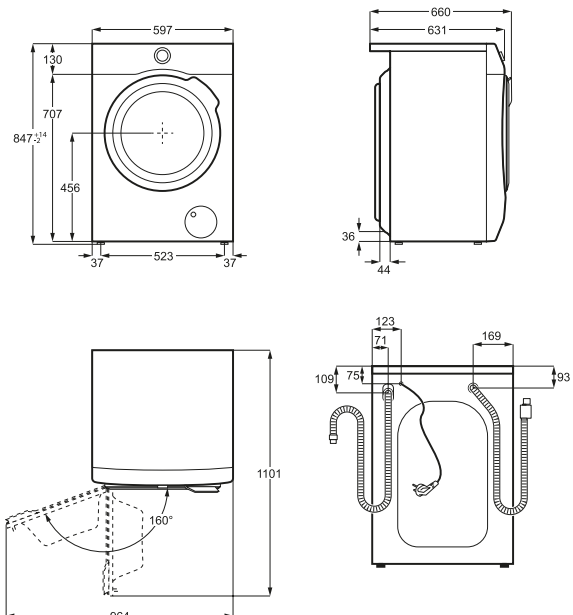
- > **La lavadora secadora 7000 ProSteam® es una lavadora 3 en 1** – Lava y seca de una vez y refresca a vapor
- > **Steam Refresh neutraliza los olores y reduce las arrugas en las prendas** – Incluso de prendas delicadas, en solo 25 minutos
- > **SpecialCare Wash-to-Dry se adapta a cada tipo de prendas** – Incluso prendas delicadas, lana y también restaura la protección contra el agua de sus prendas de exterior
- > **El cajón UniversalDose activa las cápsulas PODS® un 60% más rápido** – Aporta un poder de limpieza adicional en ciclos cortos y lavados en frío
- > **Incluye fragancia para refrescar con vapor** – Con SteamFragrance mantenga la ropa con mejor aspecto y un delicioso aroma (300ml)

- > 9 kg de lavado y 5 kg de secado
- > Libre instalación
- > Motor Inverter
- > Conectividad: Sin conectividad
- > Blanco LED básico
- > Sistema de seguridad antifugas de agua
- > Medidas (mm): 847 x 597 x 576 (Fondo Total 599)

| | | | |
|--------------------------------|---|---|-----------------|
| PNC | 801418481 | EAN | 7332543934461 |
| Clase | A | Clase del ciclo de lavado y secado | D |
| Centrifugado máx. (rpm) | 1400 | Tecnología de secado | de Condensación |
| Certificado Woolmark | Woolmark Blue + Ariel Lenor Lana | Nivel de ruido dB(A) | 72 |
| Detergente Líquido | Sí | | |
| Lista de Programas | Eco a 40°-60°, Algodón, Sintéticos, Delicados, Lana/Lavado a mano, Outdoor, Higiene, Lavado y secado 20 minutos a 60°C, Vapor, Aclarado | | |
| Funciones | On/Off, Ahorro de tiempo, Inicio diferido, Temperatura, Centrifugado, Opciones, Secado automático, Tiempo de secado, Modo, Inicio/Pausa | | |
| Etiqueta energética | | | |



PSGBWD220DE00002



L7WKC842BI | Lavadora secadora integrable L7WEC842BI + Lápiz quita manchas A4WMSTPN1

EXCLUSIVO KR | 5 AÑOS GARANTÍA

- > **Serie 7000, tecnología que se adapta para cuidar de tu ropa** - Ya puedes lavar y secar de una vez protegiendo toda tu ropa, desde chaquetas outdoor hasta los jerséis más suaves.
- > **DualSense®, lavado y secado adaptados a cada tipo de tejido** - Temperatura más suave y un movimiento controlado para lavar y secar de una sola vez y con mucho cuidado toda tu ropa
- > **Programa de vapor, reduce las arrugas y refresca la ropa** - Relaja las fibras de los tejidos para reducir las arrugas y facilitar el planchado
- > **Incluye un Lápiz quita manchas con Ultrasonido** - Te ayuda a minimizar el esfuerzo de limpiar las manchas más difíciles, sin dañar las fibras de los tejidos

- > 8 kg de lavado y 4 kg de secado
- > Integrable
- > Motor Inverter
- > Conectividad: Sin conectividad
- > Display XL
- > Sistema de seguridad antifugas de agua
- > Medidas (mm): 819 x 596 x 540 (Fondo Total 553)

PNC 801418204 **EAN** 7332543931736

Clase D **Clase del ciclo de lavado y secado** E

Centrifugado máx. (rpm) 1600 **Tecnología de secado** de Condensación

Certificado Woolmark Woolmark Blue + Ariel Lenor Lana **Nivel de ruido dB(A)** 70

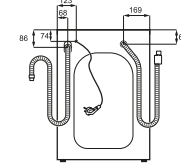
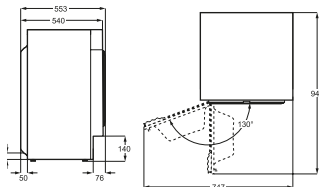
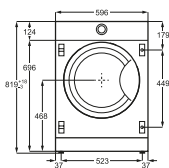
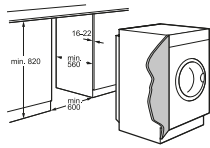
Detergente Líquido Sí

Lista de Programas Eco a 40°-60°, Algodón, Sintéticos, Delicados, Lana/Lavado a mano, Vapor, Centrifugado/Drenaje, Aclarado, Limpieza de la máquina, Antialérgico, Ropa deportiva, Outdoor, Ropa vaquera, NonStop 60 minutos

Funciones On/Off, Selección de temperatura, Centrifugado, Modo lavado, Prelavado, Manchas, Ahorro de tiempo, Modo secado, Tiempo de secado, Secado automático, Inicio/Pausa, Inicio diferido



PSGBWM200DE00



L7WKE741BI | Lavadora secadora integrable L7WEE741BI + Lápiz quita manchas A4WMSTPN1

EXCLUSIVO KR | 5 AÑOS GARANTÍA

- > **Serie 7000, tecnología que se adapta para cuidar de tu ropa** - Ya puedes lavar y secar de una vez protegiendo toda tu ropa, desde chaquetas outdoor hasta los jerséis más suaves.
- > **DualSense®, lavado y secado adaptados a cada tipo de tejido** - Temperatura más suave y un movimiento controlado para lavar y secar de una sola vez y con mucho cuidado toda tu ropa
- > **Programa de vapor, reduce las arrugas y refresca la ropa** - Relaja las fibras de los tejidos para reducir las arrugas y facilitar el planchado
- > **Incluye un Lápiz quita manchas con Ultrasonido** - Te ayuda a minimizar el esfuerzo de limpiar las manchas más difíciles, sin dañar las fibras de los tejidos

- > 7 kg de lavado y 4 kg de secado
- > Integrable
- > Motor Inverter
- > Conectividad: Sin conectividad
- > Display L
- > Sistema de seguridad antifugas de agua
- > Medidas (mm): 819 x 596 x 540 (Fondo Total 553)

PNC 801418205 **EAN** 7332543931743

Clase D **Clase del ciclo de lavado y secado** E

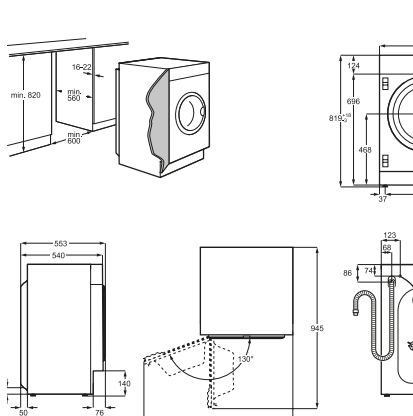
Centrifugado máx. (rpm) 1600 **Tecnología de secado** de Condensación

Certificado Woolmark Woolmark Blue + Ariel Lenor Lana **Nivel de ruido dB(A)** 70

Detergente Líquido Sí

Lista de Programas Eco a 40°-60°, Algodón, Sintéticos, Delicados, Lana/Lavado a mano, Vapor, Centrifugado/Drenaje, Aclarado, Limpieza de la máquina, Antialérgico, Ropa deportiva, Outdoor, Ropa vaquera, NonStop 60 minutos

Funciones On/Off, Modo, Selección de temperatura, Centrifugado, Prelavado, Ahorro de tiempo, Tiempo de secado, Secado automático, Inicio/Pausa, Inicio diferido



PSGBWM200DE00

NUESTRA GAMA DE SECADORAS

Resulta igual de fácil entender la diferencia entre las distintas secadoras de nuestra gama. Cada nuevo nivel de secado incluye todas las tecnologías disponibles en las secadoras de los niveles anteriores, y además, cada secadora muestra una etiqueta con la serie a la que pertenece.



Tecnología 3DScan

Secado uniforme de edredones y abrigos de plumas.



AbsoluteCare®

Utiliza la tecnología de secado con bomba de calor, junto con movimientos precisos del tambor para secar todas tus prendas con seguridad, incluso las más delicadas.



SensiDry®

Los sensores precisos aseguran que la ropa se seque uniformemente a bajas temperaturas.



PreciseDry

Ajusta automáticamente el tiempo, el consumo de agua y de energía según la carga, lo que garantiza un tratamiento óptimo para cada prenda.



Programa Hygiene*

Elimina más del 99,9 % de bacterias y virus durante el secado.



Ajustes personalizados con la aplicación My AEG Care.



Secado suave a temperaturas un 50% más bajas sin renunciar a los mejores resultados. Las secadoras AEG de la Serie 7000 aprovecha la tecnología de secado con bomba de calor para secar la ropa uniformemente y a baja temperatura, sin alargar los tiempos de secado. Un cuidado suave que garantiza que tus prendas nunca se vean sometidas a un exceso de calor innecesario y así te duren mucho más tiempo.



AbsoluteCare®: no encoge, garantizado**. AbsoluteCare® utiliza la tecnología de secado con bomba de calor, junto con movimientos precisos del tambor para secar todas tus prendas con seguridad, incluso las más delicadas. Las prendas de lana no encogen y las de seda no pierden la forma. Además, restaura la impermeabilidad de la ropa técnica de exterior y tiene el certificado Woolmark Blue.



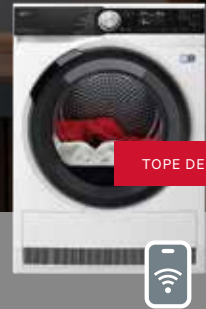
Tecnología 3DScan: edredones y abrigos de plumas 100% como nuevos*. La tecnología 3DScan te ofrece la máxima precisión y cuidados a la hora de secar tu ropa. Escanea los tejidos hasta una profundidad de 10 cm para analizar el nivel de humedad en su interior. Ten la seguridad de que todas tus prendas, incluso los edredones y los abrigos de plumas, quedarán perfectas, uniformemente secas, mullidas y cálidas.



SERIE 7000



SERIE 8000



TOPE DE GAMA

SERIE 9000



*Características disponibles en modelos seleccionados.

**En comparación con el secado tradicional sobre superficie horizontal.

***Basado en pruebas externas para comprobar la resistencia térmica de las prendas secadas con tecnología 3DScan, y realizadas según la Norma ISO 11092.

Secadoras

T9K59M6OBC | Secadora TR959M6OBC + Cesta de secado A4YH200

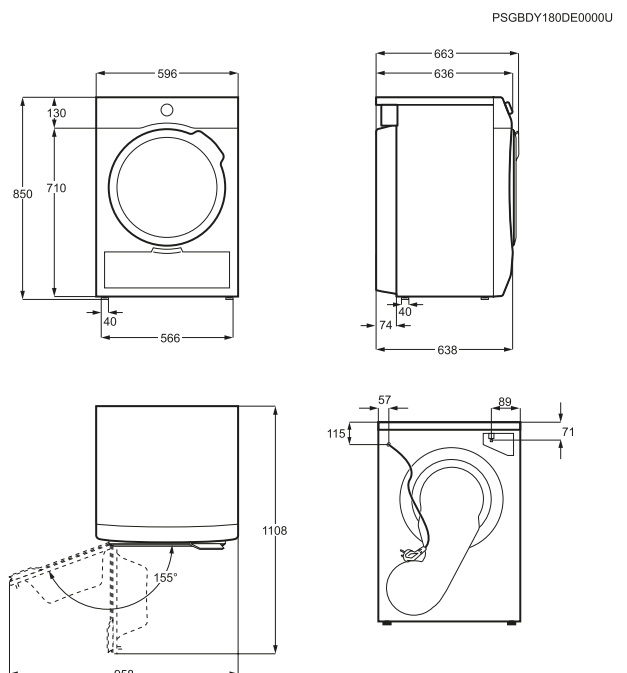
NUEVO | EXCLUSIVO KR | 5 AÑOS GARANTÍA | ECO LINE

- > **Cada fibra analizada y protegida** – Las Secadoras AEG de la Serie 9000 AbsoluteCare® Plus con 3DScan ofrecen un secado de precisión y cuidado superiores
- > **Tecnología 3DScan** – Edredones y plumas como nuevos, se secan de forma uniforme y se mantienen mullidas y calientes
- > **AbsoluteCare® no encoge, garantizado** – Usa una bomba de calor y controla el movimiento y la temperatura del tambor para un secado seguro, hasta en prendas delicadas
- > **Un nuevo nivel de conectividad** – Utiliza la aplicación My AEG Care para personalizar los ajustes y recibe consejos y sugerencias inteligentes.
- > **Incluye Cesta de secado para prendas delicadas o zapatillas** – Te permite secar las prendas delicadas en la secadora

- > Libre instalación
- > Motor Inverter
- > Puerta: A Black Turbine Door
- > Función Autoreverse
- > Instalación en columna: Sí
- > Medidas (mm): 850 x 596 x 638 x 663 (Fondo total)

| | | | |
|-----------------------------|--|---------------------------------|---------------|
| PNC | 801418199 | EAN | 7332543931682 |
| Tipo | Secadora con Bomba de Calor | Capacidad de secado (Kg) | 9,0 |
| Etiqueta Energética | Clase A+++ | Certificado Woolmark | Woolmark Blue |
| Tambor | Protex | Tipo de filtro | ÖKOFlow |
| Panel | Display LCD XXL | | |
| Programas especiales | Secado rápido 3 kg, Ropa de cama XL, Algodón Eco, Algodón, Delicados, Chaquetas de plumas, Edredones, Programa higiénico, Cargas mixtas MixDry, Outdoor (ropa técnica de exterior), Sintéticos, Lana | | |

Etiqueta energética



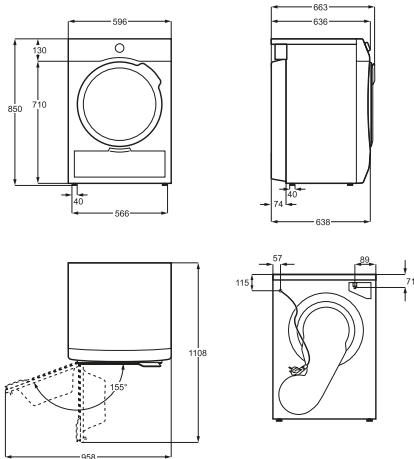
T8K38A4OBC | Secadora TR838A4OBC + Cesta de secado A4YH200

NUEVO | EXCLUSIVO KR | 5 AÑOS GARANTÍA

- > **Secadoras de la Serie 8000 AbsoluteCare®** – Secado a medida, incluso para prendas de lana, seda y ropa técnica de exterior
- > **AbsoluteCare® no encoge, garantizado** – Usa una bomba de calor y controla el movimiento y la temperatura del tambor para un secado seguro, hasta en prendas delicadas
- > **Un nuevo nivel de conectividad** – Utiliza la aplicación My AEG Care para personalizar los ajustes y recibe consejos y sugerencias inteligentes.
- > **Incluye Cesta de secado para prendas delicadas o zapatillas** – Te permite secar las prendas delicadas en la secadora



PSGBDY180DE0000U



- > Libre instalación
- > Motor Inverter
- > Puerta: A Black Door
- > Función Autoreverse
- > Instalación en columna: Sí
- > Medidas (mm): 850 x 596 x 638 x 663 (Fondo total)

| | | | |
|----------------------------|--|---------------------------------|---------------|
| PNC | 801418200 | EAN | 7332543931699 |
| Tipo | Secadora con Bomba de Calor | Capacidad de secado (Kg) | 8,0 |
| Etiqueta Energética | Clase A+++ | Certificado Woolmark | Woolmark Blue |
| Tambor | Protex | Tipo de filtro | ÖKOFlow |
| Panel | Display LCD XXL | | |
| Indicadores | Limpiar filtro, Depósito lleno, Limpieza condensador | | |
| Funciones | On/Off, Inicio/Pausa, Silencioso, Tipo de secado, Refrescar, Tiempo de secado, Inicio remoto, Antiarrugas +, Termina en, Sincronizar secado, Apagar alarma | | |

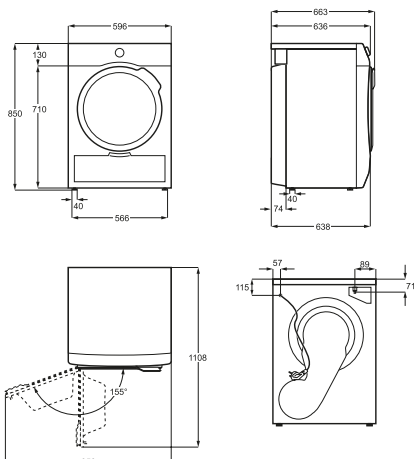
T7K18L2OB | Secadora TR718L2OB + Cesta de secado A4YH200

EXCLUSIVO KR

- > **Secado suave a la mitad de temperatura, sin comprometer los resultados** – Las secadoras de la Serie 7000 SensiDry® utilizan la tecnología de bomba de calor
- > **Con PreciseDry, ahorra tiempo y energía y protege tu ropa** – Los avanzados sensores de humedad ofrecen el cuidado adecuado a cada carga, para que tu ropa tenga el mejor aspecto y tacto durante más tiempo
- > **Filtro ÖKOFlow: fácil de limpiar y energéticamente eficiente** – Ahorra energía manteniendo un consumo energético estable durante toda la vida del producto
- > **Incluye Cesta de secado para prendas delicadas o zapatillas** – Te permite secar las prendas delicadas en la secadora



PSGBDY180DE0000U



- > Libre instalación
- > Puerta: A White Door
- > Función Autoreverse
- > Instalación en columna: Sí
- > Medidas (mm): 850 x 596 x 638 x 663 (Fondo total)

| | | | |
|-----------------------------|--|---------------------------------|---------------|
| PNC | 801418201 | EAN | 7332543931705 |
| Tipo | Secadora con Bomba de Calor | Capacidad de secado (Kg) | 8,0 |
| Etiqueta Energética | Clase A++ | Tambor | Protex |
| Tipo de filtro | ÖKOFlow | | |
| Panel | Display Medio LCD/LED | | |
| Programas especiales | Ropa de cama XL, Algodón Eco, Algodón, Delicados, Edredones, Fácil Plancha, Cargas mixtas MixDry, Refresco, Ropa deportiva, Sintéticos | | |







Atención al Cliente
912 665 682
www.aeg.com.es

Amplía tu Garantía
+900 670 051




Atención a distribuidores
902 676 837

Información sobre pedidos y disponibilidad
Canal Retailer | b2b.es@electrolux.com
Canal Mueblista | partner.es@electrolux.com
Consultas 24/7 Trade Place | <https://www.tradeplace.com/es/>

Devoluciones y Dañados
<https://areadistribuidorelectrolux.evolutio.es/SBO/Login>
rma.es@electrolux.com

Todas las clases energéticas indicadas en esta tarifa están alineadas con la norma UE 2017/1369.

Los electrodomésticos AEG están sometidos a constantes perfeccionamientos. Por consiguiente, las características técnicas de nuestros productos pueden sufrir modificaciones sin previo aviso. Electrolux España S.A.U. no se responsabiliza de los posibles fallos o errores cometidos en la impresión y ajenos a nuestra voluntad.





AEG